



TEKSAN®
HIDROLİK RAKOR





www.teksanhidrolik.com.tr

 **TEKSAN[®]**
HIDROLİK RAKOR

Gelişen makine ve hidrolik kaplin ihtiyaçlarını karşılamak amacıyla 1977 yılında sektöre adım atan firmamız, kısa sürede ürün yelpazesine paralel olarak gelişen teknoloji ve rekabet gücünü göz önünde bulundurarak sektöründe öncü olmayı hedefleyerek her zaman ilklere imza atmıştır. .

Firmamız ISO 9001:2015 KALİTE YÖNETİM SİSTEMİ BELGESİ'ni alarak kalite seviyesindeki yüksek standartlarını tescillemeye başlamıştır. 2010 yılı sonunda makine imalatı kalite seviyemiz "CE" BELGESİ ile onaylanmıştır.

Gelişen teknolojiye katkıda bulunarak ve tüm teknolojik gelişmeleri şirketimize empoze ederek büyüme ve gelişmemizi sürdürmekteyiz. Artan kapasitemiz ve deneyimli teknik kadromuz ile Ar-Ge çalışmalarımızı güçlendiriyor, üst düzey kalite anlayışını üretimimize taşımak için çalışıyoruz.

Kalite seviyesini her geçen gün standartlarının çok üzerine taşımayı amaç edindik. Sürekli gelişen teknolojiye katkıda bulunarak ve tüm teknolojik gelişmeleri şirketimize empoze ederek büyüme ve gelişmeye devam ediyoruz.

2012/4Ç'de açılan Sincan ilçesi/Ankara İli OSB'de 10.000 m² kapalı alana sahip yeni fabrikamız ve artan kapasitemiz ve tecrübeli teknik kadromuz ile Ostim Organize Sanayi Bölgesi/Ankara İli'nde 1.000 m²'lik mağazamız ile Ar-Ge çalışmalarımızı güçlendirdik, ve üretimimize üst düzeyde kalite anlayışı getirmek için çalışıyoruz.

Yenilikçi, kaliteye önem veren, güven ve tecrübeyi bir arada sunan ve en önemlisi beklentilerinizi memnuniyetle karşılamayı ilke edinmiş bir anlayışla yolumuza devam ediyoruz.

Teksan Hidrolik Kaplin olarak 7 ana başlık altında imalat yapmaktayız.

- | | |
|--|-------------------|
| 1Hidrolik Hortum Kaplinleri | 6Tarım Makinaları |
| 2Hidrolik Boru Ek Parçaları | 7Savunma Sanayii |
| 3Hidrolik Hortum Bağlantı Sıkma Presleri | |
| 4Boru Şekillendirme | |
| 5Otomotiv Yan Sanayi | |



Our company which entered the sector in 1977 to meet the developing machine and hydraulic coupling needs, has always broken grounds by aiming to be the pioneer in the sector by considering the technology and competitive power that develops in parallel with its product range in a short time.

Teksan Hydraulic received the ISO 9001:2015 QUALITY MANAGEMENT SYSTEM CERTIFICATE and started to register its high standards at the quality level. At the end of 2010, our quality level of the machines production was approved with the "CE" CERTIFICATE.

We continue our growth and development by contributing to the advancing technology and imposing all technological developments on our company. With our increasing capacity and experienced technical staff, we strengthen our R&D studies and work to bring a high level of quality understanding to our production. We have aimed to carry the quality level far above its standards day by day. We continue to grow and develop by contributing to the ever-advancing technology and imposing all technological developments on our company.

We strengthened our R&D studies with our new factory with 10.000 m² closed area in Sincan district/Ankara City OSB which was opened in 2012/Q4 and our 1.000 m² store in Ostim Organized Industrial Zone/Ankara city, with our increased capacity and experienced technical staff, and we are working to bring a high level of quality understanding to our production.

We continue on our way with an understanding that is innovative, giving importance to quality, offering trust and experience together, and most importantly, adopting the principle of fulfilling your expectations with satisfaction.

As Teksan Hydraulic Coupling, we make manufacturing under 7 main headings.

- 1- Hydraulic Hose Couplings
- 2- Hydraulic Pipe Fittings
- 3- Hydraulic Hose Fitting Crimping Presses
- 4- Pipe Forming
- 5- Automotive Sub-Industry
- 6- Agricultural Machinery
- 7- Defense Industry

Index-1

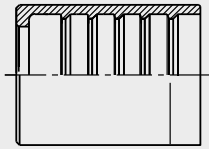
TR 101	Hortum Soketi / Hose Ferrule	R1 / SN	1
TR 102	Hortum Soketi / Hose Ferrule	R2 / SN	2
TR 102-S	Hortum Soketi / Hose Ferrule	R2 / SN	3
TR 103	Hortum Soketi / Hose Ferrule	4SH / R9	4
TR 104	Hortum Soketi / Hose Ferrule	4SP / R9	5
TR 105	Altı Telli Sıyrılmalı Soket / Hose Ferrule	R13 / R15	6
TR 106	Teflon Soket / Teflon Ferrule	-	7
TR 107	Sac Soket / Hose Ferrule	-	8
TR 108	Bukar Soketi / Steam Ferrule	-	9
TR 109	R7 Soket / Hose Ferrule	R7	10
TR 110	Metrik Somunlu Hortum Rakorları / Metric Female 24° Cone with O-Ring (Light)	Metrik 24° Tip L	11
TR 111	Metrik Somunlu 45° Hortum Rakorları / 45° Metric Female 24° Cone with O-Ring (Light)	Metrik 24° Tip L	12
TR 112	Metrik Somunlu 90° Hortum Rakorları / 90° Metric Female 24° Cone with O-Ring (Light)	Metrik 24° Tip L	13
TR 113	Metrik Erkek Hortum Rakorları / Metric Male 24° Cone (Light)	Metrik 24° Tip L	14
TR 120	Metrik Somunlu Hortum Rakorları / Metric Female 24° Cone with O-Ring (Heavy)	Metrik 24° Tip S	15
TR 121	Metrik Somunlu 45° Hortum Rakorları / 45° Metric Female 24° Cone with O-Ring (Heavy)	Metrik 24° Tip S	16
TR 122	Metrik Somunlu 90° Hortum Rakorları / 90° Metric Female 24° Cone with O-Ring (Heavy)	Metrik 24° Tip S	17
TR 123	Metrik Erkek Hortum Rakorları / Metric Female 24° Cone (Heavy)	Metrik 24° Tip S	18
TR 150	UNF Somunlu Hortum Rakorları / JIC Female 37° Seat	UNF 37°	19
TR 151	UNF Somunlu 45° Hortum Rakorları / 45° JIC Female 37° Seat	UNF 37°	20
TR 152	UNF Somunlu 90° Hortum Rakorları / 90° JIC Female 37° Seat	UNF 37°	21
TR 153	UNF Erkek Hortum Rakorları / JIC Male 37° Seat	UNF 37°	22
TR 160	BSP Somunlu Hortum Rakorları / BSP Female 60° Cone with O-Ring	BSP 60°	23
TR 161	BSP Somunlu 45° Hortum Rakorları / 45° BSP Female 60° Cone with O-Ring	BSP 60°	24
TR 162	BSP Somunlu 90° Hortum Rakorları / 90° BSP Female 60° Cone with O-Ring	BSP 60°	25
TR 163	NPT Erkek Hortum Rakorları / NPT Male 60° Cone	NPT 60°	26
TR 163-1	BSP Pul Sıkmalı Erkek Hortum Rakoru / BSP Male 60° Cone	BSP 60°	27
TR 164	BSP Somunlu Hortum Rakorları (JCB) / BSP Female 60° Cone with O-Ring (JCB)	BSP 60° (JCB)	28
TR 165	BSP Somunlu 45° Hortum Rakorları (JCB) / 45° BSP Female 60° Cone with O-Ring (JCB)	BSP 60° (JCB)	29
TR 166	BSP Somunlu 90° Hortum Rakorları (JCB) / 90° BSP Female 60° Cone with O-Ring (JCB)	BSP 60° (JCB)	30
TR 170	Flaşlı Hortum Rakorları / Flange SAE 3000 PSI	SAE 3000 PSI	31
TR 171	Flaşlı 45° Hortum Rakorları / 45° Flange SAE 3000 PSI	SAE 3000 PSI	32
TR 172	Flaşlı 90° Hortum Rakorları / 90° Flange SAE 3000 PSI	SAE 3000 PSI	33
TR 173	Uzun Flaşlı 90° Hortum Rakorları / 90° Flange SAE 3000 PSI (Long Type)	SAE 3000 PSI	34
TR 180	Flaşlı Hortum Rakorları / Flange SAE 6000 PSI	SAE 6000 PSI	35
TR 181	Flaşlı 45° Hortum Rakorları / 45° Flange SAE 6000 PSI	SAE 6000 PSI	36
TR 182	Flaşlı 90° Hortum Rakorları / 90° Flange SAE 6000 PSI	SAE 6000 PSI	37
TR 190	Flaşlı Hortum Rakorları (Kalın Tip) / Flange SAE 6000 PSI (Thick Type)	SAE 6000 PSI	38
TR 191	Flaşlı 45° Hortum Rakorları (Kalın Tip) / 45° Flange SAE 6000 PSI (Thick Type)	SAE 6000 PSI	39
TR 192	Flaşlı 90° Hortum Rakorları (Kalın Tip) / 90° Flange SAE 6000 PSI (Thick Type)	SAE 6000 PSI	40
TR 193	Flaşlı Sıyrılmalı Hortum Rakorları / Flange SAE 6000 PSI - Interlock	SAE 6000 PSI	41
TR 194	Flaşlı 45° Sıyrılmalı Hortum Rakorları / 45° Flange SAE 6000 PSI - Interlock	SAE 6000 PSI	42
TR195	Flaşlı 90° Sıyrılmalı Hortum Rakorları / 90° Flange SAE 6000 PSI - Interlock	SAE 6000 PSI	43
TR 200	Komatsu Hortum Rakorları / Komatsu Female	Metrik 30°	44
TR 201	Komatsu 45° Hortum Rakorları / 45° Komatsu Female	Metrik 30°	45
TR 202	Komatsu 90° Hortum Rakorları / 90° Komatsu Female	Metrik 30°	46
TR 203	Komatsu Erkek Hortum Rakoru / Komatsu Male	Metrik 30°	47
TR 210	BSP içe Havşa Hortum Rakorları / BSP Female 30° Cone - Internal Countersink	BSP 30°	48
TR 211	BSP içe Havşa 45° Hortum Rakorları / 45° BSP Female 30° Cone - Internal Countersink	BSP 30°	49
TR 212	BSP içe Havşa 90° Hortum Rakorları / 90° BSP Female 30° Cone - Internal Countersink	BSP 30°	50
TR 220	Pres Halka Rakorları / BSP-Metric Banjo	Presli Halka	51
TR 225	Hortum Ara Ekleri / Hose Extensions	Ara Ek	52
TR 230	ORFS Hortum Rakorları / ORFS Female	ORFS	53
TR 231	ORFS 45° Hortum Rakorları / 45° ORFS Female	ORFS	54
TR 232	ORFS 90° Hortum Rakorları / 90° ORFS Female	ORFS	55
TR 233	ORFS Erkek Hortum Rakorları / ORFS Male	ORFS	56
TR 234	ORFS Uzun 90° Hortum Rakorları / 90° ORFS Female (Long Type)	ORFS	57
TR 240	Maden Rakorları / Mining Fittings	AUROLOK	58

Index-2

TR 241	Tazyik Hortum Rakoru / Pressure Hose Fittings	-	59
TR 245	Kaynaklık Nipel / JIC Weld Connector	UNF 37°	60
TR 247	Kaynaklık İçler / Weld Couplings	-	61
TR 248	Halka Rakor Civatası / Metric-BSP Banjo Bolt	Metrik - BSP	62
TR 249-L	Ara Bağlantı Rakoru (Perflexli) / Straight Male Stud Connector with Seal	BSP/Metrik 24° Tip L	63
TR 249-S	Ara Bağlantı Rakoru (Perflexli) / Straight Male Stud Connector with Seal	BSP/Metrik 24° Tip S	64
TR 250-L	Ara Bağlantı Rakoru / Straight Male Stud Connector	BSP/Metrik 24° Tip L	65
TR 250-S	Ara Bağlantı Rakoru / Straight Male Stud Connector	BSP/Metrik 24° Tip S	66
TR 251-L	Ara Bağlantı Rakoru / Straight Male Stud Connector	Metrik/Metrik 24° Tip L	67
TR 251-S	Ara Bağlantı Rakoru / Straight Male Stud Connector	Metrik/Metrik 24° Tip S	68
TR 252-L	Ters Rakor / Reverse Adapter	BSP/Metrik 24° Tip L	69
TR 252-S	Ters Rakor / Reverse Adapter	BSP/Metrik 24° Tip S	70
TR 253-L/S	Orantılı Nipel / Straight Connector - Metric	Metrik 24° Tip L/S	71
TR 254-L	Pimli Ters Rakor / Reverse Connector -Thrust Wire	BSP/Metrik 24° Tip L	72
TR 254-S	Pimli Ters Rakor / Reverse Connector -Thrust Wire	BSP/Metrik 24° Tip S	73
TR 255-L/S	Pimli Ters Rakor (Boru Girişli) / Reverse Fittings with Pipe Connection	Metrik 24° Tip L/S	74
TR 256-L/S	Pimli Ara Nipel / Straight Connector -Thrust Wire	Metrik 24° Tip L/S	75
TR 257-L/S	Düşürücü Ters Rakor / Reducing Reverse Connector	Metrik 24° Tip L/S	76
TR 260-L	Dişli Dirsek / Elbow - NPT/Metric	NPT/Metrik 24° Tip L	77
TR 260-S	Dişli Dirsek / Elbow - NPT/Metric	NPT/Metrik 24° Tip S	78
TR 270-L/S	Ara Nipel / Straight Connector Metric	Metrik 24° Tip L/S	79
TR 280-L/S	Dirsek / Elbow-Metric	Metrik 24° Tip L/S	80
TR 290-L/S	T Rakor / Tee - Metric	Metrik 24° Tip L/S	81
TR 300-L/S	Kuruva / Cross - Metric	Metrik 24° Tip L/S	82
TR 310-L/S	Ters Dirsek / Standpipe Elbow - Metric	Metrik 24° Tip L/S	83
TR 320-L/S	Yan Bacak -T / Barrel Tee-Metric	Metrik 24° Tip L/S	84
TR 330-L/S	Orta Bacak -T / Branch Tee-Metric	Metrik 24° Tip L/S	85
TR 331-L/S	Ters Dirsek - Pimli / Standpipe Elbow - Thrust Wire	Metrik 24° Tip L/S	86
TR 332-L/S	Orta Bacak -T- Pimli / Branch Tee-Thrust Wire	Metrik 24° Tip L/S	87
TR 333-L/S	Yan Bacak -T- Pimli / Barrel Tee-Thrust Wire	Metrik 24° Tip L/S	88
TR334-L/S	Ters Dirsek - Pimli 45° / Standpipe Elbow 45° - Thrust Wire	Metrik 24° Tip L/S	89
TR 340-L/S	Döner Dirsek - Metrik / Banjo Swivel Elbow	Metrik 24° Tip L/S	90
TR 350-L/S	Perde Geçiş Nipel / Bulkhead Connector - Metric	Metrik 24° Tip L/S	91
TR 360-L/S	Perde Geçiş Dirseği / Bulkhead Elbow - Metric	Metrik 24° Tip L/S	92
TR 370	Dişi Dirsek / Elbow - Female	BSP	93
TR 375	Kuyruklu Dirsek / Elbow - Female / Male Thread	BSP	94
TR 380	Dişi T / Tee - Female	BSP	95
TR 390-L	Lüle Redüksiyon - BSP/BSP / Reducer - Long Type	BSP	96
TR 390-R	Redüksiyon BSP/BSP / Reducer	BSP	97
TR 392	UNF Perde Geçiş Nipel / Bulkhead Connector - UNF	UNF 37°	98
TR 393	BSP Perde Geçiş Nipel / Bulkhead Connector - BSP	BSP 60°	98
TR 400-L/S	Kaynaklık Nipel / Welding Straight Connector	Metrik 24° Tip L/S	99
TR 410-L/S	Kaynaklık Dirsek / Welding Elbow - Metric	Metrik 24° Tip L/S	100
TR 420-L/S	Manometre Rakoru	Metrik 24° Tip L/S	101
TR 421	Manometre Ters Rakor (Pimli) / Gauge Fittings - Thrust Wire	Metrik 24° Tip L	102
TR 430	BSP/UNF Nipel / Adapters - BSP/UNF	BSP/UNF 37°	103
TR 431	NPT/UNF Nipel / Adapters - NPT/UNF	NPT/UNF 37°	104
TR 432	Hortum Ara Bağlantı Nipel / Adapters - UNF/UNF	UNF 37°	105
TR 433	Metrik / UNF Nipel / Adapters - Metric/UNF	Metrik/UNF 37°	106
TR 434	NPT Ara Nipel / Adapters - NPT	NPT	107
TR 440	Dişli Dirsek / Elbow - NPT/UNF	NPT/UNF 37°	108
TR 441	Dişli Dirsek 45° / Elbow - NPT/UNF	NPT/UNF 37°	109
TR 450	Kontralı Dirsek / Adjustable Locknut Elbow	BSP/UNF 37°	110
TR 451	Kontralı Dirsek 45° / Adjustable Locknut Elbow 45°	BSP/UNF 37°	111
TR 460	Blok Ara Bağlantı Nipel / Adapter - BSP/BSP	BSP/BSP 60°	112
TR 461	Hortum Ara Bağlantı Nipelleri / Adapter - BSP/BSP	BSP 60°/BSP 60°	113

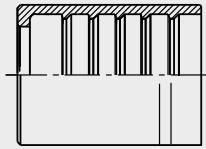
Index-3

TR 462	Orantılı Nipeller / Adapter - BSP/BSP	BSP 60°/BSP 60°	114
TR 463	Ara Bağlantı Nipeller / Adapter - NPT/BSP 60°	NPT/BSP 60°	115
TR 464	Ara Bağlantı Nipeli BSP Bombeli Dışa Havşa 30° / Adapters - BSP/BSP	BSP Bombeli 60°	116
TR 464-1	Blok Ara Bağlantı Nipeli DH 60° / Adapter - BSP/BSP 60°	BSP/BSP 60°	117
TR 465	ORFS Nipeller / Adapter - BSP/ORFS	BSP/ORFS	118
TR 466	BSP/ORFS Ters Nipeller / Adapter - BSP/ORFS	BSP/ORFS	119
TR 466-1	UNF-ORFS Ters Rakor / Adapter - UNF/ORFS	UNF/ORFS	120
TR 467	ORFS Hortum Ara Nipeli / Adapter - ORFS/ORFS	ORFS	121
TR 468	ORFS Perde Geçiş Nipeli / Bulkhead Connection - ORFS	ORFS	122
TR 469	Blok Bağlantı UNF - ORFS Nipel / Adapter - ORFS/ORFS	UNF/ORFS	123
TR 470	UNF - Dirsek / Elbow - UNF	UNF 37°	124
TR 471	UNF Dirsek 45° / Male 45° Adapters - UNF/UNF	UNF 37°	125
TR 480	UNF T Rakor / Equal Tee Adapters	UNF 37°	126
TR 490	UNF Ters Dirsek / 90° Adapter with Swivel Nut	UNF 37°	127
TR 491	UNF 45° Ters Dirsek / 45° Adapter with Swivel Nut	UNF 37°	128
TR 500	UNF Yan Bacak T / Barrel Tee Adapter with Swivel Nut	UNF 37°	129
TR 510	UNF Orta Bacak T / Brance Tee Adapter with Swivel Nut	UNF 37°	130
TR 520	UNF Kontralı Dirsek / 90° Adapter with Swivel Nut UNF/UNF	UNF 37°	131
TR 521	UNF Kontralı Dirsek / 45° Adapter with Swivel Nut UNF/UNF	UNF 37°	132
TR 522	Metrik - UNF Kontralı Dirsek / 90° Adapter with Swivel Nut Metric/UNF	Metrik/UNF 37°	133
TR 530	BSP Ters Rakor / Straight Adapter with Swivel Nut	BSP 60°/BSP	134
TR 531	BSP-UNF Ters Rakor / Straight Adapter with Swivel Nut	BSP/UNF	135
TR 540	Ters Dirsek / Elbow with Swivel Nut	NPT/BSP 60°	136
TR 541	BSP-Orta Bacak T Rakor 60° / Brance Tee Adapter with Swivel Nut	BSP/BSP 60°	137
TR 542	BSP Yan Bacak T Rakor 60° / Barrel Tee Adapter with Swivel Nut	BSP/BSP 60°	138
TR 550	Dişli Dirsek / Elbow NPT/BSP	NPT/BSP 60°	139
TR 570	T Rakor - BSP / Tee - BSP	BSP 60°	140
TR 571	BSP Kontralı Dirsek / Elbow with Swivel Nut	BSP/BSP	141
TR 573	ORFS Dirsek / Elbow - ORFS	ORFS	142
TR 574	T Rakor - ORFS / Tee - ORFS	ORFS	143
TR 575	ORFS Ters Dirsek	ORFS	144
TR 576	ORFS Orta Bacak T / Brance Tee Adapter with Swivel Nut	ORFS	145
TR 577	ORFS Yan Bacak T / Barrel Tee Adapter with Swivel Nut	ORFS	146
TR 578	BSP/ORFS Kontralı Dirsek / Straight Adapter With Swivel Nut - BSP/ORFS	BSP/ORFS	147
TR 578-1	UNF-ORFS Kontralı Dirsek / 90° Revolving Adapter with O-ring and Washer UNF/ORFS	UNF/ORFS	148
TR 578-2	BSP/ORFS Kontralı Dirsek 45° / Straight Adapter with Swivel Nut 45° - BSP/ORFS	BSP/ORFS	149
TR 578-3	UNF/ORS Kontralı Dirsek 45° / Straight Adapter with Swivel Nut 45° - UNF/ORFS	UNF/ORFS	150
TR 579	ORFS Ters Dirsek 45° / Adapter with Swivel Nut ORFS 45°	UNF/ORFS	151
TR 580-L/S	Yüksük / Ring	TIP L/S	152
TR 590-L/S	Metrik Somunlar / Nut DIN 24° (Heavy and Light Series)	Metrik 24° Tip L/S	153
TR 591	Kontra Somunlar / BSP -JIC-Metric Lock Nuts	BSP/UNF/Metrik	154
TR 595-L/S	O-Ring'li Kuyruklu Yüksük / with O-Ring	Metrik 24° Tip L/S	155
TR596-L/S	O-Ring'li Kapak Kör Tapa / Blanking Plug to Fit Cones	Metrik 24° Tip L/S	156
TR 602	Metrik Havşalı Erkek Tapa / Adapter - Metric	Metrik	156
TR 600	Erkek Tapa / Closure Plug	BSP	157
TR 606	Metrik Anahtar Başlı Erkek Tapa / Metric Plug Male	Metrik	157
TR 601	Allen Tapa / Hexagonal Head Plug	BSP	158
TR 603	Metrik Alyan Başlı Erkek Tapa / Adapter - Metric	Metrik	158
TR 604	ORFS Erkek Tapa / Adapter - ORFS	ORFS	159
TR 605	ORFS Somunlu Tapa / Adapter - ORFS	ORFS	159
TR 607	UNF Erkek Tapa / Plug JIC Male	UNF	160
TR 608	Tapa Somun / Plug Nuts JIC	UNF 37°	160
TR 610	Manşon / BSP Female Sleeve	BSP	161
TR 611	Kaynaklık Manşon / BSP Weld Sleeve	BSP	162
TR 612	Kaynaklık Manşon / Metric Weld Sleeve	Metrik	162
TR 623	Dışa Havşa Somunlu Tapa / BSP Plug Female	BSP 30°	163
TR 624	İçe Havşa Erkek Tapa / BSP Plug Male	BSP 30°	163
TR 626	NPT Kör Tapa / Plug - NPT	NPT	164



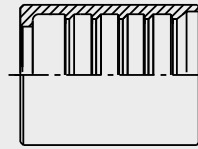
TR 101 R1-SN

S.1



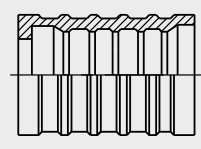
TR 102 R2-SN

S.2



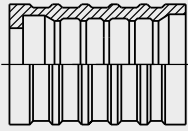
TR 102 S

S.3



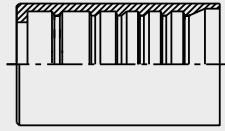
TR 103 4SH/R9

S.4



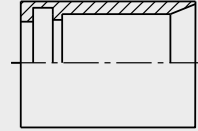
TR 104 4SP/R9

S.5



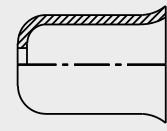
TR 105 R13/R15

S.6



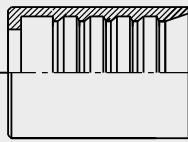
TR 106

S.7



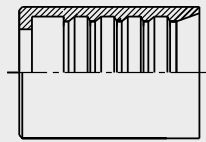
TR 107

S.8



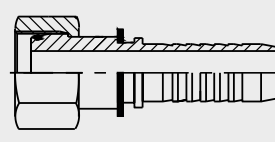
TR 108

S.9



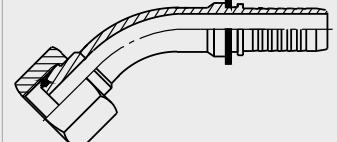
TR 109 R7-R8

S.10



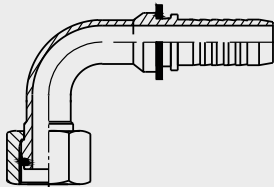
TR 110

S.11



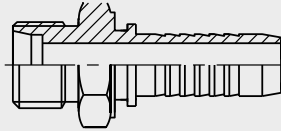
TR 111

S.12



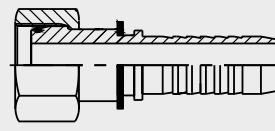
TR 112

S.13



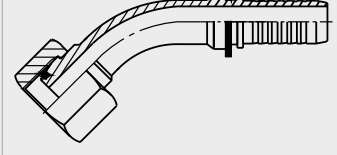
TR 113

S.14



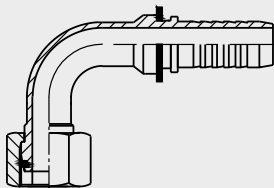
TR 120

S.15



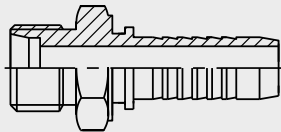
TR 121

S.16



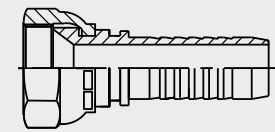
TR 122

S.17



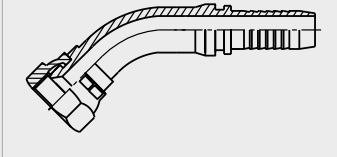
TR 123

S.18



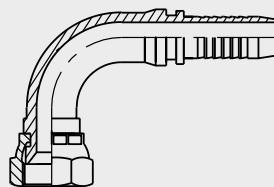
TR 150

S.19



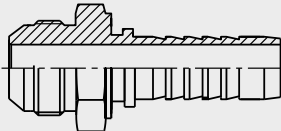
TR 151

S.20



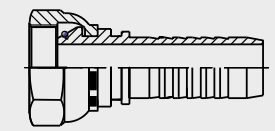
TR 152

S.21



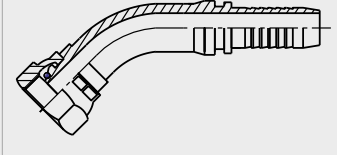
TR 153

S.22



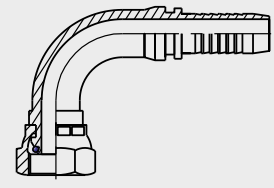
TR 160

S.23



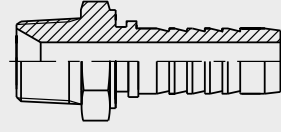
TR 161

S.24



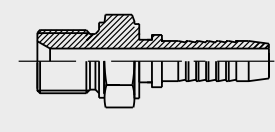
TR 162

S.25



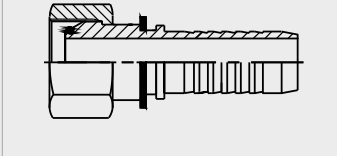
TR 163

S.26



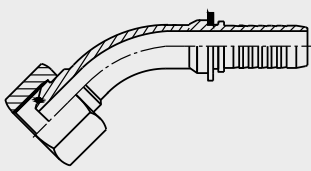
TR 163-1

S.27



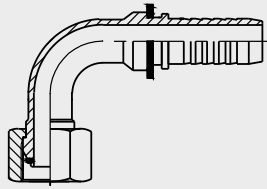
TR 164

S.28



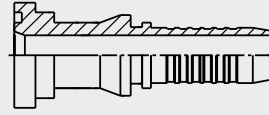
TR 165

S.29



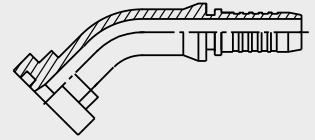
TR 166

S.30



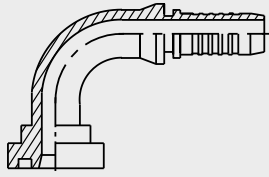
TR 170

S.31



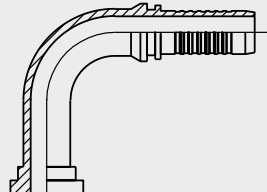
TR 171

S.32



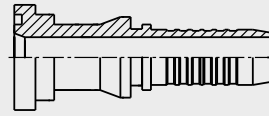
TR 172

S.33



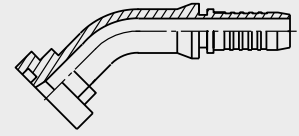
TR 173-183 UB

S.34



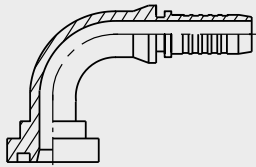
TR 180

S.35



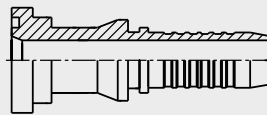
TR 181

S.36



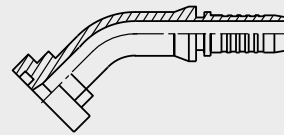
TR 182

S.37



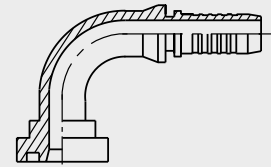
TR 190 ST

S.38



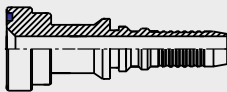
TR 191 45

S.39



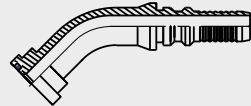
TR 192 90

S.40



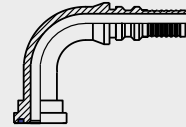
TR 193

S.41



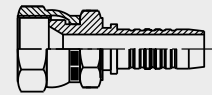
TR 194

S.42



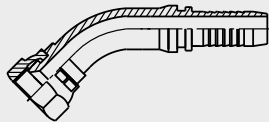
TR 195

S.43



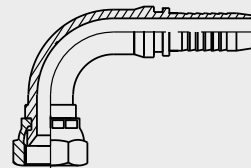
TR 200

S.44



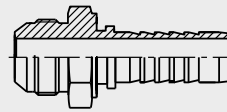
TR 201

S.45



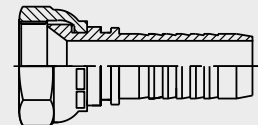
TR 202

S.46



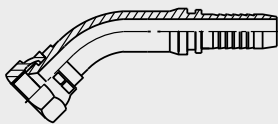
TR 203

S.47



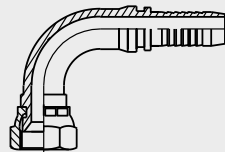
TR 210

S.48



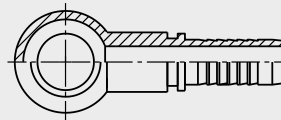
TR 211

S.49



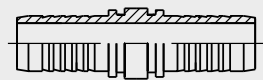
TR 212

S.50



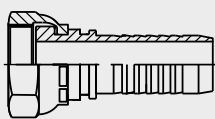
TR 220

S.51



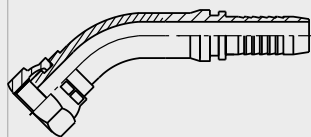
TR 225

S.52



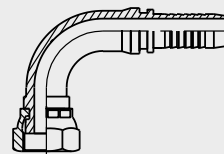
TR 230

S.53



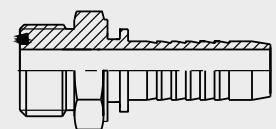
TR 231

S.54



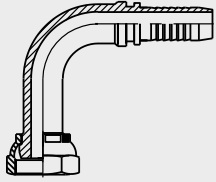
TR 232

S.55



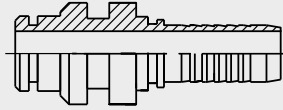
TR 233

S.56



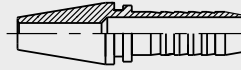
TR 234

S.57



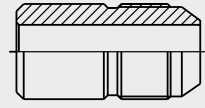
TR 240

S.58



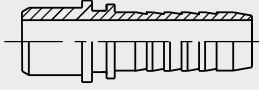
TR 241

S.59



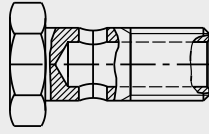
TR 245

S.60



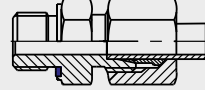
TR 247

S.61



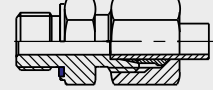
TR 248

S.62



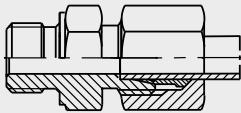
TR 249 L

S.63



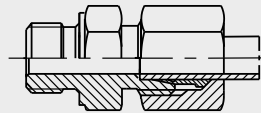
TR 249 S

S.64



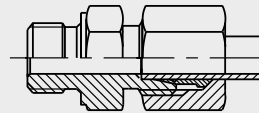
TR 250 L

S.65



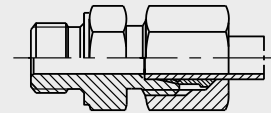
TR 250 S

S.66



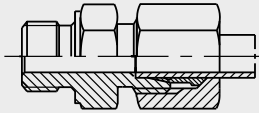
TR 251 L

S.67



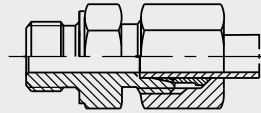
TR 251 S

S.68



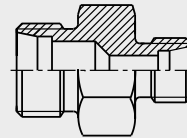
TR 252 L

S.69



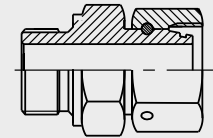
TR 252 S

S.70



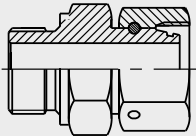
TR 253 L/S

S.71



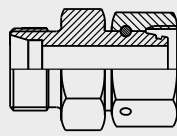
TR 254 L

S.72



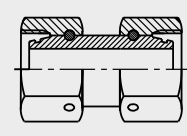
TR 254 S

S.73



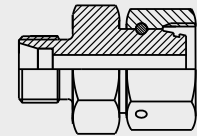
TR 255 L/S

S.74



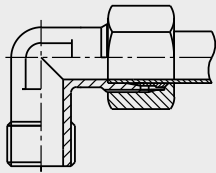
TR 256 L/S

S.75



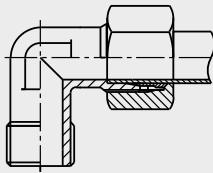
TR 257 L/S

S.76



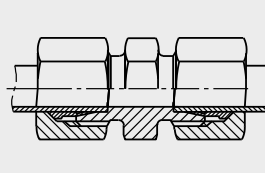
TR 260 L

S.77



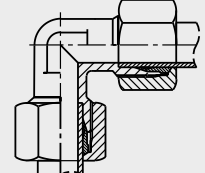
TR 260 S

S.78



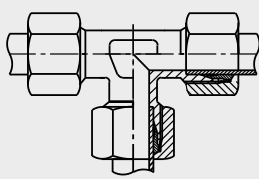
TR 270 L/S

S.79



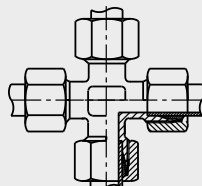
TR 280 L/S

S.80



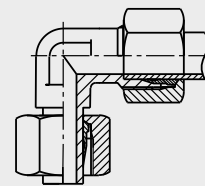
TR 290 L/S

S.81



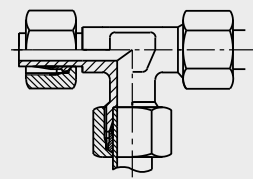
TR 300 L/S

S.82



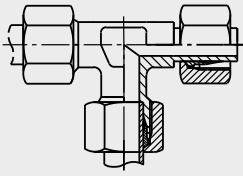
TR 310 L/S

S.83



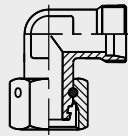
TR 320 L/S

S.84



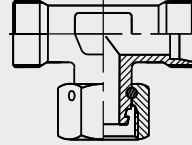
TR 330 L/S

S.85



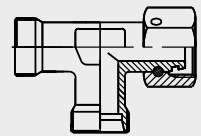
TR 331

S.86



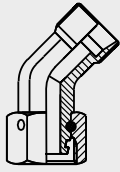
TR 332

S.87



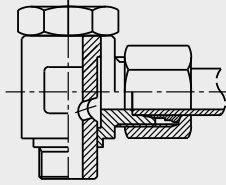
TR 333

S.88



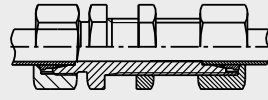
TR 334

S.89



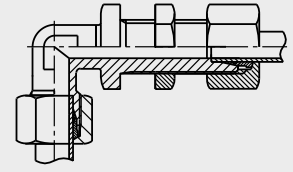
TR 340 L/S

S.90



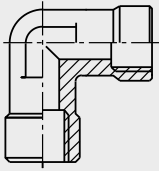
TR 350 L/S

S.91



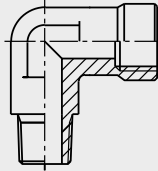
TR 360 L/S

S.92



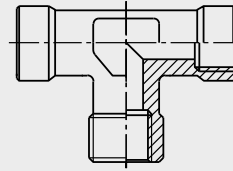
TR 370

S.93



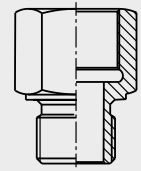
TR 375

S.94



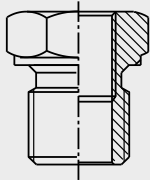
TR 380

S.95



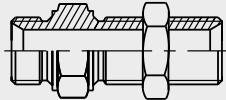
TR 390 L

S.96



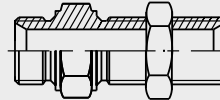
TR 390 R

S.97



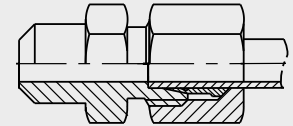
TR 392

S.98



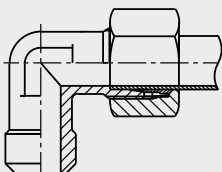
TR 393

S.98



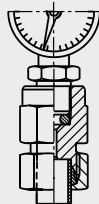
TR 400 L/S

S.99



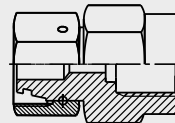
TR 410 L/S

S.100



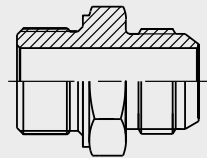
TR 420

S.101



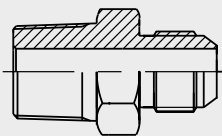
TR 421

S.102



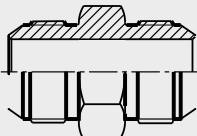
TR 430

S.103



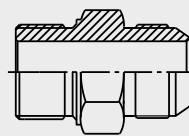
TR 431

S.104



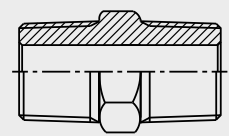
TR 432

S.105



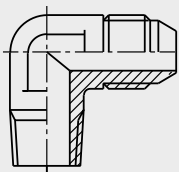
TR 433

S.106



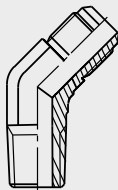
TR 434

S.107



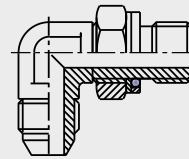
TR 440

S.108



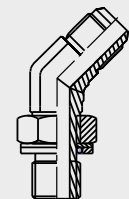
TR 441

S.109



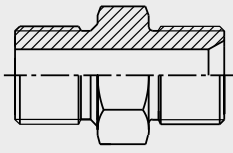
TR 450

S.110



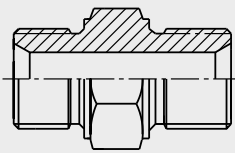
TR 451

S.111



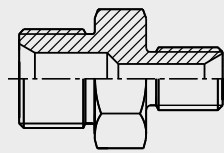
TR 460

S.112



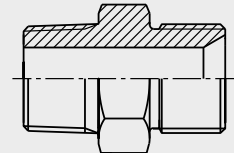
TR 461

S.113



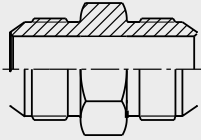
TR 462

S.114



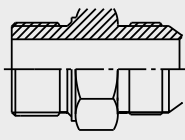
TR 463

S.115



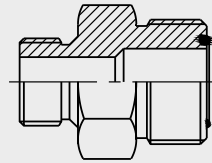
TR 464

S.116



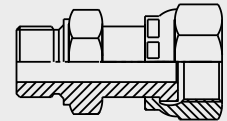
TR 464-1

S.117



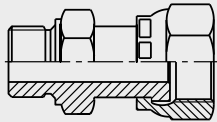
TR 465

S.118



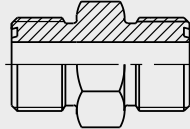
TR 466

S.119



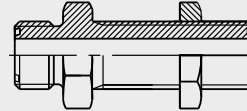
TR 466-1

S.120



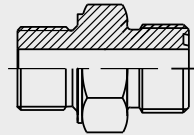
TR 467

S.121



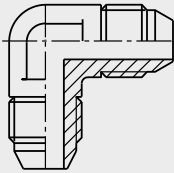
TR 468

S.122



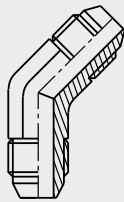
TR 469

S.123



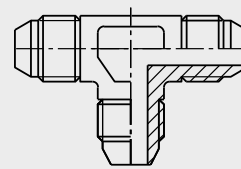
TR 470

S.124



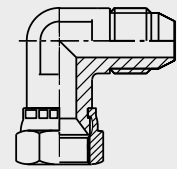
TR 471

S.125



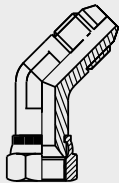
TR 480

S.126



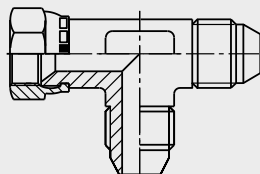
TR 490

S.127



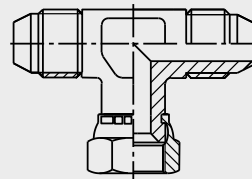
TR 491

S.128



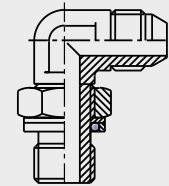
TR 500

S.129



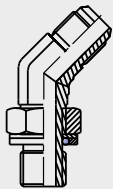
TR 510

S.130



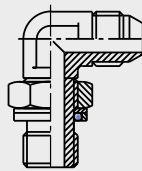
TR 520

S.131



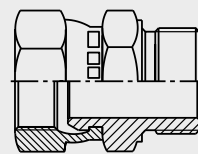
TR 521

S.132



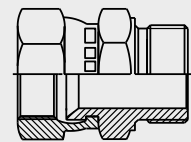
TR 522

S.133



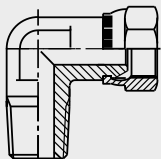
TR 530

S.134



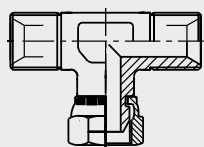
TR 531

S.135



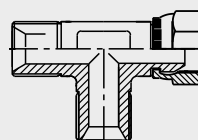
TR 540

S.136



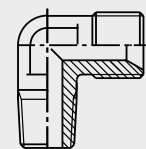
TR 541

S.137



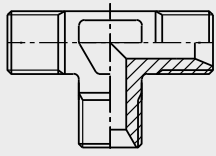
TR 542

S.138



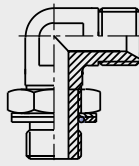
TR 550

S.139



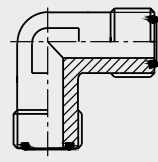
TR 570

S.140



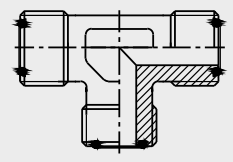
TR 571

S.141



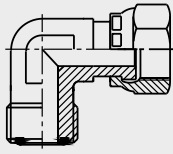
TR 573

S.142



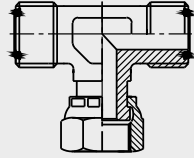
TR 574

S.143



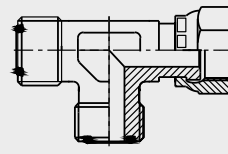
TR 575

S.144



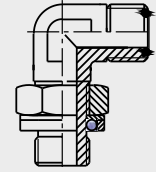
TR 576

S.145



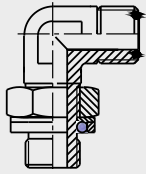
TR 577

S.146



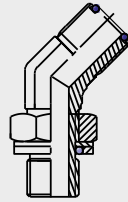
TR 578

S.147



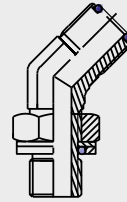
TR 578-1

S.148



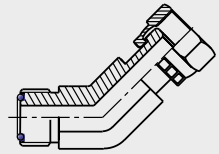
TR 578-2

S.149



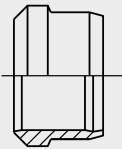
TR 578-3

S.150



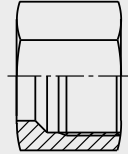
TR 579

S.151



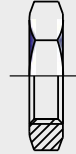
TR 580

S.152



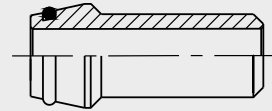
TR 590

S.153



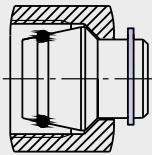
TR 591

S.154



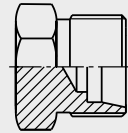
TR 595

S.155



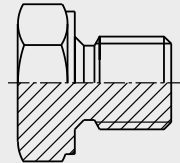
TR 596

S.156



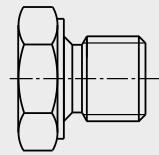
TR 602

S.156



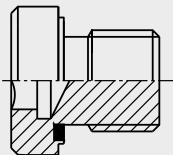
TR 600

S.157



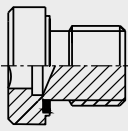
TR 606

S.157



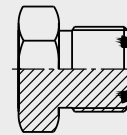
TR 601

S.158



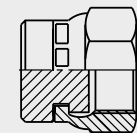
TR 603

S.158



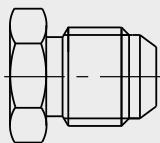
TR 604

S.159



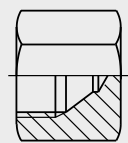
TR 605

S.159



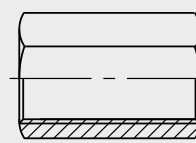
TR 607

S.160



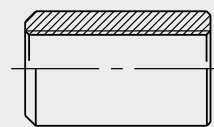
TR 608

S.160



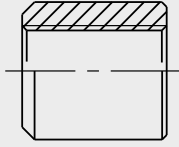
TR 610

S.161



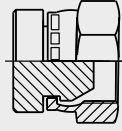
TR 611

S.162



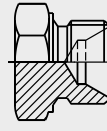
TR 612

S.162



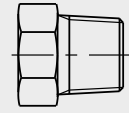
TR 623

S.163



TR 624

S.163



TR 626

S.164

Genel Bilgiler

TEKSAN HİDROLİK GENEL ÜRÜN ÇEŞİTLERİ

No. ÜRÜN TANIMI

- 1 HİDROLİK RAKOR
- 2 BORU BAĞLANTI ELEMANLARI
- 3 ÖZEL BAĞLANTI ELEMANLARI
- 4 PASLANMAZ BAĞLANTI ELEMANLARI
- 5 HİDROLİK HORTUM RAKORU SIKMA PRESİ
- 6 HİDROLİK HORTUM KESME VE SOYMA MAKİNASI
- 7 HİDROLİK VE PNOMATİK HORTUM ÇEŞİTLERİ
- 8 BÜKÜMLÜ BORULAR
- 9 MONTAJLI HORTUMLAR

TEKSAN HİDROLİK ÜRÜNLERİNDE KULLANILAN MALZEMELER

Çelikler için : DIN 3859

Yüksük için : DIN 3861

Paslanmaz çelikler için : DIN 17440

Pirinç malzemeler için : DIN 17660

Sızdırmazlık elemanları için : DIN 17660-17672

Firmamızda üretilen parçalar -40 °C'den +120 °C'ye kadar bütün ortamlarda kullanılmaktadır. +120 °C'nin üzerindeki yerlerde paslanmaz çelikten üretilmiş ürünler kullanılması önerilir.

DIN 17440'a göre üretilen parçalar; - 60 °C'den + 400 °C'ye kadar olan çalışma şartlarında kullanılması uygun olur.

ÜRÜNLERİMİZDE UYGULANAN YÜZEY KAPLAMASI

Teksan Hidrolik'te üretilen boru bağlantı elemanları üzerine çinko kaplama üstüne beyaz pasivasyon, üstün kalite kaplama yapılmaktadır.

SİPARİŞ VERİLİRKEN DİKKAT EDİLECEK KONULAR

Firma kataloğumuzdan seçtiğiniz ürünleri;

1. Ürün adını
2. Vida dış ölçülerini
3. Ürün kod numarasını
4. Özel siparişleriniz varsa, teknik resim veya DIN numarasını bildiriniz.



General Information

GENERAL PRODUCT RANGE OF TEKSAN HYDRAULICS

No. PRODUCT DESCRIPTION

- 1 HYDRAULIC FITTINGS
- 2 TUBE FITTINGS
- 3 OPTIONAL SPECIAL FITTINGS
- 4 OPTIONAL STAINLES STEEL FITTINGS
- 5 HYDRAULIC HOSE CRIMPING MACHINE
- 6 HYDRAULIC HOSE CUTTING AND PEELING MACHINE
- 7 HYDRAULIC AND PNEUMATIC HOSE TYPE
- 8 PIPE BENDING
- 9 ASSEMBLY HOSES

THE SURFACE COATING IS APPLIED TO OUR PRODUCTS

- For Steel : DIN 3859
 For Sealing Rings : DIN 3861
 For Stainless Steels : DIN 17440
 For Brass Materials : DIN 17660
 For Sealing Elements : DIN 17660 -17672

Our productions can perform properly at an environmental range between -40 °C and +120 °C. For the environments over +120 °C stainless steel products and recommended.

The products manufactured form stainless steel according to DIN 17440 can perform in a range of -40 °C and +400 °C.

THE SURFACE COATING IS APPLIED TO OUR PRODUCTS

The tube fitting elements manufacturet by Teksan hydraulics are surface treated by white passivation over zinc (DIN 267) coating.

THE IMPORTANT POINTS WHILE PUTTING ORDERS

The products from our catalog can be designated by the foollowings:

1. Product Name / Product Description
2. Screw thread dimensions
3. Product Code Number
4. If you have any special orders transmit technical drawing or DIN Code.

BORU BAĞLANTI PARÇALARINDA KULLANILAN GENEL TEKNİK NORM VE AÇIKLAMALAR

Boru bağlantı parçalarında genel olarak 4 çeşit diş kullanılmaktadır.

1. METRİK VİDA DİŞİ
2. BSP VİDA DİŞİ
3. NPT VİDA DİŞİ
4. SAE VİDA DİŞİ (UNF)

METRİK VİDA DİŞİ

Dişler silindirik veya konik bir form üzerinde olup, metrik dişler, diş çapı ve hatvesi (mm) olarak verilmiştir.

Örnek : M10x1.5

BSP VİDA DİŞİ

BSP diş grubu teknikte genellikle withworth boru dişi veya Gaz dişi olarak belirtilmektedir, silindirik ve konik olmak üzere iki standartı vardır. BSPT dişler konik bir form üzerindedir.

BSP boru dişi NPT boru dişi ile aynı değildir, ayrıca BSPT (konik) diş Alman Normunda KEG tabiri ile kullanılır, farklı diş açısına ve diş formuna sahiptir.

NPT VİDA DİŞİ

NPT dişleri konik bir form üzerindedir. Diş kısımları vida edildiği yer ile temas halinde değildir, bu aradaki vida boşlukları sıvı sızdırmazlık elemanları ile doldurulur.

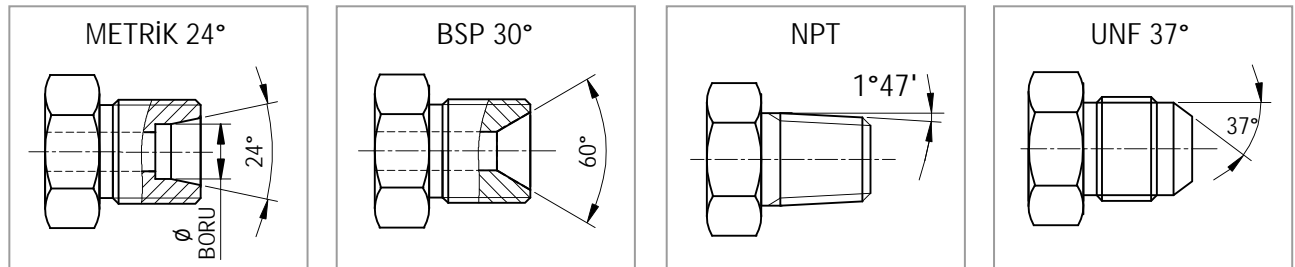
NPTF diye adlandırılan kuru sızdırmazlık sağlayan diş ise, diş uç kısımları tam teması ile sızdırmazlığı sağlamaktadır. NPTF tipi bir diş monte edilirken dişlere sızdırmazlık elemanı olarak piyasada kullanılan teflon bant sarmaya gerek vardır. Sızdırmazlık elemanı olarak teflon bantlar iyi sonuç vermektedir, teflon bantı sadece erkek boru dişine sarılmalıdır.

SAE VİDA DİŞİ (UNF)

Diş çapları 1" de ki diş sayısı ile anılırlar. (Amerikan SAE J 514 normuna göre)

Örnek: 1/2"- 20 Bu ölçü ile beraber verilen harfler UN - standart diş, F - ince diş, EF - ekstra ince diş, S - özel diş olarak tanımlanır.

Dişler silindirik bir form üzerinde olduğu için düz diş olarak anılırlar, bağlantı parçası ve bağlandığı yerdeki düz dişlerin sızdırmazlığı O-Ring vasıtası ile sağlanır, dirsek ve T kullanıldığı durumlarda ayrıca O-Ringi sıkıştırarak bir pul kullanılması daha uygun olur.





THE GENERAL TECHNICAL STANDARDS APPLIED FOR TUBE FITTING ELEMENTS

In general 4 different types of threads are used for the tube pipe elements

1. Metric Type Threads
2. BSP Type Threads
3. NPT Type threads
4. SAE Type threads (JIC)

METRIC TYPE THREADS

The threads are on a cylindrical or conical form and the thread is defined by the nominal diameter and the pitch (mm.)

Example: M10x1.5

BSP TYPE THREADS

BSP Thread is generally known as Whitworth or Gas thread. It may be both in cylindrical or conical form. It must be understood that BSP and NPT are different threads in form.

In addition, BSPT (tapper) threads are designated as "KEG" in German Norms. BSPT threads have different thread angle and thread geometry.

NPT THREAD

NPT Threads are taper in form. Mechanical contact between the mating threads doesn't assure sealing. For that reason, sealing elements are used to fill the gap between the mating threads. NPTF type threads provide dry sealing by a full mechanical contact between the mating threads.

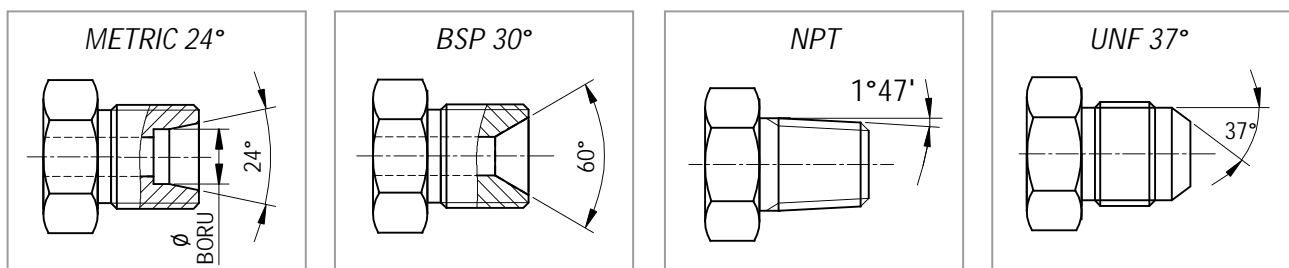
When a NPTF type threads is mounted, a sealing element like PTFE tape winding produces good results. PTFE tape is only wound to the male element.

SAE THREAD (JIC)

According to American SAE J 514 standart, thread diameters are referred with the number of threads per inch.

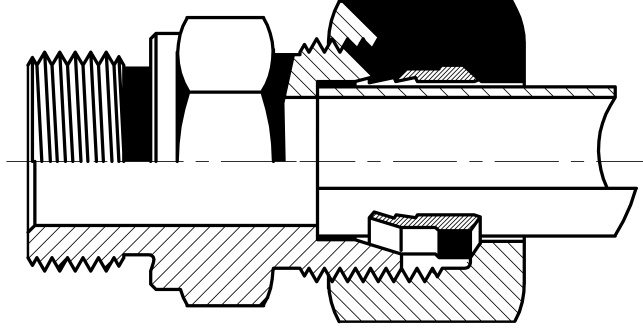
(Example: 1/2"-20). Together with these dimensions, the following nomenclature is used: UN - standard thread, UNF - fine thread, UNEF - extra fine thread, UNS - special thread.

Since the thread is on a cylindrical form it is also referred as straight thread. The sealing between the mating elements is assured by using an o-ring.



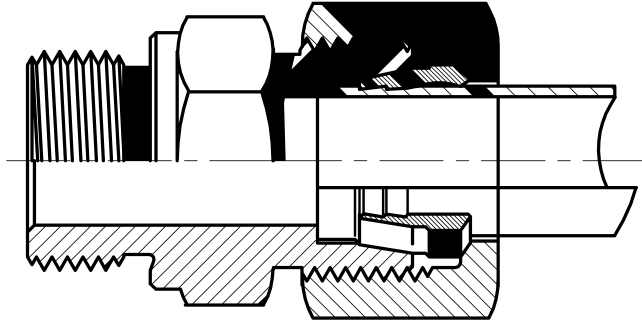
YÜKSÜK SIKILMADAN ÖNCEKİ POZİSYONU

POSITION OF THE CUTTING RING PRE- MOUNTING



YÜKSÜK SIKILMADAN SONRAKİ POZİSYONU

POSITION OF THE CUTTING RING PRE- MOUNTING

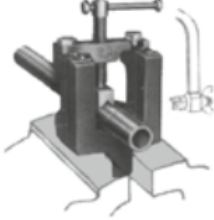


Boru bağlantı montaj işleminde; rakorun boruya bağlanacak kısmında, konik yüksük kanalı vardır. Yüksük boruya takılarak, bu konik havşalı yuvaya yerleştirilir. Somunu sıttıkça içerisindeki yüksüğüde beraber içeriye doğru iter. Rakorun konik havşa yüzeyine dayanan ilerlemek zorunda olan yüksük, konik yüzeye paralel olarak boruyu sıkar. Borunun bir parçası haline gelen yüksük, borunun yuvasından çıkmasını önler ve sızdırmaz bir bağlantı elde edilmiş olur.

There is a conical cutting ring channel at the point where the fitting is mounted on the pipe. During fastened mounting operation, the cutting ring is placed at this conical channel on the pipe. As the nut is fastened, it pushes the cutting ring in. Due to the conical shape, the cutting ring tightens the pipe. The cutting ring becomes an integral part of the pipe. It prevents the tube to loosen and get out off its place, and provides the sealed connection.

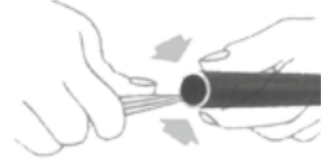
BORU BAĞLANTI ELEMANLARI MONTAJINDA BORU HAZIRLIĞI

THE PREPARATION OF THE PIPE FOR THE MOUNTING OF TUBE FITTINGS



Montaj yapılacak boruları; rastgele bir şekilde ve elde serbest kesmeyiniz, mengenede kesiniz.

- ① *The pipes which will be mounted, should be cut by the aid of a clamp. One should not try to manually fix and cut the pipes.*



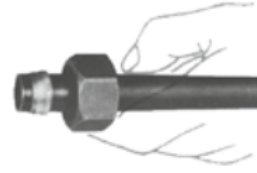
Montaj yapılacak boru ağız kenarlarında çapak kalmamalı, kontrolünü yapınız, çapak varsa temizleyiniz.

- ② *The ends of the pipe should be checked for cmst and cleaned if necessary.*



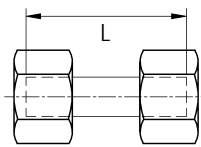
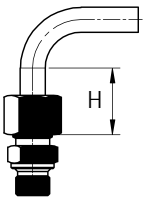
Seçmiş olduğunuz borunun uç kısımlarını 90° lik gönye ile kontrol ediniz. Borunun gönyesinde olması gereklidir.

- ③ *The end points of the pipe chosen, should be checked by a 90 degrees triangle. These ends should be at right angle to the pipe axis.*



Seçmiş olduğunuz düz boru uzunluk boyları minimum tespiti için (Tablo-1 bakınız).

- ④ *To determine the minumum possible straight pipe lengths, check table-1.*



Boru büküm işlemi yaparken (Tablo-1) deki (H) minimum yükseklik ölçüsü ve (L) boru boy uzunluğu ölçülerine uyulması gereklidir.

During pipe bending operation, the minimum height dimension (H) and length (L) should be taken into consideration (Table-1)

Seçmiş olduğunuz düz boru uzunluk boyları minimum tesbiti için (Tablo-1 bakınız)
Please you will look on the below table for choose the pipe length. (Table-1)

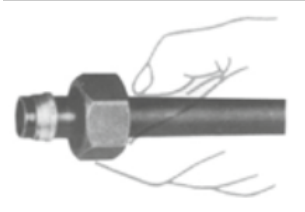
Basınç (Pressure)	NB (Normal Basınç) NP (Nominal Pressure)										YB (Yüksek Basınç) HP (High Pressure)									
Boru çapı (Pipe diameter)	6	8	10	12	15	18	22	28	35	42	6	8	10	12	14	16	20	25	30	38
H min. (mm)	310	310	330	330	360	380	420	420	480	480	350	350	370	370	430	430	500	540	580	650
L min. (mm)	390	390	420	420	450	450	530	530	600	600	440	440	470	470	540	540	630	680	730	820

BORU BAĞLANTI ELEMANLARI MONTAJ HAZIRLIĞI

TUBE FITTINGS MOUNTING PREPARATION

DİREK MONTAJ YAPILMASI

1. Montaj yapılacak kısmın, teknik ölçülerine uygun boru seçilmeli.
2. Boru boylarının kesilme işleminde, boru mengenesi kullanılmalı.
3. Montaj çalışmalarında kullanılacak anahtar, ilgili bağlantı elemanın anahtar ağzına uygun olmalı.



- 5 Boru üzerine somun ve yüksüğü takınız.
Place the sealing ring and the nut on the pipe.

DIRECT MOUNTING

1. The size of the pipe should be chosen properly according to the technical dimensions of the part to be assembled.
2. Pipe clamp should be used during cutting the pipe to length.
3. The fixing and tightening device dimension should be suitable to the fitting dimensions.

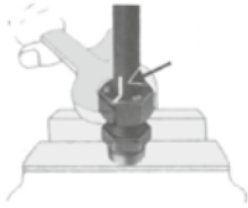
DOĞRU
CORRECT



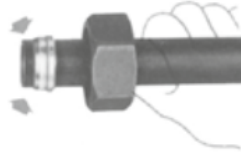
YANLIŞ
INCORRECT



- 6 Boru üzerine somunu ve yüksüğü şeklindeki gibi doğru olarak yerleştiriniz.
The sealing ring and the nut should be placed on the pipe as shown on the figure.



- 7 Boruyu sıkarken boru dönmemelidir, somunu anahtarla gevşemeyecek şekilde bastırarak sıkınız.
The pipe should not turn while it is tightened. The nut should be tightened by squeezing just to the extent that it should not loosen.



- 8 Somunu çözüp öntarıfta görülen keskin kenarın boruyu ısırıp ısırmadığını kontrol ediniz.
The nut should be unlocked and the sharp edge seen on the front side, should be checked whether it harmed the pipe or not.



- 9 Montaj ve demontajda bağlantı parçalarını önce gevşeterek, önceki montaja uygun döndürme momentiyle demontaj yapılmalıdır. Parçaların tavsiye edilen somun ve anahtar uzunlukları ile montajı yapılması sağlanmalıdır. (Tablo-2 bakınız)

While de-coupling and coupling, the mating parts should be first loosened by required torque suitable to ex-mounting, Then the parts should be fixed by tightening devices with the advised arm lengths. (Table-2)

Boru Çapı (Pipe Diameter)		Anahtar Uzunluğu H mm (Tightening Device Arm Length H mm)
L	S	
18L	16S	300
22L	20S	400
28L	20S	500
35L	25S	900
42L	30S	1200
	38S	1500

Tablo-2 (Table-2)

HİDROLİK HORTUMLAR

HYDRAULIC HOSES

HORTUM BAĞLANTI ŞEKİLLERİ

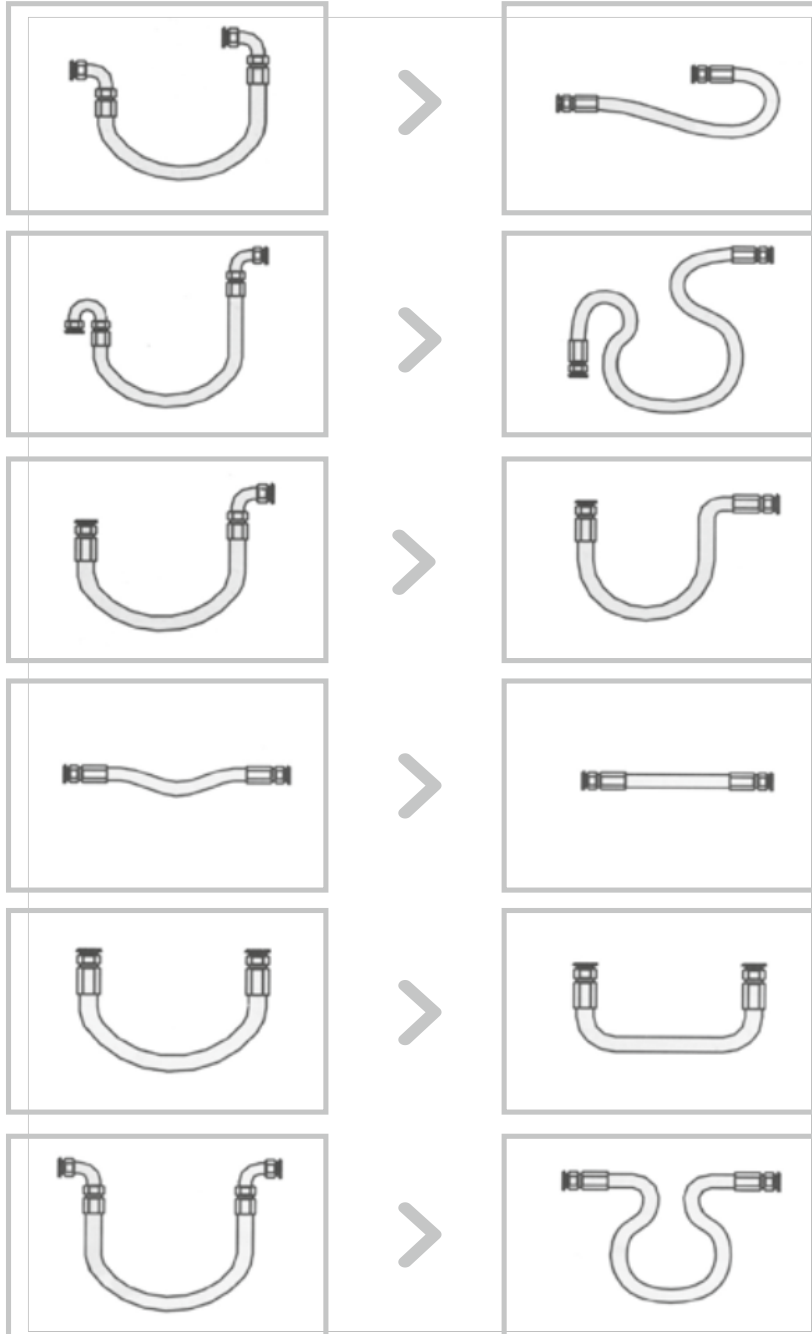
Hidrolik hortum bağlantıları montajının; aşağıdaki doğru şekillere göre uygun olmasına dikkat ediniz.

HYDRAULIC HOSE CONNECTION TYPES

When the hydraulic hose is mounted the following figures may be taken into consideration.

DOĞRU
(TRUE)

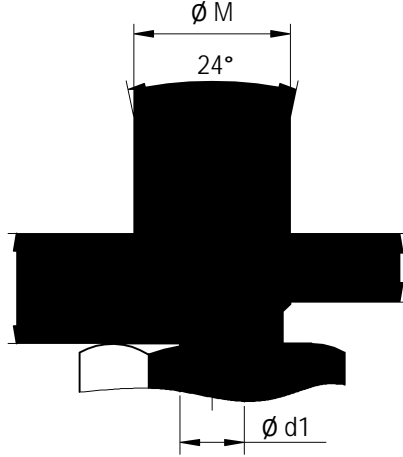
YANLIŞ
(FALSE)



BLOK BAĞLANTI DELİKLERİ VE DIŞI BAĞLANTILAR TEKNİK ÖLÇÜLER LİSTESİ

STUD COUPLING HOLES AND FEMALE CONNECTIONS TECHNICAL DIMENSIONS LIST

DIN 3853



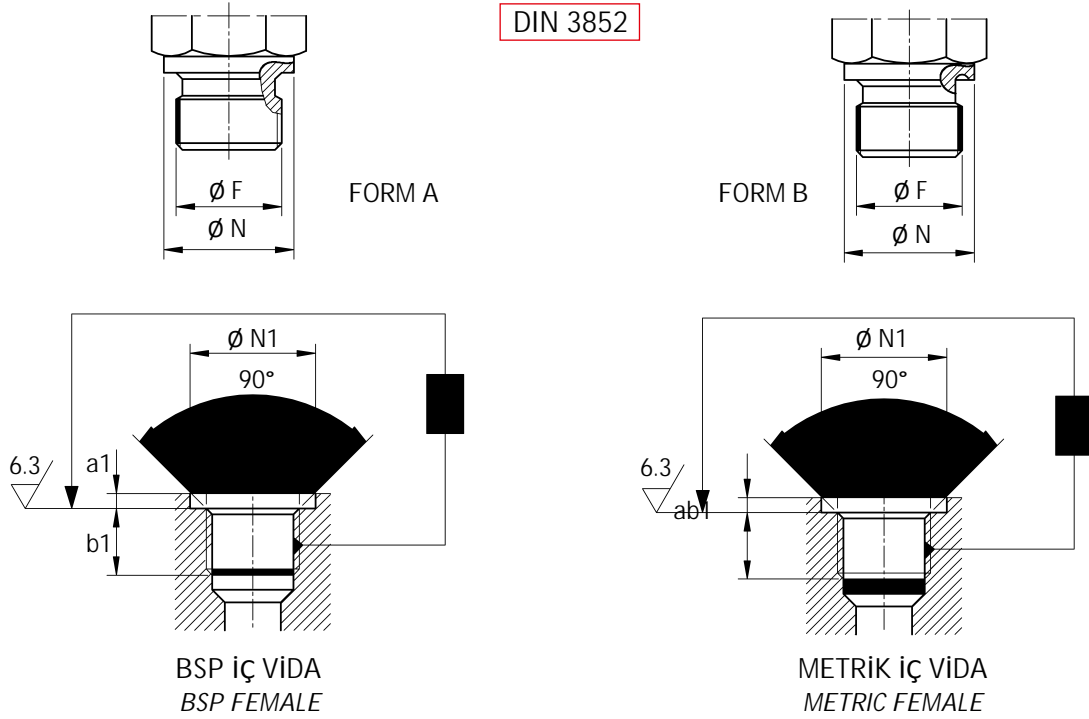
METRİK BORU GİRİŞ ÖLÇÜLERİ (DIN 3853)

METRIC PIPE ENTERANCE DIMENSIONS (DIN 3853)

Tip Type	Bar	Boruçapı Pipe diameter	Ø Diş M Thread	Ø d1	Ø d2 (B11)	Ø d3 (+0.1)	L1	L2
LL	100	4	M8x1.5	3	4	5	8	4
		6	M10x1.5	4.5	6	7.5	8	5.5
		8	M12x1.5	6	8	9.5	9	5.5
L	250	6	M12x1.5	4	6	8.1	10	7
		8	M14x1.5	6	8	10.1	10	7
		10	M16x1.5	8	10	12.3	11	7
		12	M18x1.5	10	12	14.3	11	7
		15	M22x1.5	12	15	17.3	12	7
	160	18	M26x1.5	15	18	20.3	12	7.5
		22	M30x2	19	22	24.3	14	7.5
		28	M36x2	24	28	30.3	14	7.5
	100	35	M45x2	30	35	38	16	10.5
		42	M52x2	36	42	45	16	11
630		6	M14x1.5	4	6	8.1	12	7
	8	M16x1.5	5	8	10.1	12	7	
	10	M18x1.5	7	10	12.3	12	7.5	
	12	M20x1.5	8	12	14.3	12	7.5	
	14	M22x1.5	10	14	16.3	14	8	
400	16	M24x1.5	12	16	18.3	14	8.5	
	20	M30x2	16	20	22.9	16	10.5	
	25	M36x2	20	25	27.9	18	12	
	250	30	M42x2	25	30	33	20	13.5
38		M52x2	32	38	41	22	16	

BLOK BAĞLANTI DELİKLERİ VE DİŞİ BAĞLANTILAR TEKNİK ÖLÇÜLER LİSTESİ

STUD COUPLING HOLES AND FEMALE CONNECTIONS TECHNICAL DIMENSIONS LIST



FORM A BSP

BSP PIPE ENTERANCE DIMENSIONS

Ø F	Ø N1	Ø N	a1 max.	b1 min.	W
G1/8"	15	14	1	8	0.1
G1/4"	19	18	1.5	12	0.1
G3/8"	23	22	2	12	0.1
G1/2"	27	26	2.5	14	0.1
G3/4"	33	32	2.5	16	0.2
G1"	40	39	2.5	18	0.2
G1"1/4	50	49	2.5	20	0.2
G1"1/2	56	55	2.5	22	0.2

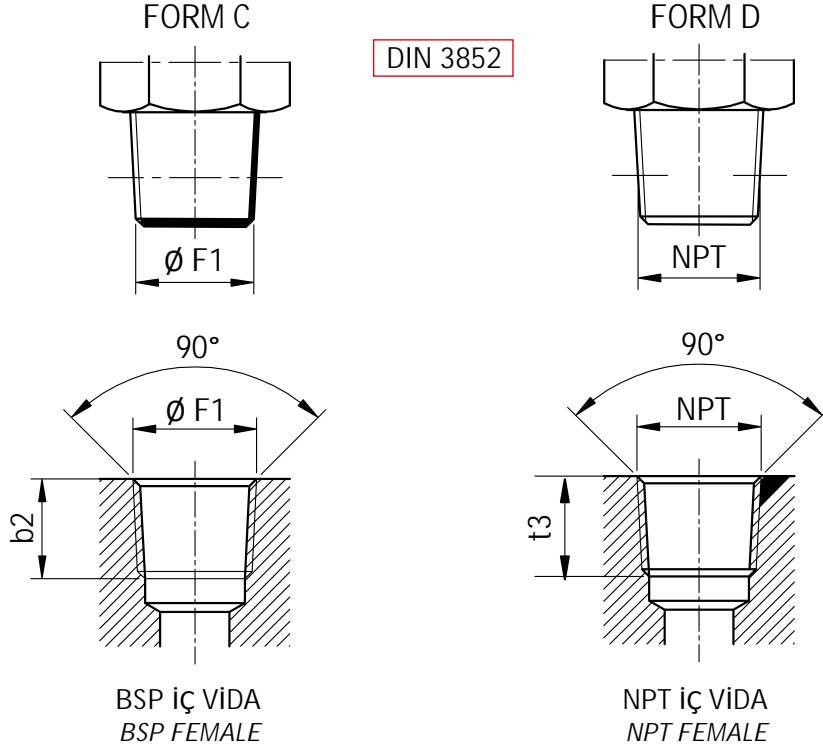
FORM B METRİK

METRIC PIPE ENTERANCE DIMENSIONS

Ø F	Ø N1 (0.4)	Ø N	a1 max.	b1 min.	W
M101	15	14	1	8	0.1
M12x1.5	18	17	1.5	12	0.1
M 14x1.5	20	19	1.5	12	0.1
M16x1.5	22	21	1.5	12	0.1
M 18x1.5	24	23	2	12	0.1
M20x1.5	26	25	2	14	0.1
M22x1.5	28	27	2.5	14	0.1
M26x1.5	32	31	2.5	16	0.2
M27x2	33	32	2.5	16	0.2
M33x2	40	39	2.5	18	0.2
M42x2	50	49	2.5	20	0.2
M48x2	56	55	2.5	22	0.2

BLOK BAĞLANTI DELİKLERİ VE DIŞI BAĞLANTILAR TEKNİK ÖLÇÜLER LİSTESİ

STUD COUPLING HOLES AND FEMALE CONNECTIONS TECHNICAL DIMENSIONS LIST



BSP

Ø F1	b2
G1/8" (Kon.)	5.5
G1/4" (Kon.)	8.5
G3/8" (Kon.)	8.5
G1/2" (Kon.)	10.5
G3/4" (Kon.)	13
G1M (Kon.)	14.5
G1"1/4 (Kon.)	17
G1"1/2 (Kon.)	17

METRİK / METRIC

Ø F1	b2
M8x1 (Kon.)	5.5
M10x1 (Kon.)	5.5
M12x1.5 (Kon.)	8.5
M14x1.5 (Kon.)	8.5
M16x1.5 (Kon.)	8.5
M18x1.5 (Kon.)	8.5
M20x1.5 (Kon.)	10.5
M22x1.5 (Kon.)	10.5

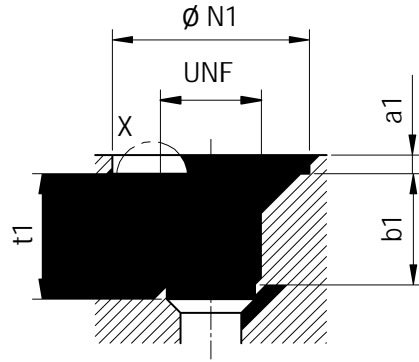
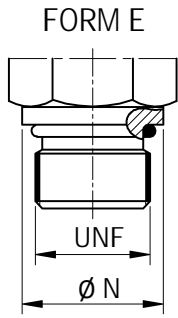
NPT

NPT	t3
G1/8"-27 NPT	11.6
G1/4"-18 NPT	16.4
G3/8"-18 NPT	17.4
G1/2"-14 NPT	22.6 1
G3/4"-14 NPT	23.1 1
G1"-11.5 NPT	27.8
G1"1/4-11.5 NPT	28.3
G1"1/2-11.5 NPT	28.3

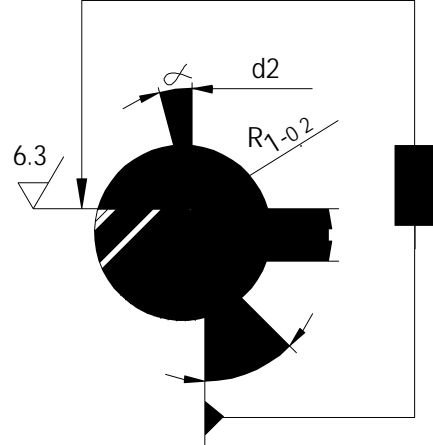
BLOK BAĞLANTI DELİKLERİ VE DİŞİ BAĞLANTILAR TEKNİK ÖLÇÜLER LİSTESİ

STUD COUPLING HOLES AND FEMALE CONNECTIONS TECHNICAL DIMENSIONS LIST

DIN 3852



UNF iç VİDA
JIC FEMALE THREAD

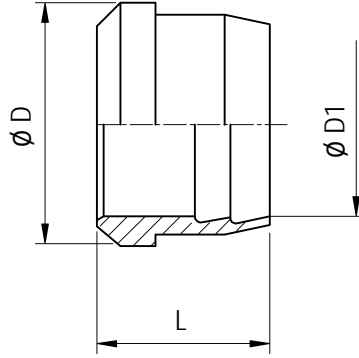


x TAFSİLATI
x EXPLANATION

UNF	b1 min.	Ø N min.	Ø d2 (+0.1)	Ø t2 (+0.3)	Ø t1 min.	∠ (±1°)	Ø N1 min.	a1 max.
7/16"-20 UNF	12	14.4	12.4	2.4	14	12°	21	1
9/16"-18 UNF	13	17.6	15.6	2.5	16	12°	26	1
3/4"-16 UNF	15	22.3	20.6	2.6	18	15°	32	1.5
7/8"-14 UNF	17	25.5	23.9	2.6	20	15°	35	1.5
1"1/16-12 UN	20	31.9	29.2	3.3	24	15°	42	1.5
1"5/16-12 UN	20	38.2	35.5	3.3	24	15°	50	2
1"5/8-12 UN	20	47.7	43.5	3.4	24	15°	60	2

DIN 3861 YÜKSÜK TEKNİK ÖLÇÜLERİ

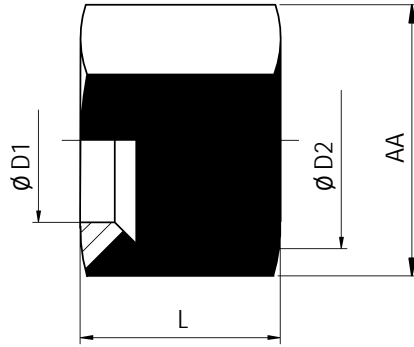
SEALING RING TECHNICAL DIMENSION



Tip Type	Bar PN	Boruçapı Pipe diameter	L	$\varnothing D$
LL	100	4	6	6
		6	7	8
		8	7	10
L	315	6	9.5	10
		8	9.5	12
		10	10	14
		12	10	16
		15	10	19
		18	10	23
	160	22	10.5	27
		28	11	33
		35	13	41
		42	13	48
S	630	6	9.5	10
		8	9.5	12
		10	10	14
		12	10	16
		14	10	19
	400	16	10.5	21
		20	12	26
		25	12	32
		30	13	36
	315	38	13	44

SOMUN TEKNİK ÖLÇÜLERİ

NUT TECHNICAL DIMENSION



Tip Type	Bar PN	Ø D1	Ø D2	L	AA
LL	100	4	M8x1	11	10
		6	M10x1	11.5	12
		8	M12x1	12	14
L	315	6	M12x1.5	14.5	14
		8	M14x1.5	14.5	17
		10	M16x1.5	15.5	19
		12	M18x1.5	15.5	22
		15	M22x1.5	17	27
		18	M26x1.5	18	32
	160	22	M 30x2	20	36
		28	M 36x2	21	41
		35	M45x2	24	50
		42	M 52x2	24	60
S	630	6	M14x1.5	16.5	17
		8	M16x1.5	16.5	19
		10	M18x1.5	17.5	22
		12	M20x1.5	17.5	24
		14	M22x1.5	20.5	27
	400	16	M24x1.5	20.5	30
		20	M30x2	24	36
		25	M36x2	27	46
		30	M42x2	29	50
		315	38	M52x2	32.5

RAKOR ÜRETİMİNDE KULLANILAN VİDA DIŞ TEKNİK ÖLÇÜLERİ

MEASUREMENTS USED FOR FITTING THREADS

METRİK VİDA DIŞ ÖLÇÜLERİ
 DIN 13
 METRIC THREADS (DIN 13)

Diş Ölçüsü Thread Dimension	Diş Üstü ø D (mm)	Diş Dibi ø D (mm)
M12x1.5	12.0	10.5
M14x1.5	14.0	12.5
M16x1.5	16.0	14.5
M18x1.5	18.0	16.5
M20x1.5	20.0	18.5
M22x1.5	22.0	20.5
M24x1.5	24.0	22.5
M26x1.5	26.0	24.5
M30x1.5	30.0	28.5
M30x2	30.0	27.9
M33x1.5	33.0	31.5
M33x2	33.0	30.9
M36x1.5	36.0	34.5
M 36x2	36.0	33.9
M38x1.5	38.0	36.5
M 38x2	38.0	35.9
M42x1.5	42.0	40.5
M42x2	42.0	39.9
M45x1.5	45.0	43.5
M45x2	45.0	42.9
M48x1.5	48.0	46.5
M48x2	48.0	46.5
M52x1.5	52.0	50.5
M52x2	52.0	49.9

UNF VİDA DIŞ ÖLÇÜLERİ
 DIN 11
 JIC THREADS (DIN 11)

Diş Ölçüsü Thread Dimension	Diş Üstü ø D (mm)	Diş Dibi ø D (mm)
7/16"-20	11.07	10.00
1/2"-20	12.70	11.60
9/16"-18	14.25	13.00
5/8"-18	15.85	14.70
3/4"-16	19.00	17.60
7/8"-14	22.17	20.50
1"1/16"-12	26.95	25.00
1"5/16"-12	33.30	31.30
1"5/8"-12	41.22	39.50
1"7/8"-12	47.57	45.60
2"1/2"-12	63.45	61.50
3"-12	76.20	74.30
3"1/2"-12	88.90	87.00

BSP VİDA DIŞ ÖLÇÜLERİ
 DIN ISO 228
 WHITWORTH THREADS (DIN ISO 228)

Diş Ölçüsü Thread Dimension	Diş Üstü ø D (mm)	Diş Dibi ø D (mm)
R1/8"-28	9.73	8.6
R1/4"-19	13.16	11.5
R3/8"-19	16.66	14.9
R1/2"-14	20.96	18.6
R5/8"-14	22.91	20.61
R3/4"-14	26.44	24.1
R1"-11	33.25	30.3
R1"1/4-11	41.91	38.9
R1"1/2-11	47.80	44.9
R1"3/4-11	53.75	50.8
R2"-11	59.62	56.7
R2"1/4-11	65.70	62.8
R3"-11	87.80	84.8

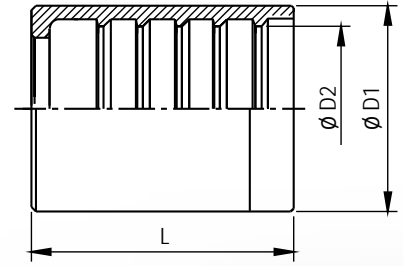
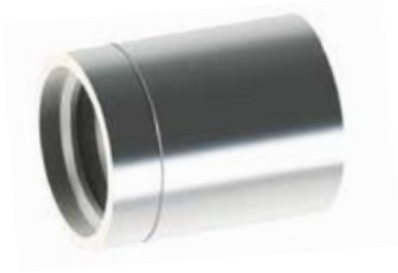
ORFS VİDA DIŞ ÖLÇÜLERİ

Diş Ölçüsü Thread Dimension	Diş Üstü ø D (mm)	Diş Dibi ø D (mm)
9/16"-18	14.25	13.00
11/16"-16	17.46	15.70
13/16"-16	20.60	18.60
1"-14	25.40	23.10
1"3/16-12	30.16	27.50
1"7/16-12	36.51	33.80
1"1/16-12	42.86	40.20
2"-12	50.80	48.10



Hortum Soketi R1 / SN

Hose Ferrule R1 / SN



Kod No Part Number	Hortum İç Çapı Hose Inside Diameter		Boyut Ölçüleri (mm) Dimensions in (mm)		
ID No	Size	DN	Ø D1	Ø D2	L1
TR101-3-17	3/16"	5	17	12.5	25
TR101-4-20	1/4"	6	20	14	26
TR101-5-21	5/16"	8	21	15.5	27
TR101-6-24	3/8"	10	24	18	30
TR101-8-28	1/2"	12	28	21	32
TR101-10-31	5/8"	16	31	24.5	37
TR101-12-35	3/4"	20	35	28	38
TR101-16-44	1"	25	44	36	45
TR101-20-53	1"1/4	32	52.5	44	56
TR101-24-59	1"1/2	40	59	51	58
TR101-32-74	2"	50	73.5	65.5	65
TR101-40-89	2"1/2	63	89	80.8	80
TR101-48-102	3"	76	101.5	92.5	85

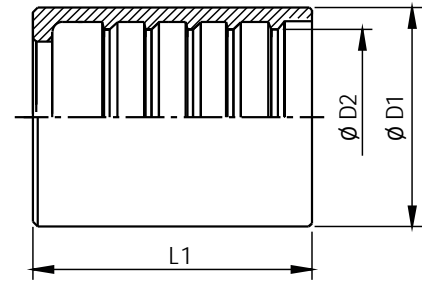
- Hortum soyulmadan takılacaktır.
NO SKIVE.

TR 102

R2 / SN

Hortum Soketi R2 / SN

Hose Ferrule R2 / SN



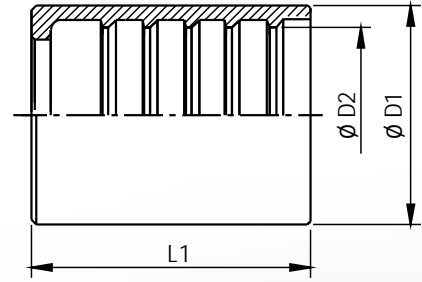
R2 / SN

Kod No Part Number	Hortum İç Çapı Hose Inside Diameter		Boyut Ölçüleri (mm) Dimensions in (mm)		
ID No	Size	DN	Ø D1	Ø D2	L1
TR102-4-21	1/4"	6	21	15.5	28
TR102-5-23	5/16"	8	24	17.2	29
TR102-6-26	3/8"	10	26	19.5	32
TR102-8-30	1/2"	12	30	23	35
TR102-10-33	5/8"	16	33	26	40
TR102-12-37	3/4"	20	37	29.5	42
TR102-16-46	1"	25	46	38	50
TR102-20-56	1"1/4	32	56.5	48.5	60
TR102-24-62	1"1/2	40	62	54	60
TR102-32-76	2"	50	75.5	68	70
TR102-40-88	2"1/2	63	88	80.8	80
TR102-48-101	3"	76	101.5	92.5	85

- Hortum soyulmadan takılacaktır.
NO SKIVE.

Hortum Soketi (Soymalı) R2 / SN

Hose Ferrule R2 / SN



Kod No Part Number	Hortum İç Çapı Hose Inside Diameter		Boyut Ölçüleri (mm) Dimensions in (mm)		
ID No	Size	DN	Ø D1	Ø D2	L1
TR102-S-4-20	1/4"	6	20	14	30
TR102-S-5-22	5/16"	8	22	15.5	31.5
TR102-S-6-25	3/8"	10	25	18	33
TR102-S-8-28	1/2"	12	28	21	35
TR102-S-10-32	5/8"	16	32	24	40
TR102-S-12-38	3/4"	20	38	28.5	45
TR102-S-16-45	1"	25	45	36.5	52

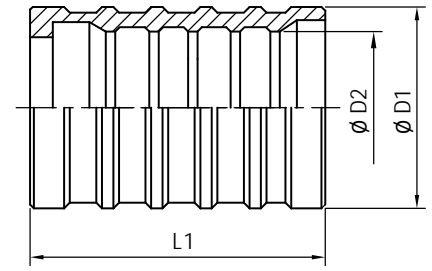
- Hortum soyularak takılacaktır.
SKIVE.

TR 103

4SH / R9

Hortum Soketi 4SH / R9

Hose Ferrule 4SH / R9



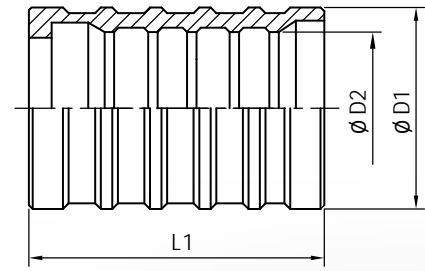
Kod No Part Number	Hortum İ Çapı Hose Inside Diameter		Boyut Ölüleri (mm) Dimensions in (mm)		
ID No	Size	DN	Ø D1	Ø D2	L1
TR103-16-46	1"	25	46	36,6	60
TR103-20-55	1"1/4	32	55	44	78
TR103-24-62	1"1/2	40	62	51	78
TR103-32-75	2"	50	75	64,5	80

- Hortum soyularak takılacaktır.
SKIVE.

4SH / R9

Hortum Soketi 4SP / R9

Hose Ferrule 4SP / R9



Kod No Part Number	Hortum İç Çapı Hose Inside Diameter		Boyut Ölçüleri (mm) Dimensions in (mm)		
ID No	Size	DN	Ø D1	Ø D2	L1
TR104-6-26	3/8	10	26	19	35
TR104-8-30	1/2	12	30	21.5	40
TR104-10-34	5/8	16	34	25.5	45
TR104-12-38	3/4	20	38	29.5	50
TR104-16-46	1"	25	46	36.5	60
TR104-20-58	1"1/4	32	58	47	78
TR104-24-65	1"1/2	40	65	54	78
TR104-32-75	2"	50	75	64.5	80

- Hortum soyularak takılacaktır.
SKIVE.

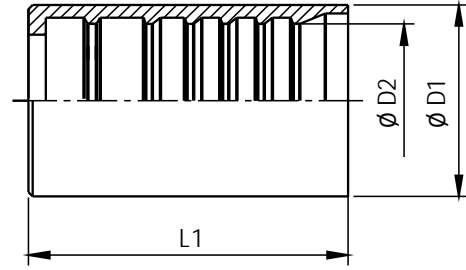
4SP / R9

TR 105

R13 / R15

Altı Telli Sıyrımalı Tip Soket

Hose Ferrule R13 / R15



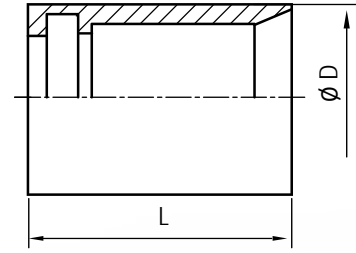
Kod No Part Number	Hortum İç Çapı Hose Inside Diameter		Boyut Ölçüleri (mm) Dimensions in (mm)		
ID No	Size	DN	Ø D1	Ø D2	L1
TR105-16-46	1"	25	46	36	70
TR105-20-59	1"1/4	32	59	49	90
TR105-24-67	1"1/2	40	67	56	95
TR105-32-80	2"	50	80	70	95

- Hortum soyularak takılacaktır.
SKIVE.

R13 / R15

Teflon Soket

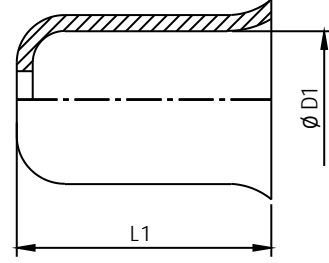
Teflon Ferrule



Kod No Part Number	Hortum İç Çapı Hose Inside Diameter		Boyut Ölçüleri (mm) Dimensions in (mm)	
ID No	Size	DN	ø D	L
TR106-3-12	3/16"	5	12	23
TR106-4-14	1/4"	6	14	25
TR106-5-16	5/16"	8	16	25
TR106-6-19	3/8"	10	19	28
TR106-8-24	1/2"	12	24	30
TR106-10-27	5/8"	16	27	35
TR106-12-30	3/4"	20	30	40
TR106-16-37	1"	25	37	50

Sac Söket

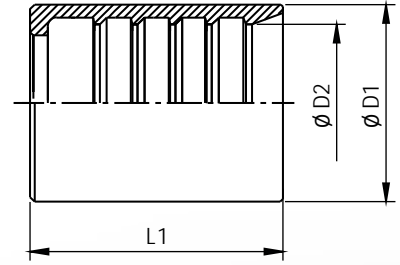
Hose Ferrule



Kod No Part Number	Hortum İ Çapı Hose Inside Diameter		Boyut Ölüleri (mm) Dimensions in (mm)	
ID No	Size	DN	Ø D	L
TR107-03	10		10	17
TR107-04	11		11	17
TR107-06	12		12	17
TR107-07	13		13	19
TR107-08	14		14	21
TR107-09	15		15	21
TR107-10	16		16	24
TR107-11	17		17	25
TR107-12	18		18	25
TR107-13	19		19	25
TR107-14	20		20	25
TR107-15	21		21	30
TR107-16	22		22	31
TR107-17	23		23	28
TR107-18	24		24	28
TR107-19	25		25	32
TR107-20	26		26	34
TR107-21	27		27	35
TR107-22	28		28	35
TR107-23	29		29	32
TR107-24	30		30	32
TR107-25	31		31	34
TR107-26	32		32	36
TR107-27	36		36	40

Buhar Soketi

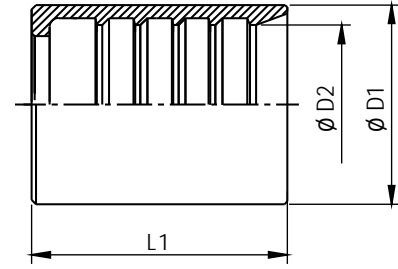
Steam Ferrule



Kod No Part Number	Hortum İ Çapı Hose Inside Diameter		Boyut Ölüleri (mm) Dimensions in (mm)		
ID No	Size	DN	Ø D1	Ø D2	L1
TR108-8-30	1/2"	12	30	25.5	35
TR108-12-38	3/4"	20	38	32.5	40
TR108-16-48	1"	25	48	40	45
TR108-20-55	1"1/4	32	55	46.5	50
TR108-24-60	1"1/2	40	60	52.3	50
TR108-32-75	2"	50	75	67.5	53

R7-R8 Soket

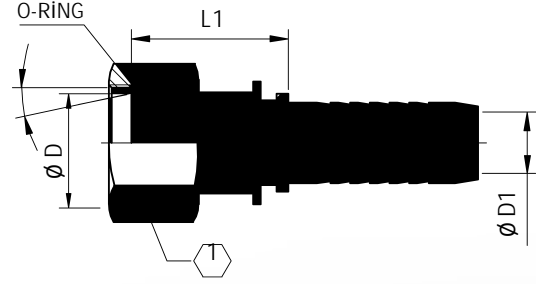
Hose Ferrule R7-R8



Kod No Part Number	Hortum İç Çapı Hose Inside Diameter		Boyut Ölçüleri (mm) Dimensions in (mm)		
ID No	Size	DN	Ø D1	Ø D2	L1
TR109-3-15	3/16"	5	14	10.6	24
TR109-4-17	1/4"	6	17	13	26
TR109-5-10	5/16"	8	20	15.7	28
TR109-6-22	3/8"	8	22	17	30
TR109-8-25	1/2"	12	25	20	32
TR109-16-38	5/8"	16	30	24.5	35

Metrik Somunlu Hortum Rakorları

Metric Female 24° Cone with O-Ring (Light)
DIN3865 - DKOL 90



Kod No Part Number	Hortum İç Çapı Hose Inside Diameter		Dış Ölçüsü Thread		Boyut Ölçüleri (mm) Dimensions in (mm)			
ID No	Size	DN	Thread	Ø D	L1	Ø D1		O-RING
TR110-3-6	3/16"	5	M12x1.5	6L	22.5	3.0	14	4x1.5
TR110-3-8	3/16"	5	M14x1.5	8L	22.5	3.0	17	6x1.5
TR110-4-6	1/4"	6	M12x1.5	6L	22.5	4.0	17	4x1.5
TR110-4-8	1/4"	6	M14x1.5	8L	22.5	4.0	17	6x1.5
TR110-4-10	1/4"	6	M16x1.5	10L	25	4.0	19	8.5x1.5
TR110-4-12	1/4"	6	M18x1.5	12L	25	4.0	22	10.5x1.5
TR110-5-8	5/16"	8	M14x1.5	8L	22	5.0	19	6x1.5
TR110-5-10	5/16"	8	M16x1.5	10L	22.5	5.0	19	8.5x1.5
TR110-5-12	5/16"	8	M18x1.5	12L	24.5	5.0	22	10.5x1.5
TR110-6-10	3/8"	10	M16x1.5	10L	23.5	6.5	22	8.5x1.5
TR110-6-12	3/8"	10	M18x1.5	12L	25.5	6.5	22	10.5x1.5
TR110-6-15	3/8"	10	M22x1.5	15L	29	6.5	27	12x2
TR110-8-12	1/2"	12	M18x1.5	12L	29	9.5	22	10.5x1.5
TR110-8-15	1/2"	12	M22x1.5	15L	30	9.5	27	12x2
TR110-8-18	1/2"	12	M26x1.5	18L	33	9.5	32	16x2
TR110-10-18	5/8"	16	M26x1.5	18L	34	11.5	32	16x2
TR110-12-22	3/4"	20	M30x2	22L	33,5	14.5	36	20x2
TR110-16-28	1"	25	M36x2	28L	34,5	19.5	41	26x2
TR110-16-35	1"	25	M45x2	35L	36	19.5	50	32x2.5
TR110-20-35	1"1/4	32	M45x2	35L	39	24.5	50	32x2.5
TR110-20-42	1"1/4	32	M52x2	42L	42	24.5	60	39x2.5
TR110-24-42	1"1/2	40	M52x2	42L	40	29.5	60	39x2.5

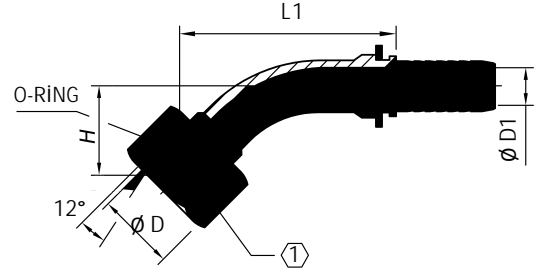
Metrik 24° TIP L

TR 111

Metrik 24° Tip L

Metrik Somunlu 45° Hortum Rakorları

45° Metric Female 24° Cone with O-Ring (Light)
DIN3865 - DKOL 45



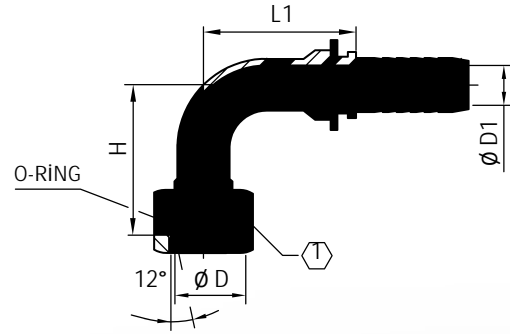
Kod No Part Number	Hortum İç Çapı Hose Inside Diameter	Dış Ölçüsü Thread	Boyut Ölçüleri (mm) Dimensions in (mm)				
ID No	Size	TR111-20-35	DN	Thread	Ø	15L 12	
TR111-3-6	3/16"	1"1/4 TR111-20-		Ø D 5		M26x1.5	18L
TR111-3-8	3/16"	42 1"1/4	M12x1.5	6L 5	16	M26x1.5	18L
TR111-4-		TR111-24-	M14x1.5	8L 6	20	M30x2	22L
6	1/4"	42 1"	M12x1.5	6L 6	25	M36x2	28L
TR111-4-8	1/4"		M14x1.5	8L 6	25	M45x2	35L
TR111-4-10	1/4"		M16x1.5		32	M45x2	35L
TR111-4-				10L 6	32	M52x2	42L
12	1/4"		M18x1.5		40	M52x2	42L
TR111 -5-8	5/16"			12L 8			
TR111-5-10	5/16"		M14x1.5	8L 8			
TR111-5-12	5/16"		M16x1.5				
TR111-6-10	3/8"			10L 8			
TR111-6-12	3/8"		M18x1.5				
TR111-6-15	3/8"			12L			
TR111-8-			10	M16x1.5			
12	1/2"			10L 10			
TR111-8-15	1/2"			M18x1.5			
TR111-8-18	1/2"			12L 10			
TR111-10-				M22x1.5			
18	5/8"			15L 12			
TR111-12-22	3/4"			M18x1.5			
TR111-16-28	1"			12L 12			
TR111-16-35	1"			M22x1.5			

Metrik 24° TIP L

		42		1	
16	3 42	16	3	14	4x1.5
42	18	4 42	18	17	6x1.5
4 44	19	4 44		17	4x1.5
18	4 44	19	5	17	6x1.5
44	19	5 44	19	19	8.5x1.5
5 50	20	6.5 50		22	10.5x1.5
22	6.5 50	22		19	6x1.5
6.5 58	26	9.5 60		19	8.5x1.5
28	9.5 60	30		22	10.5x1.5
9.5 70	30	11.5 80		22	8.5x1.5
35	14.5 98	40		22	
19.5 95	40	19.5			10.5x1.
	105	47	24.5 105	5 27	12x2
		47	24.5	22	
125	48	29.5			10.5x1.
				5 27	12x2
				32	16x2
				32	16x2
				36	20x2
				41	26x2
				50	32x2.5
				50	32x2.5
				60	39x2.5
				60	39x2.5

Metrik Somunlu 90° Hortum Rakorları

90° Metric Female 24° Cone with O-Ring (Light)
DIN3865 - DKOL 90



Red No Part Number	Hortum İç Çapı Hose Inside Diameter		Dış Ölçü Thread		Boyut Ölçüleri (mm) Dimensions in (mm)				
ID No	Size	DN	Thread	Ø D	L1	H	Ø D1	O-RING	
TR112-3-6	3/16"	5	M12x1.5	6L	30	33	3	14	4x1.5
TR112-3-8	3/16"	5	M14x1.5	8L	30	33	3	17	6x1.5
TR112-4-6	1/4"	6	M12x1.5	6L	32	35	4	17	4x1.5
TR112-4-8	1/4"	6	M14x1.5	8L	32	35	4	17	6x1.5
TR112-4-10	1/4"	6	M16x1.5	10L	35	35	4	19	8.5x1.5
TR112-4-12	1/4"	6	M18x1.5	12L	35	34	4	22	10.5x1.5
TR112-5-8	5/16"	8	M14x1.5	8L	34	36	5	19	6x1.5
TR112-5-10	5/16"	8	M16x1.5	10L	36	36	5	19	8.5x1.5
TR112-5-12	5/16"	8	M18x1.5	12L	36	36	5	22	10.5x1.5
TR112-6-10	3/8"	10	M16x1.5	10L	40	40	6.5	22	8.5x1.5
TR112-6-12	3/8"	10	M18x1.5	12L	38	40	6.5	22	10.5x1.5
TR112-6-15	3/8"	10	M22x1.5	15L	38	38	6.5	27	12x2
TR112-8-12	1/2"	12	M18x1.5	12L	44	44	9.5	22	10.5x1.5
TR112-8-15	1/2"	12	M22x1.5	15L	46	46	9.5	27	15x2
TR112-8-18	1/2"	12	M26x1.5	18L	48	48	9.5	27	16x2
TR112-10-18	5/8"	16	M26x1.5	18L	58	53	11.5	22	16x2
TR112-12-22	3/4"	20	M30x2	22L	65	60	14.5	36	20x2
TR112-16-28	1"	25	M36x2	28L	80	75	19.5	41	26x2
TR112-16-35	1"	25	M45x2	35L	80	75	19.5	50	32x2.5
TR112-20-35	1 1/4"	32	M45x2	35L	80	80	24.5	50	32x2.5
TR112-20-42	1 1/4"	32	M52x2	42L	80	80	24.5	60	39x2.5
TR112-24-42	1 1/2"	40	M52x2	42L	100	100	29.5	60	39x2.5

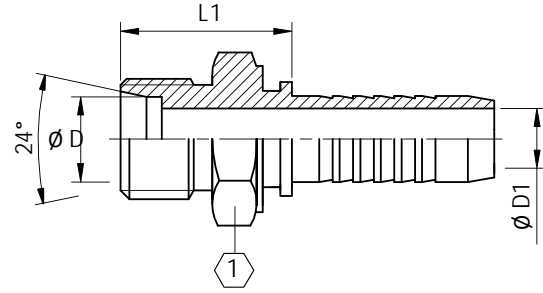
Metrik 24° TİP L

TR 113

Metrik 24° Tip L

Metrik Erkek Hortum Rakorları

Metric Male 24° Cone (Light)
DIN3853 - CEL

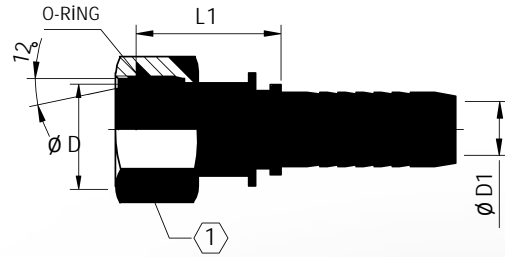


Kod No Part Number	Hortum İç Çapı Hose Inside Diameter		Dış Ölçüsü Thread		Boyut Ölçüleri (mm) Dimensions in (mm)		
ID No	Size	DN	Thread	Ø D	L1	Ø D1	①
TR113-3-6	3/16"	5	M12x1.5	6L	20	3	12
TR113-3-8	3/16"	5	M14x1.5	8L	21	3	14
TR113-4-6	1/4"	5	M12x1.5	6L	21.5	4	14
TR113-4-8	1/4"	6	M14x1.5	8L	21.5	4	14
TR113-4-10	1/4"	6	M16x1.5	10L	22.5	4	17
TR113-4-12	1/4"	4	M18x1.5	12L	23.5	4	19
TR113-5-8	5/16"	8	M14x1.5	8L	21.5	5	14
TR113-5-10	5/16"	8	M16x1.5	10L	23	5	17
TR113-5-12	5/16"	8	M18x1.5	12L	23.5	5	19
TR113-6-10	3/8"	10	M16x1.5	10L	23.5	6.5	17
TR113-6-12	3/8"	10	M18x1.5	12L	24.5	6.5	19
TR113-6-15	3/8"	10	M22x1.5	15L	24	6.5	22
TR113-8-12	1/2"	12	M18x1.5	12L	25.5	9.5	19
TR113-8-15	1/2"	12	M22x1.5	15L	25.5	9.5	22
TR113-8-18	1/2"	12	M26x1.5	18L			
TR113-10-18	5/8"	16	M26x1.5	18L	29	11.5	27
TR113-12-22	3/4"	20	M30x2	22L	31	14.5	32
TR113-16-28	1"	25	M36x2	28L	31	19.5	36
TR113-16-35	1"	25	M45x2	35L	37.5	19.5	46
TR113-20-35	1"1/4	32	M45x2	35L	41.5	24.5	46
TR113-20-42	1"1/4	42	M52x2	42L	38.5	24.5	55
TR113-24-42	1"1/2	40	M52x2	42L	41.5	29.5	55

Metrik 24° TİP L

Metrik Somunlu Hortum Rakorları

Metric Female 24° Cone with O-Ring (Heavy)
DIN3865 - DKOS



Kod No Part Number	Hortum iç Çapı Hose Inside Diameter		Dış Ölçüsü Thread		Boyut Ölçüleri (mm) Dimensions in (mm)			
ID No	Size	DN	Thread	Ø D	L1	Ø D1	①	O-RING
TR120-4-6	1/4"	6	M14x1.5	6S	23.5	4	17	4x1.5
TR120-4-8	1/4"	6	M16x1.5	8S	24.5	4	19	6x1.5
TR120-5-12	5/16"	8	M20x1.5	12S	26	5	24	10.5x1.5
TR120-6-10	3/8"	10	M18x1.5	10S	25	6.5	22	8.5x1.5
TR120-6-12	3/8"	10	M20x1.5	12S	27	6.5	24	10.5x1.5
TR120-6-16	3/8"	10	M24x1.5	16S	31	6.5	30	14x2
TR120-8-12	1/2"	12	M20x1.5	12S	24	9.5	24	10.5x1.5
TR120-8-16	1/2"	12	M24x1.5	16S	32	9.5	30	14x2
TR120-10-20	5/8"	16	M30x2	20S	37	11.5	36	17x2.5
TR120-12-20	3/4"	20	M30x2	20S	37	14.5	36	17x2.5
TR120-12-25	3/4"	20	M36x2	25S	40	14.5	46	22x2.5
TR120-16-25	1"	25	M36x2	25S	40	19.5	46	22x2.5
TR120-16-30	1"	25	M42x2	30S	41	19.5	50	27x2.5
TR120-20-30	1 1/4"	32	M42x2	30S	39	23.5	50	27x2.5
TR120-20-38	1 1/4"	32	M52x2	38S	47	24.5	60	35x2.5
TR120-24-38	1 1/2"	40	M52x2	38S	47	29.5	60	35x2.5

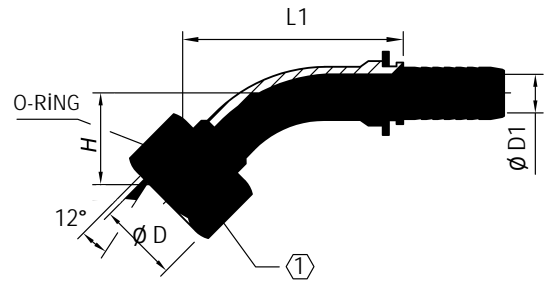
Metrik 24° TIPS

TR 121

Metrik 24° Tip S

Metrik Somunlu 45° Hortum Rakorları

45° Metric Female 24° Cone with O-Ring (Heavy)
DIN3865 - DKOS 45



Kod No Part Number	Hortum İç Çapı Hose Inside Diameter		Dış Ölçüsü Thread		Boyut Ölçüleri (mm) Dimensions in (mm)				
ID No	Size	DN	Thread	Ø D	L1	H	Ø D1	①	O-RING
TR121-4-6	1/4"	6	M14x1.5	6S	42	18	4	17	4x1.5
TR121-4-8	1/4"	6	M16x1.5	8S	42	18	4	19	6x1.5
TR121-5-12	5/16"	8	M20x1.5	12S	44	18	5	24	10.5x1.5
TR121-6-10	3/8"	10	M18x1.5	10S	50	24	6.5	22	8.5x1.5
TR121-6-12	3/8"	10	M20x1.5	12S	46	23	6.5	24	10.5x1.5
TR121-6-16	3/8"	10	M24x1.5	16S	50	25	6.5	30	14x2
TR121-8-		12	M20x1.5	12S	60	25	9.5	24	10.5x1.5
12	1/2"	12	M24x1.5	16S	60	25	9.5	30	14x2
TR121-8-16	1/2"	16	M30x2	20S	72	30	11.5	36	17x2.5
TR121-10-20	5/8"	20	M30x2	20S	75	35	14.5	36	17x2.5
TR121-12-		20	M36x2	25S	80	35	19.5	46	22x2.5
20	3/4"	25	M36x2	25S	100	45	19.5	46	22x2.5
TR121-12-25	3/4"	25	M42x2	30S	100	45	24.5	50	27x2.5
TR121-16-25	1"	32	M42x2	30S	106	44	24.5	50	27x2.5
TR121-16-30	1"	32	M52x2	38S	106	44	29.5	60	35x2.5
TR121-20-30	1"1/4	40	M52x2	38S	110	48	29.5	60	35x2.5
TR121-20-38	1"1/4								
TR121-24-38	1"1/2								

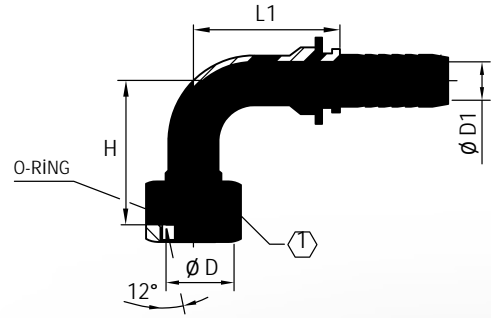
Metrik 24° TIPS

TR 122

Metrik 24° Tip S

Metrik Somunlu 90° Hortum Rakorları

90° Metric Female 24° Cone with O-Ring (Heavy)
DIN 3865 - DKOS 90



Kod No Part Number	Hortum İç Çapı Hose Inside Diameter		Dış Ölçüsü Thread		Boyut Ölçüleri (mm) Dimensions in (mm)				
ID No	Size	DN	Thread	Ø D	L1	H	Ø D1	⊕	O-RING
TR122-4-6	1/4"	6	M14x1.5	6S	30	35	4	17	4x1.5
TR122-4-8	1/4"	6	M16x1.5	8S	33	34	4	19	6x1.5
TR122-5-12	5/16"	8	M20x1.5	12S	36	34	5	24	10.5x1.5
TR122-6-10	3/8"	10	M18x1.5	10S	33	40	6.5	22	8.5x1.5
TR122-6-12	3/8"	10	M20x1.5	12S	35	45	6.5	24	10.5x1.5
TR122-6-16	3/8"	12	M24x1.5	16S	40	45	6.5	30	14x2
TR122-6-16	3/8"	12	M24x1.5	12S	46	46	9.5	24	10.5x1.5
TR122-8-12	1/2"	12	M24x1.5	16S	46	46	9.5	30	14x2
TR122-8-16	1/2"	16	M30x2	20S	58	60	11.5	36	17x2.5
TR122-10-20	5/8"	20	M30x2	20S	65	65	14.5	36	17x2.5
TR122-12-20	3/4"	20	M36x2	25S	70	70	14.5	46	22x2.5
TR122-12-25	3/4"	25	M36x2	25S	78	82	19.5	46	22x2.5
TR122-16-25	1"	25	M42x2	30S	78	82	19.5	50	27x2.5
TR122-16-30	1"	32	M42x2	30S	85	92	24.5	50	27x2.5
TR122-20-30	1 1/4"	32	M52x2	38S	85	92	24.5	60	35x2.5
TR122-20-38	1 1/4"	40	M52x2	38S	100	100	29.5	60	35x2.5
TR122-24-38	1 1/2"								

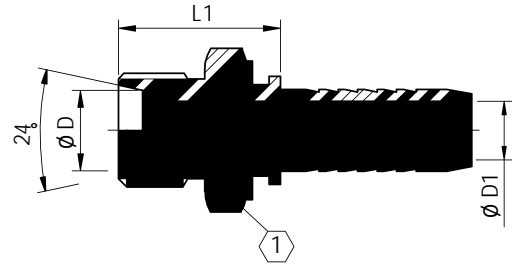
Metrik 24° TIPS

TR 123

Metrik 24° Tip S

Metrik Erkek Hortum Rakorları

Metric Male 24° Cone (Heavy)
DIN3853 - CES



Kod No Part Number	Hortum İç Çapı Hose Inside Diameter		Dış Ölçüsü Thread		Boyut Ölçüleri (mm) Dimensions in (mm)		
ID No	Size	DN	Thread	Ø D	L1	Ø D1	①
TR123-4-6	1/4"	6	M14x1.5	6S	24.5	4	14
TR123-4-8	1/4"	6	M16x1.5	8S	24.5	4	17
TR123-5-12	5/16"	8	M20x1.5	12S	25	5	22
TR123-6-10	3/8"	10	M18x1.5	10S	25.5	6.5	19
TR123-6-12	3/8"	10	M20x1.5	12S	25.5	6.5	22
TR123-6-14	3/8"	10	M22x1.5	14S	27	6.5	24
TR123-6-16	3/8"	10	M24x1.5	16S	27	6.5	24
TR123-8-12	1/2"	12	M20x1.5	12S	27	9.5	22
TR123-8-14	1/2"	12	M22x1.5	14S	29	9.5	24
TR123-8-16	1/2"	12	M24x1.5	16S	29	9.5	24
TR123-10-16	5/8"	16	M24x1.5	16S	31	11.5	24
TR123-10-20	5/8"	16	M30x2	20S	36	11.5	32
TR123-12-20	3/4"	20	M30x2	20S	36.5	14.5	32
TR123-12-25	3/4"	20	M36x2	25S	39.5	14.5	36
TR123-16-25	1"	25	M36x2	25S	40.5	19.5	36
TR123-16-30	1"	25	M42x2	30S	42	19.5	46
TR123-20-30	1"1/4"	32	M42x2	30S	44.5	24.5	46
TR123-20-38	1"1/4"	32	M52x2	38S	49.5	24.5	55
TR123-24-38	1"1/2"	40	M52x2	38S	49.5	29.5	55

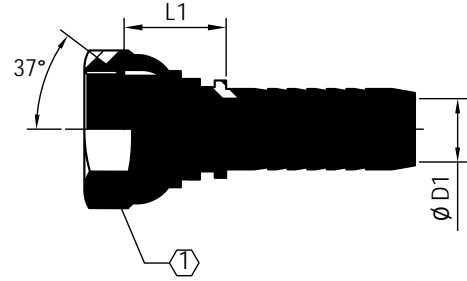
Metrik 24° TIPS

TR 150

UNF 37°

UNF Somunlu Hortum Rakorları

JIC Female 37° Seat
DKJ



Kod No Part Number	Hortum İç Çapı Hose Inside Diameter	Diş Ölçüsü Thread	Boyut Ölçüleri (mm) Dimensions in (mm)
ID No	Size	TR150-16-16S	1" TR150-20-20S
TR150-3-4S	3/16"	1"1/2	1"1/4 TR150-24-24S
TR150-4-4S	1/4"	TR150-32-32S	2"
TR150-4-5S	1/4"		
TR150-4-6S	1/4"		
TR150-5-5S	5/16"		
TR150-5-6S	5/16"		
TR150-5-7S	5/16"		
TR150-5-8S	5/16"		
TR150-6-6S	3/8"		
TR150-6-7S	3/8"		
TR150-6-8S	3/8"		
TR150-6-10S	3/8"		
TR150-8-8S	1/2"		
TR150-8-10S	1/2"		
TR150-8-12S	1/2"		
TR150-10-10S	5/8"		
TR150-10-12S	5/8"		
TR150-12-12S	3/4"		
TR150-12-16S	3/4"		
TR150-16-12S	1"		

		19 8	5/8"-18	18	5	22
		8	3/4"-16	19.5	5	24
		10	9/16"-18	18.5	6.5	19
		10	5/8"-18	18.5	6.5	22
18	5	10	3/4"-16	20	6.5	24

10	7/8"-		27	14.5	41 25	1"1/16-12
14	22	6.5	25	19.5	32 25	1"5/16-12
1"5/16-12			27	19.5	41 32	1"5/8-12

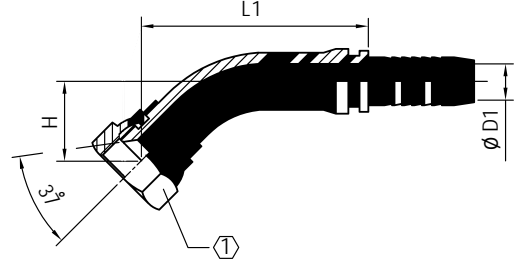
	32.5		50	2"1/2-12	40	42.5	75
24.5	50 40	1"7/8-12					

TR 151

UNF 37°

UNF Somunlu 45° Hortum Rakorları

45° JIC Female 37° Seat
DKJ 45



Kod No Part Number	Hortum İç Çapı Hose Inside Diameter	Diş Ölçüsü Thread	Boyut Ölçüleri (mm) Dimensions in (mm)			
ID No	Size	TR151-20-20S	DN	Thread	H 5	
TR151-3-4S	3/16"	1"1/4 TR151-24-24S	7/16"-20	17 6	7/16"-	
TR151-4-4S	1/4"	1"1/2	20	18 6	1/2"-20	
TR151-4-5S	1/4"	TR151-32-32S	20 6	9/16"-18	18 8	
TR151-4-6S	1/4"		2"	1/2"-20	20 8	9/16"-
TR151-5-5S	5/16"		18	22 8	5/8"-18	
TR151-5-6S	5/16"		22 5	3/4"-16	22	
TR151-5-7S	5/16"		10	9/16"-18	32	10
TR151-5-8S	5/16"		5/8"-18	22 10	3/4"-16 25	
TR151-6-6S	3/8"		10	7/8"-14	27	12
TR151-6-7S	3/8"		3/4"-16	25 12	7/8"-14 28	
TR151-6-8S	3/8"		12	1"1/16-12	30	16
TR151-6-10S	3/8"		7/8"-14	28 16	1"1/16-1230	
TR151-8-8S	1/2"		20	1"1/16-12	32	20
TR151-8-10S	1/2"		1"5/16-12		32	25
TR151-8-12S	1/2"		1"1/16-12		35	25
TR151-10-10S	5/8"		1"5/16-12		35 32	
TR151-10-12S	5/8"			1"5/8-12	40 40	
TR151-12-12S	3/4"			1"7/8-12	50	
TR151-12-16S	3/4"		50	2"1/2-12	60	
TR151-16-12S	1"					
TR151-16-16S	1"					

		142	3	50 120		
9.5	24 65			29.5	55	
9.5	27 65		150	42.5	75	
9.5	32 65					
11.5	27 65					
11.5	32 80					
14.5	32 80					
14.5	41 75					
19.5	32 95					
19.5	41					
100	24.5					

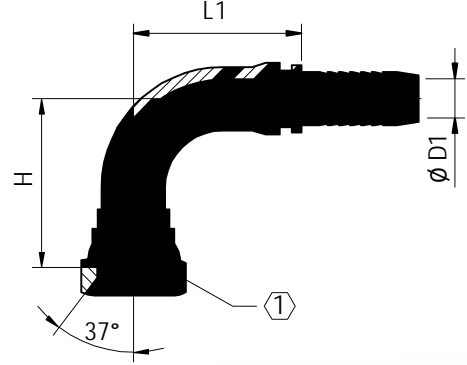
20

TR 152

UNF 37°

UNF Somunlu 90° Hortum Rakorları

90° JIC Female 37° Seat
DKJ 90



Kod No Part Number	Hortum İç Çapı Hose Inside Diameter	Diş Ölçüsü Thread	Boyut Ölçüleri (mm) Dimensions in (mm)			
ID No	Size	TR152-32-32S	2"	DN	Thread	H 5
TR152-3-4S	3/16"			7/16"-20	26 6	7/16"
TR152-4-4S	1/4"			20	32 6	1/2"-20
TR152-4-5S	1/4"			32 6	9/16"-18	32 8
TR152-4-6S	1/4"			1/2"-20	32 8	9/16"
TR152-5-5S	5/16"			18	35 8	5/8"-18
TR152-5-6S	5/16"			30 8	3/4"-16	30
TR152-5-7S	5/16"			10	9/16"-18	36
TR152-5-8S	5/16"			10	7/8"-14	40
TR152-6-6S	3/8"			12	1"1/16-12	45
TR152-6-7S	3/8"			12	1"1/16-12	45
TR152-6-8S	3/8"			12	1"1/16-12	45
TR152-6-10S	3/8"			12	1"1/16-12	45
TR152-8-8S	1/2"			12	1"1/16-12	65
TR152-8-10S	1/2"			12	1"1/16-12	65
TR152-8-12S	1/2"			12	1"1/16-12	65
TR152-10-10S	5/8"			12	1"1/16-12	100
TR152-10-12S	5/8"			12	1"1/16-12	100
TR152-12-12S	3/4"			12	1"1/16-12	120
TR152-12-16S	3/4"			12	1"1/16-12	120
TR152-16-12S	1"			12	1"1/16-12	120
TR152-16-16S	1"			12	1"1/16-12	120
TR152-20-20S	1"1/4			12	1"1/16-12	120
TR152-24-24S	1"1/2			12	1"1/16-12	120

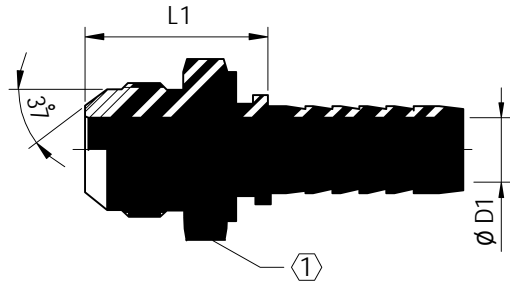
		32	57	11.5	32.75	19.5	
9.5	24		27.68	11.5	41.80	24.5	
45	9.5		32.65	14.5	50		
27.47			32.65	14.5	100	29.5	55
9.5	32		41.75	19.5	135	42.5	75

TR 153

UNF 37°

UNF Erkek Hortum Rakorları

JIC Male 37° Seat
AGJ



Kod No Part Number	Hortum İç Çapı Hose Inside Diameter		Diş Ölçüsü Thread	Boyut Ölçüleri (mm) Dimensions in (mm)		
ID No	Size	DN	Thread	L1	Ø D1	①
TR153-3-4S	3/16"	5	7/16"-20	24.7	3	12
TR153-4-4S	1/4"	6	7/16"-20	25	4	12
TR153-4-5S	1/4"	6	1/2"-20	26	4	14
TR153-4-6S	1/4"	6	9/16"-18	26	4	17
TR153-4-6S	1/4"	8	9/16"-18	26	5	17
TR153-5-6S	5/16"	8	5/8"-18	27	5	17
TR153-5-7S	5/16"	10	9/16"-18	26.5	6.5	17
TR153-6-6S	3/8"	10	5/8"-18	27.5	6.5	17
TR153-6-7S	3/8"	10	3/4"-16	30.5	6.5	19
TR153-6-8S	3/8"	10	7/8"-14	34.5	6.5	22
TR153-6-10S	3/8"	12	3/4"-16	31	9.5	22
TR153-8-8S	1/2"	12	7/8"-14	35.5	9.5	22
TR153-8-10S	1/2"	12	1"1/16-12	41	9.5	27
TR153-8-12S	1/2"	16	7/8"-14	36.5	11.5	24
TR153-10-10S	5/8"	16	1"1/16-12	42	11.5	27
TR153-10-12S	5/8"	20	1"1/16-12	42	14.5	32
TR153-12-12S	3/4"	25	1"1/16-12	42	19.5	32
TR153-16-12S	1"	25	1"5/16-12	43	19.5	36
TR153-16-16S	1"	32	1"5/8-12	49	24.5	46
TR153-20-20S	1"1/4	40	1"7/8-12	55	29.5	50
TR153-24-24S	1"1/2	50	2"1/2-12	62	42	65
TR153-32-32S	2"					

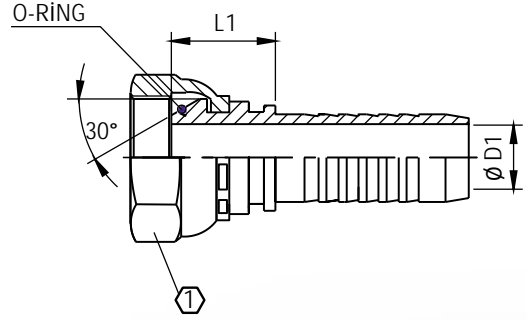
UNF 37°

TR 160

BSP 60°

BSP Somunlu Hortum Rakorları

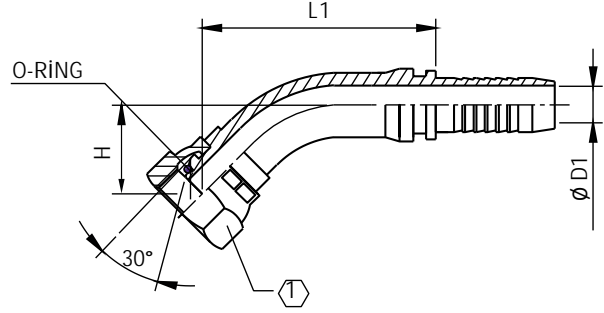
*BSP Female 60° Cone with O-Ring
DKOR*



Kod No Part Number	Hortum İç Çapı Hose Inside Diameter		Diş Ölçüsü Thread	Boyut Ölçüleri (mm) Dimensions in (mm)		
ID No	Size	DN	Thread	L1	Ø D1	①
TR160-3-2	3/16"	5	G1/8"-28	17	3	14
TR160-3-4	3/16"	5	G1/4"-19	17.5	3	19
TR160-4-		6	G1/8"-28	19	4	14
2	1/4"	6	G1/4"-19	19	4	19
TR160-4-4	1/4"	8	G1/4"-19	19	5	19
TR160-5-4	5/16"	8	G3/8"-19	20.5	5	22
TR160-5-6	5/16"	8	G1/2"-14	25	5	27
TR160-5-8	5/16"	10	G1/4"-19	19.5	6.5	19
TR160-6-4	3/8"	10	G3/8"-19	21	6.5	22
TR160-6-6	3/8"	10	G1/2"-14	25.5	6.5	27
TR160-6-8	3/8"	12	G3/8"-19	25.5	9.5	22
TR160-8-		12	G1/2"-14	25.5	9.5	27
6	1/2"	12	G5/8"-14	27	11.5	30
TR160-8-8	1/2"	16	G5/8"-14	28	11.5	30
TR160-8-10	1/2"	16	G3/4"-14	29	11.5	32
TR160-10-10	5/8"	20	G3/4"-14	29	14.5	32
TR160-10-12	5/8"	20	G1"-11	29	14.5	41
TR160-12-12	3/4"	25	G1"-11	29	19.5	41
TR160-12-16	3/4"	25	G1"1/4-11	28	19.5	50
TR160-16-16	1"	32	G1"1/4-11	38	24.5	50
TR160-16-20	1"	40	G1"1/2-11	38	29.5	55
TR160-20-20	1" 1/4	50	G2"-11	36.5	42.5	70
TR160-24-24	1"1/2	63	G2"1/2-11	44.5	55	85
TR160-32-32	2"	76	G3"-11	46	66	100
TR160-40-40	2"1/2					
TR160-48-48	3"					

BSP Somunlu 45° Hortum Rakorları

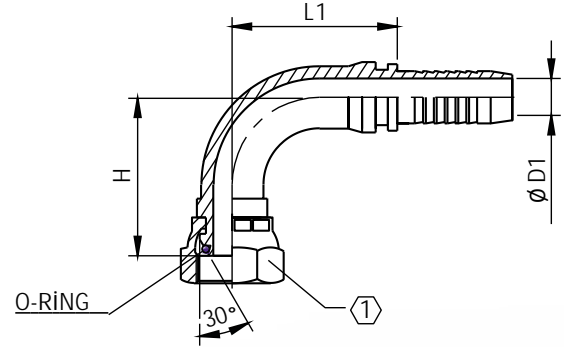
45° BSP Female 60° Cone with O-Ring
DKOR 45




Kod No Part Number	Hortum İç Çapı Hose Inside Diameter		Diş Ölçüsü Thread	Boyut Ölçüleri (mm) Dimensions in (mm)			
ID No	Size	DN	Thread	H	L1	Ø D1	①
TR161-3-2	3/16"	5	G1/8"-28	16	42	3	14
TR161-3-4	3/16"	5	G1/4"-19	17	42	3	19
TR161-4-2	1/4"	6	G1/8"-28	17	42	4	14
TR161-4-4	1/4"	6	G1/4"-19	18	42	4	19
TR161-5-4	5/16"	8	G1/4"-19	24	42	5	19
TR161-5-6	5/16"	8	G3/8"-19	24	42	5	22
TR161-5-8	5/16"	8	G1/2"-14	24	42	5	27
TR161-5-4	3/8"	10	G1/4"-19	21	40	6.5	19
TR161-6-6	3/8"	10	G3/8"-19	21	43	6.5	22
TR161-6-8	3/8"	10	G1/2"-14	25	52	6.5	27
TR161-8-6	1/2"	12	G3/8"-19	28	60	9.5	22
TR161-8-8	1/2"	12	G1/2"-14	28	60	9.5	27
TR161-8-10	1/2"	12	G5/8"-14	25	60	9.5	30
TR161-10-10	5/8"	16	G5/8"-14	30	70	11.5	30
TR161-10-12	5/8"	16	G3/4"-14	36	70	11.5	32
TR161-12-12	3/4"	20	G3/4"-14	30	80	14.5	32
TR161-12-16	3/4"	20	G1"-14	30	85	14.5	41
TR161-16-16	1"	25	G1"-11	40	85	19.5	41
TR161-16-20	1"	25	G1"1/4-11	40	100	19.5	50
TR161-20-20	1"1/4	32	G1"1/4-11	45	100	24.5	50
TR161-24-24	1"1/2	40	G1"1/2-11	55	125	29.5	55
TR161-32-32	2"	50	G2"-11	60	140	42.5	70
TR161-40-40	2"1/2	63	G2"1/2-11	80	150	55	85
TR161-48-48	3"	76	G3"-11	85	160	65	100

BSP Somunlu 90° Hortum Rakorları

90° BSP Female 60° Cone with O-Ring
DKOR 90

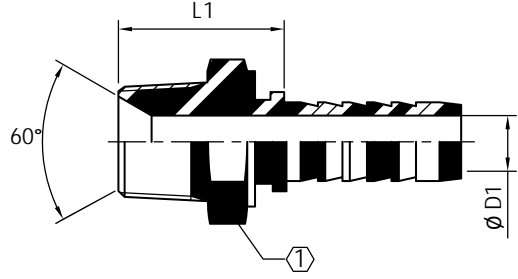


Kod No Part Number	Hortum İç Çapı Hose Inside Diameter		Diş Ölçüsü Thread	Boyut Ölçüleri (mm) Dimensions in (mm)			
ID No	Size	DN	Thread	H	L1	Ø D1	
TR162-3-2	3/16"	5	G1/8"-28	30	33	3	14
TR162-3-4	3/16"	5	G1/4"-19	30	33	3	19
TR162-4-2	1/4"	6	G1/8"-28	32	32	3	14
TR162-4-4	1/4"	6	G1/4"-19	35	32	4	19
TR162-5-4	5/16"	8	G1/4"-19	35	35	5	19
TR162-5-6	5/16"	8	G3/8"-19	42	35	5	22
TR162-5-8	5/16"	8	G1/2"-14	42	35	5	27
TR162-6-4	3/8"	10	G1/4"-19	35	35	5	19
TR162-6-6	3/8"	10	G3/8"-19	42	35	6.5	22
TR162-6-8	3/8"	10	G1/2"-14	35	36	6.5	27
TR162-8-8	1/2"	12	G1/2"-14	44	42	9.5	27
TR162-8-10	1/2"	12	G5/8"-14	50	50	9.5	30
TR162-10-10	5/8"	16	G5/8"-14	50	50	11.5	30
TR162-10-12	5/8"	16	G3/4"-14	55	55	11.5	32
TR162-12-12	3/4"	20	G3/4"-14	70	65	14.5	32
TR162-12-16	3/4"	20	G1"-11	68	70	14.5	41
TR162-16-16	1"	25	G1"11	70	68	19.5	41
TR162-16-20	1"	25	G1"1/4-11	70	80	19.5	50
TR162-20-20	1"1/4	32	G1"1/4-11	92	80	24.5	50
TR162-24-24	1"1/2	40	G1"1/2-11	100	105	29.5	55
TR162-32-32	2"	50	G2"-11	130	120	42.5	70
TR162-40-40	2"1/2	63	G2"1/2-11	130	125	55	85
TR162-48-48	3"	76	G3"-11	130	130	65	100

BSP 60°

NPT Erkek Hortum Rakorları

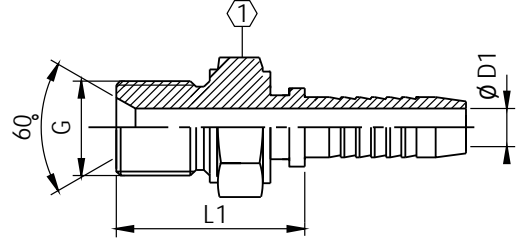
*NPT Male 60° Cone
AGR*



Kod No Part Number	Hortum İç Çapı Hose Inside Diameter		Diş Ölçüsü Thread	Boyut Ölçüleri (mm) Dimensions in (mm)		
ID No	Size	DN	Thread	L1	Ø D1	①
TR163-3-2	3/16"	5	G1/8"-28	20	3	12
TR163-4-2	1/4"	6	G1/8"-28	20.5	4	12
TR163-4-4	1/4"	6	G1/4"-19	25.5	4	14
TR163-5-4	5/16"	8	G1/4"-19	25.5	5	14
TR163-5-8	5/16"	8	G1/2"-14	32	5	22
TR163-6-4	3/8"	10	G1/4"-19	26	6.5	17
TR163-6-6	3/8"	10	G3/8"-19	27	6.5	19
TR163-6-8	3/8"	10	G1/2"-14	32.5	6.5	22
TR163-8-6	1/2"	12	G3/8"-19	27	9.5	22
TR163-8-8	1/2"	12	G1/2"-14	33.5	9.5	22
TR163-8-10	1/2"	12	G5/8"-14	24	9.5	27
TR163-8-8-U	1/2"	12	G1/2"-14	43.5	9.5	27
TR163-10-10-U	5/8"	16	G5/8"-14	52	11.5	27
TR163-10-12	5/8"	16	G3/4"-14	38	11.5	32
TR163-12-12	3/4"	20	G3/4"-14	38	14.5	32
TR163-12-16	3/4"	20	G1"-14	45	14.5	36
TR163-16-16	1"	25	G1"-11	45	19.5	36
TR163-16-20	1"	25	G1"1/4-11	47	19.5	46
TR163-20-20	1"1/4	32	G1"1/4-11	50	24.5	46
TR163-24-24	1"1/2	40	G1"1/2-11	51	29.5	50
TR163-32-32	2"	50	G2"-11	54	42.5	65
TR163-40-40	2"1/2	63	G2"1/2-11	60.5	55	80
TR163-48-48	3"	76	G3"-11	61.5	66	95

BSP Pul Sıkmalı Erkek Hortum Rakoru

*BSP Male 60° Cone
AGR*



Kod No Part Number	Hortum İç Çapı Hose Inside Diameter	Diş Ölçüsü Thread	Boyut Ölçüleri (mm) Dimensions in (mm)		
ID No	Size	Thread	L1	Ø D1	①
TR163/1-4-4	1/4"	G1/4"-19	25	6.5	19
TR163/1-6-6	3/8"	G3/8"-19	28	6.5	22
TR163/1-6-8	3/8"	G1/2"-14	31	6.5	27
TR163/1-8-8	1/2"	G1/2"-19	33	9.5	27
TR163/1-8-16	1/2"	G3/4"-14	35	9.5	32
TR163/1-10-12	5/8"	G3/4"-14	36	11.5	32
TR163/1-12-12	3/4"	G3/4"-14	36	14.5	32
TR163/1-12-16	3/4"	G1"-11	41	14.5	41
TR163/1-16-16	1"	G1"-11	41	19.5	41
TR163/1-16-20	1"	G1"1/4-11	44	19.5	50
TR163/1-20-20	1"1/4	G1"1/4-11	47	24.5	50

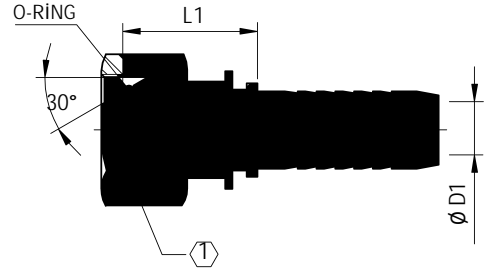
BSP 60°

TR 164

BSP 60° (JCB)

BSP Somunlu Hortum Rakorları (JCB)

BSP Female 60° Cone with O-Ring (JCB)



Kod No Part Number	Hortum İç Çapı Hose Inside Diameter		Diş Ölçüsü Thread	Boyut Ölçüleri (mm) Dimensions in (mm)			
ID No	Size	DN	Thread	L1	Ø D1	①	O-RİNG
TR164-4-4	1/4"	6	G1/4"-19	21.5	4	19	6x1
TR164-6-6	3/8"	10	G1/8"-19	24	6.5	22	8x1.2
TR164-8-8	1/2"	12	G1/2"-14	24.5	9.5	27	10x1.6
TR164-10-10	5/8"	16	G5/8"-14	21	11.5	27	12x1.5
TR164-12-12	3/4"	20	G3/4"-14	22	14.5	32	14x1.5
TR164-16-16	1"	25	G1"-11	23	19.5	41	16x1.5

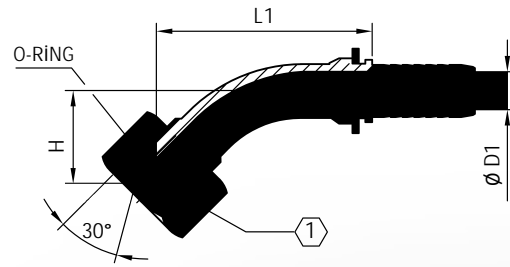
BSP 60° (JCB)

TR 165

BSP 60° (JCB)

BSP Somunlu 45° Hortum Rakorları (JCB)

45° BSP Female 60° Cone with O-Ring (JCB)



Kod No Part Number	Hortum İç Çapı Hose Inside Diameter		Diş Ölçüsü Thread	Boyut Ölçüleri (mm) Dimensions in (mm)				
ID No	Size	DN	Thread	L1	H	Ø D1	⊙	O-RİNG
TR165-4-4	1/4"	6	G1/4"-19	50	17	4	19	6x1
TR165-6-6	3/8"	10	G3/8"-19	52	18	6.5	22	8x1.2
TR165-8-8	1/2"	12	G1/2"-14	64	24	9.5	27	10x1.6
TR165-10-10		16	G5/8"-14	62	28	11.5	27	12x1.5
TR165-12-12	5/8"	20	G3/4"-14	75	32	14.5	32	14x1.5
TR165-16-16	3/4"	25	G1"-11	90	35	19.5	41	16x1.5
TR165-16-16	1"							

BSP 60° (JCB)

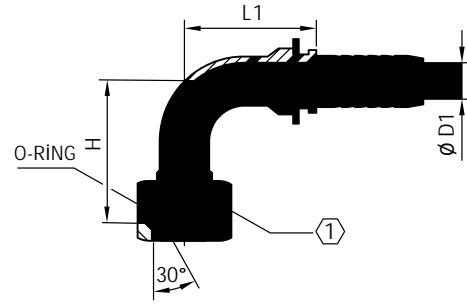


TR 166

BSP 60° (JCB)

BSP Somunlu 90° Hortum Rakorları (JCB)

90° BSP Female 60° Cone with O-Ring (JCB)



Kod No Part Number	Hortum İç Çapı Hose Inside Diameter		Diş Ölçüsü Thread	Boyut Ölçüleri (mm) Dimensions in (mm)				
ID No	Size	DN	Thread	L1	H	Ø D1	⊙	O-RING
TR166-4-4	1/4"	6	G1/4"-19	25	30	4	19	6x1
TR166-6-6	3/8"	10	G3/8"-19	42	38	6.5	22	8x1.2
TR166-8-8	1/2"	12	G1/2"-14	42	45	9.5	27	10x1.6
TR166-10-		16	G5/8"-14	55	50	11.5	27	12x1.5
10	5/8"	20	G3/4"-14	58	60	14.5	32	14x1.5
TR166-12-12	3/4"	25	G1"-11	68	75	19.5	41	16x1.5
TR166-16-16	1"							

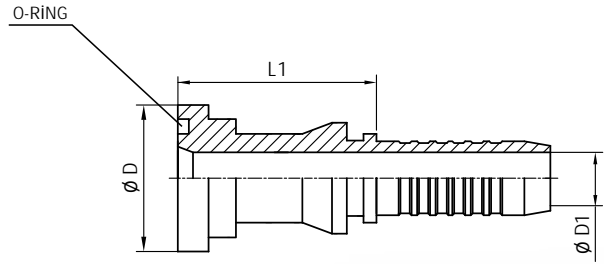
BSP 60° (JCB)

TR 170

SAE 3000 PSI

Flanşlı Hortum Rakorları

Flange SAE 3000 PSI J518
Code 61 SFL



Kod No Part Number	Hortum İç Çapı Hose Inside Diameter		Boyut Ölçüleri (mm) Dimensions in (mm)			
ID No	Size	DN	Ø D	L1	Ø D1	O-RING
TR170-8-8	1/2"	12	30.2	45	9.5	17x3.5
TR170-8-10	1/2"	12	31.8	46	9.5	18x3.5
TR170-8-12	1/2"	12	38.1	45	9.5	24x3.5
TR170-12-12	3/4"	20	38.1	62	14.5	24x3.5
TR170-12-16	3/4"	25	44.4	62	14.5	32x3.5
TR170-16-12	1"	25	38.1	62	19.5	24x3.5
TR170-16-16	1"	25	44.4	63	19.5	32x3.5
TR170-16-20	1"	25	50.8	63	19.5	36x3.5
TR170-16-24	1"	25	60.3	64	19.5	46x3.5
TR170-16-32	1"	32	44.4	75	24.5	32x3.5
TR170-20-16	1 1/4"	32	50.8	76	24.5	36x3.5
TR170-20-20	1 1/4"	32	60.3	76	24.5	46x3.5
TR170-20-24	1 1/4"	40	60.3	87	29.5	46x3.5
TR170-24-24	1 1/2"	40	71.4	88	29.5	55x3.5
TR170-24-32	1 1/2"	40	71.4	88	42.5	55x3.5
TR170-32-32	2"	63	84.1	76	54.5	68x3.5
TR170-40-40	2 1/2"	76	101.6	152	66	83x3.5
TR170-48-48	3"					

SAE 3000 PSI

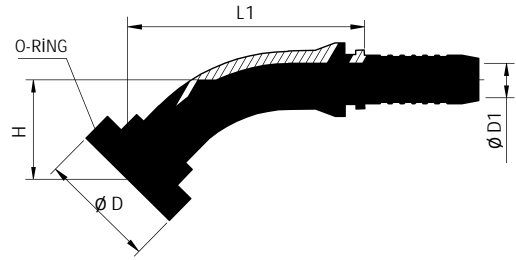


TR 171

SAE 3000 PSI

Flanşlı 45° Hortum Rakorları

45° Flange SAE 3000 PSI J518
Code 61 SFL 45



Kod No Part Number	Hortum İç Çapı Hose Inside Diameter		Boyut Ölçüleri (mm) Dimensions in (mm)				
ID No	Size	DN	Ø D	H	L1	Ø D1	O-RING
TR171-8-8	1/2"	12	30.2	20	54	9.5	17x3.5
TR171-8-10	1/2"	12	31.8	20	55	9.5	18x3.5
TR171-8-12	1/2"	12	38.1	22	63	9.5	24x3.5
TR17M2-12	3/4"	20	38.1	27	71	14.5	24x3.5
TR171-12-16	3/4"	20	44.4	30	74	14.5	32x3.5
TR171-16-12	1"	25	38.1	30	86	19.5	24x3.5
TR171-16-16	1"	25	44.4	32	86	19.5	32x3.5
TR171-16-20	1"	25	50.8	32	88	19.5	36x3.5
TR171-16-24	1"	25	60.3	34	90	19.5	46x3.5
TR171-20-16	1"1/4	32	44.4	35	90	24.5	32x3.5
TR171-20-20	1"1/4	32	50.7	35	90	24.5	36x3.5
TR171-20-24	1"1/4	32	60.3	35	100	24.5	46x3.5
TR171-24-24	1"1/2	40	60.3	45	115	29.5	46x3.5
TR171-24-32	1"1/2	40	71.4	45	115	29.5	55x3.5
TR171-32-32	2"	50	71.4	65	140	42.5	55x3.5
TR171-40-40	2"1/2	63	84.1	80	150	54.5	68x3.5
TR171-48-48	3"	76	101.6	90	120	66	83x3.5

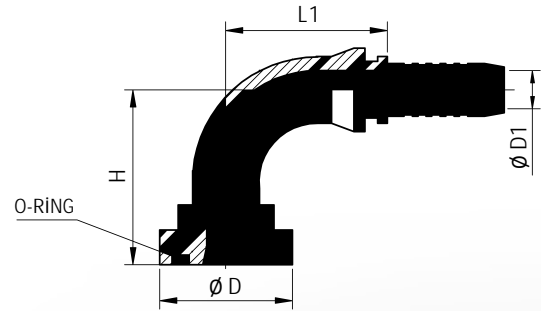
SAE 3000 PSI

TR 172

SAE 3000 PSI

Flanşlı 90° Hortum Rakorları

90° Flange SAE 3000 PSI J518
Code 61 SFL 90



Kod No Part Number	Hortum İç Çapı Hose Inside Diameter		Boyut Ölçüleri (mm) Dimensions in (mm)				
ID No	Size	DN	ø D	H	L1	ø D1	O-RİNG
TR172-8-8	1/2"	12	30.2	48	50	9.5	17x3.5
TR172-8-10	1/2"	12	31.8	48	50	9.5	18x3.5
TR172-8-12	1/2"	12	38.1	48	52	9.5	24x3.5
TR172-12-12	3/4"	20	38.1	57	62	14.5	24x3.5
TR172-12-16	3/4"	20	44.4	60	65	14.5	32x3.5
TR172-16-16	1"	25	44.4	65	82	19.5	32x3.5
TR172-16-20	1"	25	50.8	65	82	19.5	37x3.5
TR172-16-24	1"	25	60.3	65	85	19.5	46x3.5
TR172-20-16	1"1/4	32	44.4	85	70	24.5	32x3.5
TR172-20-20	1"1/4	32	50.8	85	76	24.5	37x1.5
TR172-20-24	1"1/4	32	60.3	85	78	24.5	46x3.5
TR172-24-24	1"1/2	40	60.3	100	90	29.5	46x3.5
TR172-24-32	1"1/2	40	71.4	100	90	29.5	55x3.5
TR172-32-32	2"	50	71.4	125	130	42.5	55x3.5
TR172-40-40	2"1/2	63	84.1	130	130	54.5	68x3.5
TR172-48-48	3"	70	101.6	110	110	66	83x3.5

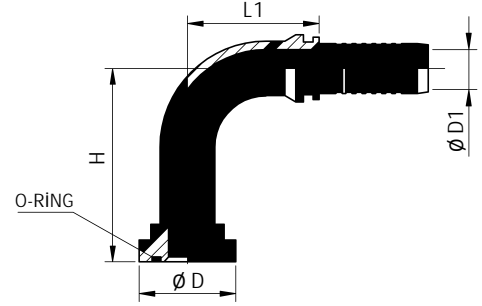
SAE 3000 PSI

TR 173

SAE 3000 PSI

Uzun Flanşlı 90° Hortum Rakorları

90° Flange SAE 3000 PSI J518 Code 61 (Long Type)
SFL 90



Kod No Part Number	Hortum İç Çapı Hose Inside Diameter		Boyut Ölçüleri (mm) Dimensions in (mm)				
ID No	Size	DN	Ø D	H	L1	Ø D1	O-RİNG
TR173 UB-12-12	3/4"	20	38.1	130	75	14.5	24x3.5
TR173 UB-12-16	3/4"	20	44.4	130	75	14.5	31x3.5
TR173 UB-16-12	1"	25	38.1	130	80	19.5	24x3.5
TR173 UB-16-16	1"	25	44.4	130	80	19.5	32x3.5
TR173 UB-16-20	1"	25	50.8	130	80	19.5	36x3.5
TR173 UB-20-20	1 1/4"	32	50.8	130	90	24.5	36x3.5

TR 183

SAE 6000 PSI

Uzun Flanşlı 90° Hortum Rakorları

90° Flange SAE 6000 PSI J518 Code 62 (Long Type)
SFS 90

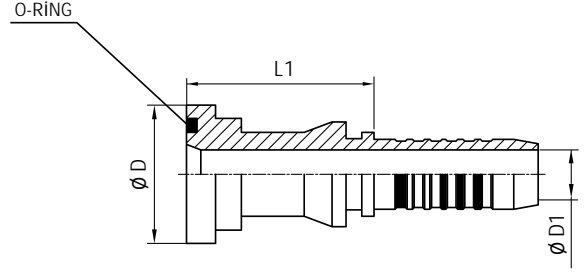
Kod No Part Number	Hortum İç Çapı Hose Inside Diameter		Boyut Ölçüleri (mm) Dimensions in (mm)				
ID No	Size	DN	Ø D	H	L1	Ø D1	O-RİNG
TR183 UB-12-12	3/4"	20	41.3	130	75	14.5	24x3.5
TR183 UB-16-12	1"	25	41.3	130	80	14.5	24x3.5
TR183 UB-16-16	1"	25	47.6	130	80	19.5	32x3.5
TR183 UB-16-20	1"	25	54	130	80	19.5	36x3.5
TR183 UB-20-16	1 1/4"	32	47.6	130	90	24.5	32x3.5
TR183 UB-20-20	1 1/4"	32	54	130	90	24.5	36x3.5

TR 180

SAE 6000 PSI

Flanşlı Hortum Rakorları

Flange SAE 6000 PSI J518
Code 62 SFS



Kod No Part Number	Hortum İç Çapı Hose Inside Diameter		Boyut Ölçüleri (mm) Dimensions in (mm)			
ID No	Size	DN	Ø D	L1	Ø D1	O-RING
TR180-8-10	1/2"	12	34.1	46	9.5	18x3.5
TR180-10-12	5/8"	16	41.3	54	11.5	25x3.5
TR180-12-12	3/4"	20	41.3	62	14.5	25x3.5
TR180-12-16	3/4"	20	47.6	64	14.5	32x3.5
TR180-16-12	1"	25	41.3	64	19.5	32x3.5
TR180-16-16	1"	25	47.6	70	19.5	32x3.5
TR180-16-20	1"	25	54	66	19.5	36x3.5
TR180-20-16	1"1/4	32	47.6	78	24.5	32x3.5
TR180-20-20	1"1/4	32	54	80	24.5	36x3.5

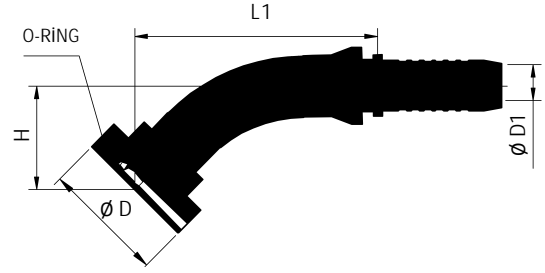
SAE 6000 PSI

TR 181

SAE 6000 PSI

Flanşlı 45° Hortum Rakorları

45° Flange SAE 6000 PSI J518 Code 62
SFS 45



Kod No Part Number	Hortum İç Çapı Hose Inside Diameter		Boyut Ölçüleri (mm) Dimensions in (mm)				
ID No	Size	DN	Ø D	H	L1	Ø D1	O-RING
TR181-8-10	1/2"	12	34.1	25	60	9.5	18x3.5
TR181-10-12	5/8"	16	41.3	30	65	11.5	25x3.5
TR181-12-12	3/4"	20	41.3	35	68	14.5	25x3.5
TR181-12-16	3/4"	20	47.6	32	76	14.5	32x3.5
TR181-16-12	1"	25	41.3	32	80	19.5	25x3.5
TR181-16-16	1"	25	47.6	40	90	19.5	32x3.5
TR181-16-20	1"	25	54	34	91	19.5	36x3.5
TR181-20-16	1"1/4	32	47.6	40	100	24.5	32x3.5
TR181-20-20	1"1/4	32	54	44	105	24.5	36x3.5

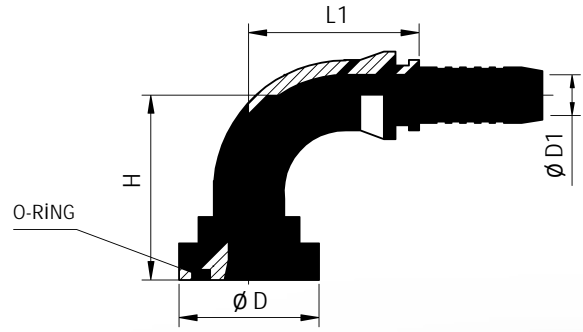
SAE 6000 PSI

TR 182

SAE 6000 PSI

Flanşlı 90° Hortum Rakorları

90° Flange SAE 6000 PSI J518 Code 62
SFS 90



Kod No Part Number	Hortum İç Çapı Hose Inside Diameter		Boyut Ölçüleri (mm) Dimensions in (mm)				
ID No	Size	DN	Ø D	H	L1	Ø D1	O-RING
TR182-8-10	1/2"	12	34.1	43	42	9.5	18x3.5
TR182-10-12	5/8"	16	41.3	62	49	11.5	25x3.5
TR182-12-12	3/4"	20	41.3	63	60	14.5	25x3.5
TR182-12-16	3/4"	20	47.6	65	61	14.5	32x3.5
TR182-16-12	1"	25	41.3	70	70	19.5	25x3.5
TR182-16-16	1"	25	47.6	72	70	19.5	32x3.5
TR182-16-20	1"	25	54	70	80	19.5	36x3.5
TR182-20-16	1"1/4	32	47.6	80	90	24.5	32x3.5
TR182-20-20	1"1/4	32	54	80	86	24.5	36x3.5

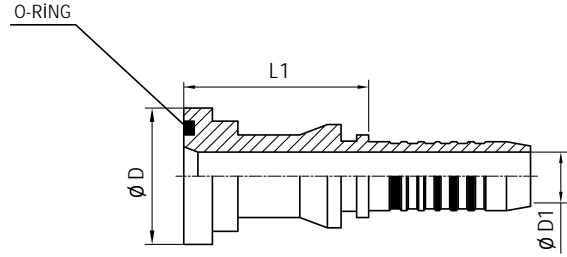
SAE 6000 PSI

TR 190

SAE 6000 PSI

Flanşlı Hortum Rakorları (Kalın Tip)

Flange SAE 6000 PSI J518 Code 62 (Thick Type)
SFS



Kod No Part Number	Hortum İç Çapı Hose Inside Diameter		Boyut Ölçüleri (mm) Dimensions in (mm)			
ID No	Size	DN	Ø D	L1	ØD1	O-RİNG
TR190-12-12	3/4"	20	41.3	70	14.5	24x4.5
TR190-12-16	3/4"	20	47.6	70	14.5	28.5x4.5
TR190-16-12	1"	25	41.3	68	19.5	24x4.5
TR190-16-16		1"		25	19.5	28.5x4.5
47.6	70 TR190-16-20		1"	25	19.5	36x4.5
54	70 TR190-20-20		1"1/4	32	24.5	36x4.5
54	83 TR190-20-24		1"1/4	32	24.5	42x4.5
63.5	83 TR190-24-24		1"1/2	40	29.5	42x4.5
63.5	93				42.5	55x3.5
TR190-32-32	2"	50	79.4	93		

- Flanş kalınlığı 14.2 mm'dir.
Flange thickness 14.2 mm.

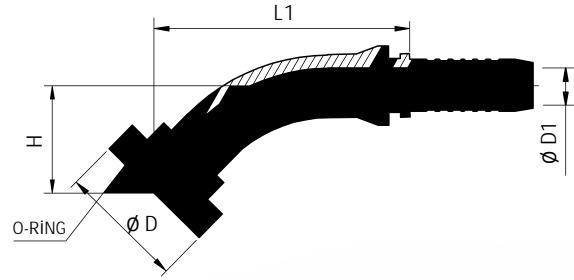
SAE 6000 PSI

TR 191

SAE 6000 PSI

Flanşlı 45° Hortum Rakorları (Kalın Tip)

45° Flange SAE 6000 PSI J518 Code 62 (Thick Type)
SFS



Kod No Part Number	Hortum İç Çapı Hose Inside Diameter		Boyut Ölçüleri (mm) Dimensions in (mm)				
ID No	Size	DN	Ø D	H	L1	Ø D1	O-RING
TR191-12-12	3/4"	20	41.3	32	70	14.5	24x4.5
TR191-12-16	3/4"	20	47.6	32	70	14.5	28.5x4.5
TR191-16-12	1"	25	41.3	35	90	19.5	24x4.5
TR191-16-16	1"	25	47.6	38	90	19.5	28x4.5
TR191-16-20	1"	25	54	40	95	19.5	36x4.5
TR191-20-20	1"1/4	32	54	45	100	24.5	36x4.5
TR191-20-24	1"1/4	32	63.5	48	110	24.5	42x4.5
TR191-24-24	1"1/2	40	63.5	60	125	29.5	42x4.5
TR191-32-32	2"	50	79.4	60	125	42.5	55x3.5

- Flanş kalınlığı 14.2 mm'dir.
Flange thickness 14.2 mm.

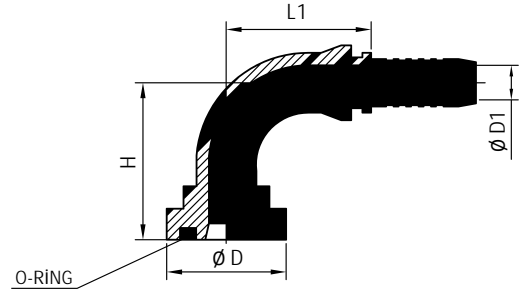
SAE 6000 PSI

TR 192

SAE 6000 PSI

Flanşlı 90° Hortum Rakorları (Kalın Tip)

90° Flange SAE 6000 PSI J518 Code 62 (Thick Type)
SFS



Kod No Part Number	Hortum İç Çapı Hose Inside Diameter		Boyut Ölçüleri (mm) Dimensions in (mm)				
ID No	Size	DN	Ø D	H	L1	Ø D1	O-RİNG
TR192-12-12	3/4"	20	41.3	70	60	14.5	24x4.5
TR192-12-16	3/4"	20	47.6	72	60	14.5	28.5x4.5
TR192-16-12	1"	25	41.3	75	80	19.5	24x4.5
TR192-16-16	1"	25	47.6	75	80	19.5	28.5x4.5
TR192-16-20	1"	25	54	78	80	19.5	36x4.5
TR192-20-20	1"1/4	32	54	85	85	24.5	36x4.5
TR192-20-24	1"1/4	32	63.5	90	100	24.5	42x4.5
TR192-24-24	1"1/2	40	63.5	115	105	29.5	42x4.5
TR192-32-32	2"	50	79.4	120	130	42.5	55x3.5

- Flanş kalınlığı 14.2 mm'dir.
Flange thickness 14.2 mm.

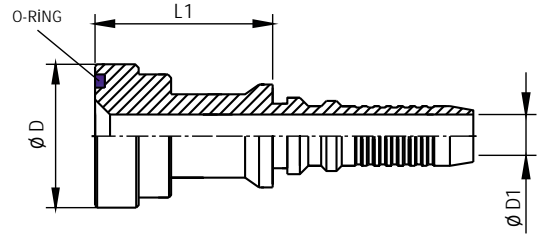
SAE 6000 PSI

TR 193

SAE 6000 PSI

Flanşlı Sıyırma Hortum Rakorları

Flange SAE 6000 PSI J518 Code 61 (Interlock)
SFS



Kod No Part Number	Hortum iç Çapı Hose Inside Diameter		Boyut Ölçüleri (mm) Dimensions in (mm)			
ID No	Size	DN	Ø D	L1	Ø D1	O-RiNG
TR193-20-20	1"1/14	32	54	73	24.5	36x3.9
TR193-20-24	1"1/14	32	63.5	73	24.5	41.5x3.9
TR193-24-20	1"1/2	40	54	83	29.5	36x3.9
TR193-24-24	1"1/2	40	63.5	83	29.5	41.5x3.9
TR193-32-32	2"	50	79.4	78	42.5	55x3.9

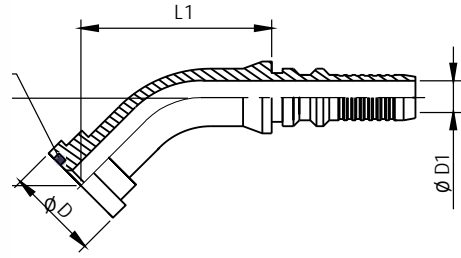
SAE 6000 PSI

TR 194

SAE 6000 PSI

Flanşlı 45° Sıyırma Hortum Rakorları

45° Flange SAE 6000 PSI J518 Code 62 (Interlock)
SFS



Kod No Part Number	Hortum İç Çapı Hose Inside Diameter		Boyut Ölçüleri (mm) Dimensions in (mm)				
ID No	Size	DN	Ø D	H	L1	Ø D1	O-RING
TR194-20-20	1"1/14	32	54	45	100	24.5	36x3.9
TR194-20-24	1"1/14	32	63.5	45	115	24.5	41.5x3.9
TR194-24-20	1"1/2	40	54	60	125	29.5	36x3.9
TR194-24-24	1"1/2	40	63.5	60	125	29.5	41.5x3.9
TR194-32-32	2"	50	79.4	75	150	42.5	55x3.9

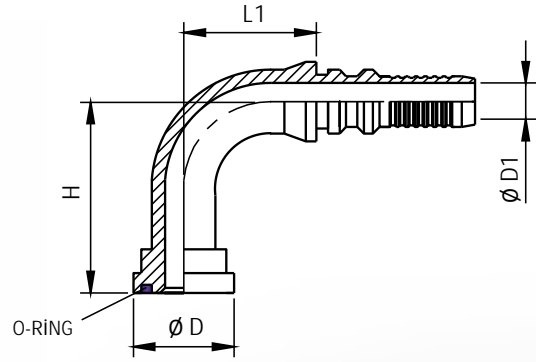
SAE 6000 PSI

TR 195

SAE 6000 PSI

Flanşlı 90° Sıyırma Hortum Rakorları

90° Flange SAE 6000 PSI J518 Code 62 (Interlock)
SFS



Kod No Part Number	Hortum İç Çapı Hose Inside Diameter		Boyut Ölçüleri (mm) Dimensions in (mm)				
ID No	Size	DN	Ø D	H	L1	Ø D1	O-RING
TR195-20-20	1"1/14	32	54	85	105	24.5	36x3.9
TR195-20-24	1"1/14	32	63.5	100	105	24.5	41.5x3.9
TR195-24-20	1"1/2	40	54	115	105	29.5	36x3.9
TR195-24-24	1"1/2	40	63.5	115	105	29.5	41.5x3.9
TR195-32-32	2"	50	79.4	125	110	42.5	55x3.9

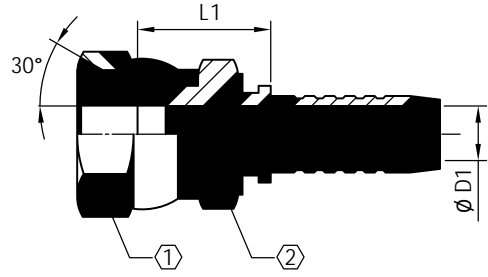
SAE 6000 PSI

TR 200

Metrik 30°

Komatsu Hortum Rakorları

Komatsu Female

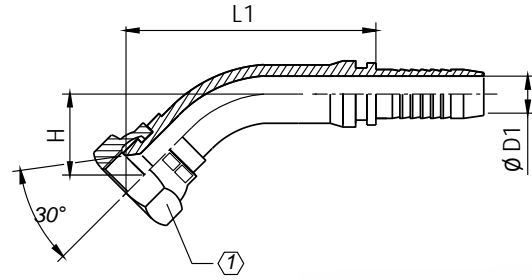


Kod No Part Number	Hortum iç Çapı Hose Inside Diameter		Diş Ölçüsü Thread	Boyut Ölçüleri (mm) Dimensions in (mm)			
ID No	Size	DN	Thread	L1	Ø D1	①	②
TR200-4-4	1/4"	6	M14x1.5	22	4	19	14
TR200-5-5	5/16"	8	M16x1.5	22	5	22	17
TR200-5-6	5/16"	8	M18x1.5	22	5	22	17
TR200-6-6	3/8"	10	M18x1.5	22	6.5	22	19
TR200-8-8	1/2"	12	M22x1.5	27	9.5	27	22
TR200-10-10	5/8"	16	M24x1.5	30	11.5	30	27
TR200-12-12	3/4"	20	M30x1.5	32	14.5	36	32
TR200-16-16	1"	25	M33x1.5	34	19.5	41	36
TR200-20-20	1"1/4	32	M36x1.5	38	24.5	46	41
TR200-20-24	1"1/4	32	M42x1.5	37	24.5	50	46
TR200-24-20	1"1/2	40	M42x1.5	37	29.5	50	50
TR200-32-24	2"	50	M52x1.5	40	42	60	60

METRIK 30°

Komatsu Hortum Rakorları 45°

45° Komatsu Female



Kod No Part Number	Hortum İç Çapı Hose Inside Diameter		Diş Ölçüsü Thread	Boyut Ölçüleri (mm) Dimensions in (mm)			
	Size	DN		H	L1	Ø D1	①
TR201-4-6	1/4"	6	M14x1.5	16	42	4	22
TR201-5-5	5/16"	8	M16x1.5	24	42	5	22
TR201-5-6	5/16"	8	M18x1.5	24	42	5	22
TR201-6-6	3/8"	10	M18x1.5	25	43	6.5	22
TR201-8-8	1/2"	12	M22x1.5	26	60	9.5	27
TR201-10-10	5/8"	16	M24x1.5	28	70	11.5	30
TR201-12-12	3/4"	20	M30x1.5	38	88	14.5	36
TR201-16-16	1"	25	M33x1.5	40	100	19.5	41
TR201-20-20	1"1/4	32	M36x1.5	45	105	24.5	46
TR201-20-24	1"1/4	32	M42x1.5	50	115	24.5	55
TR201-24-20	1"1/2	40	M42x1.5	55	120	29.5	55

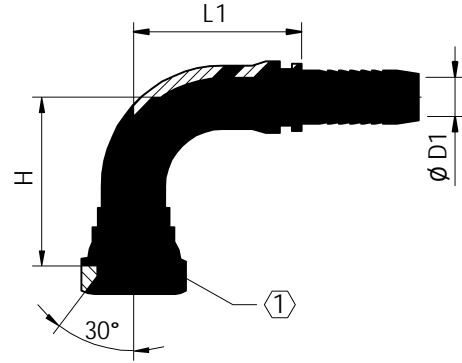
METRIK 30°

TR 202

Metrik 30°

Komatsu Hortum Rakorları 90°

90° Komatsu Female

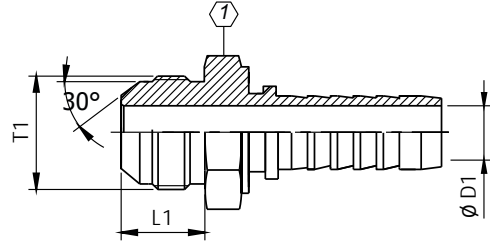


Kod No Part Number	Hortum İç Çapı Hose Inside Diameter		Diş Ölçüsü Thread	Boyut Ölçüleri (mm) Dimensions in (mm)			
ID No	Size	DN	Thread	H	L1	Ø D1	①
TR202-4-6	1/4"	6	M14x1.5	32	34	4	22
TR202-5-5	5/16"	8	M16x1.5	35	36	5	22
TR202-5-6	5/16"	8	M18x1.5	36	38	5	22
TR202-6-6	3/8"	10	M18x1.5	38	40	6.5	22
TR202-8-8	1/2"	12	M22x1.5	44	46	9.5	27
TR202-10-10	5/8"	16	M24x1.5	48	50	11.5	30
TR202-12-12	3/4"	20	M30x1.5	70	74	14.5	36
TR202-16-16	1"	25	M33x1.5	74	80	19.5	41
TR202-20-20	1"1/4	32	M36x1.5	85	85	24.5	46
TR202-20-24	1"1/4	32	M42x1.5	92	85	24.5	55
TR202-24-20	1"1/2	40	M42x1.5	95	105	29.5	55

METRIK 30°

Komatsu Erkek Hortum Rakoru

Komatsu Male



Kod No Part Number	Hortum İç Çapı Hose Inside Diameter	Diş Ölçüsü Thread	Boyut Ölçüleri (mm) Dimensions in (mm)		
ID No	Size	Thread	L1	Ø D1	①
TR203-4-8	1/4"	M14X1.5	17	4	17
TR203-5-12	5/16"	M18X1.5	17	5	19
TR203-6-12	3/8"	M18X1.5	17	6.5	19
TR203-8-15	1/2"	M22X1.5	19.5	9.5	24
TR203-10-16	5/8"	M24X1.5	22	11.5	27
TR203-12-22	3/4"	M30X1.5	23.5	14.5	32
TR203-16-24	1"	M33X1.5	36	19.5	36
TR203-20-30	1"1/4"	M42X1.5	31	24.5	46

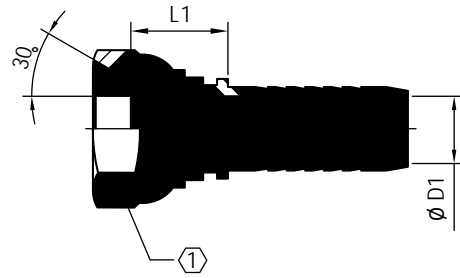
METRIK 30°

TR 210

BSP 30°

BSP İçe Havşa Hortum Rakorları

BSP Female 30° Cone (Internal Countersink)



Kod No Part Number	Hortum İç Çapı Hose Inside Diameter		Diş Ölçüsü Thread	Boyut Ölçüleri (mm) Dimensions in (mm)		
ID No	Size	DN	Thread	L1	Ø D1	①
TR210-4-4	1/4"	6	G1/4"-19	17	4	19
TR210-5-8	5/16"	8	G1/2"-14	20	5	27
TR210-6-6	3/8"	10	G3/8"-19	18	6.5	22
TR210-6-8	3/8"	10	G1/2"-14	20	6.5	22
TR210-8-8	1/2"	12	G1/2"-14	20	9.5	27
TR210-10-12	5/8"	16	G3/4"-14	24.5	11.5	32
TR210-12-12	3/4"	20	G3/4"-14	25	14.5	32
TR210-16-16	1"	25	G1"-11	25	19.5	41
TR210-20-20	1"1/4	32	G1"1/4-11	32	24.5	50
TR210-24-24	1"1/2	40	G1"1/2-11	34	29.5	55
TR210-32-32	2"	50	G2"-11	35	42.5	70

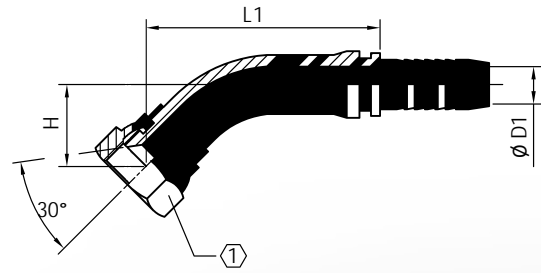
BSP 30°

TR 211

BSP 30°

BSP İçe Havşa 45° Hortum Rakorları

45° BSP Female 30° Cone (Internal Countersink)



Kod No Part Number	Hortum İç Çapı Hose Inside Diameter		Diş Ölçüsü Thread	Boyut Ölçüleri (mm) Dimensions in (mm)			
ID No	Size	DN	Thread	H	L1	Ø D1	①
TR211-4-4	1/4"	6	G1/4"-19	18	40	4	19
TR211-5-8	5/16"	8	G1/2"-14	23	40	5	27
TR211-6-6	3/8"	10	G3/8"-19	25	43	6.5	22
TR211-6-8	3/8"	10	G1/2"-14	25	52	6.5	27
TR211-8-8	1/2"	12	G1/2"-14	26	60	9.5	27
TR211-12-12	3/4"	20	G3/4"-14	32	80	14.5	32
TR211-16-16	1"	25	G1"-11	40	80	19.5	41
TR211-20-20	1"1/4	32	G1"1/4-11	48	115	24.5	50
TR211-24-24	1"1/2	40	G"1/2-11	55	125	24.5	55
TR211-32-32	2"	50	G2"-11	60	130	42.5	70

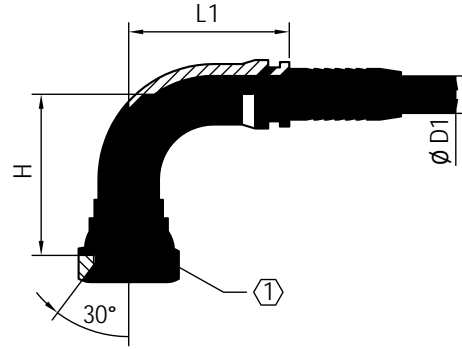
BSP 30°

TR 212

BSP 30°

BSP İçe Havşa 90° Hortum Rakorları

90° BSP Female 30° Cone (Internal Countersink)

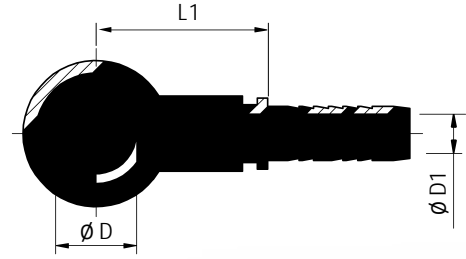


Kod No Part Number	Hortum İç Çapı Hose Inside Diameter		Diş Ölçüsü Thread	Boyut Ölçüleri (mm) Dimensions in (mm)			
ID No	Size	DN	Thread	H	L1	Ø D1	①
TR212-4-4	1/4"	6	G1/4"-19	32	32	4	19
TR212-5-8	5/16"	8	G1/2"-14	35	35	5	27
TR212-6-6	3/8"	10	G3/8"-19	36	38	6.5	22
TR212-6-8	3/8"	10	G1/2"-14	38	40	6.5	27
TR212-8-8	1/2"	12	G1/2"-14	44	42	9.5	27
TR212-10-10	5/8"	16	G5/8"-14	45	55	11.5	30
TR212-12-12	3/4"	20	G3/4"-14	60	70	14.5	32
TR212-16-16	1"	25	G1"-11	70	75	19.5	41
TR212-20-20	1"1/4	32	G1"1/4-11	80	85	24.5	50
TR212-24-24	1"1/2	40	G1"1/2-11	95	100	24.5	55
TR212-32-32	2"	50	G2"-11	100	120	42.5	70

BSP 30°

Pres Halka Rakorları

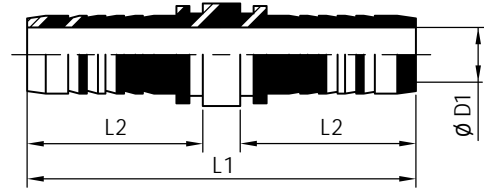
BSP - Metric Banjo



Kod No Part Number	Hortum İç Çapı Hose Inside Diameter		Boyut Ölçüleri (mm) Dimensions in (mm)		
ID No	Size	DN	Ø D	L1	Ø D1
TR220-4-10	1/4"	6	10	29	4
TR220-4-12	1/4"	6	12	32	4
TR220-5-10	5/16"	8	10	31.5	5
TR220-5-12	5/16"	8	12	32.5	5
TR220-5-14	5/16"	8	14	36.5	5
TR220-6-12	3/8"	10	12	37	6.5
TR220-6-14	3/8"	10	14	37	6.5
TR220-6-16	3/8"	10	16	41	6.5
TR220-6-17	3/8"	10	17	47	6.5
TR220-6-18	3/8"	10	18	51	6.5
TR220-8-16	1/2"	12	16	42	9,5
TR220-8-18	1/2"	12	18	52	9,5
TR220-8-20	1/2"	12	20	48	9,5
TR220-8-21	1/2"	12	21	51	9,5
TR220-8-22	1/2"	12	22	45	9,5
TR220-10-20	5/8"	16	20	52	11.5
TR220-10-22	5/8"	16	22	53	11.5
TR220-10-24	5/8"	16	24	54	11.5
TR220-12-26	3/4"	20	26	55	14.5
TR220-12-30	3/4"	20	30	57	14.5

Hortum Ara Ekleri

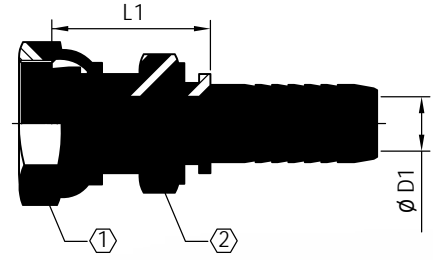
Hose Extensions



Kod No Part Number	Hortum İç Çapı Hose Inside Diameter		Boyut Ölçüleri (mm) Dimensions in (mm)		
ID No	Size	DN	Ø D1	L1	L2
TR225-3	3/16"	5	3	59	26
TR225-4	1/4"	6	4	71	32
TR225-5	5/16"	8	5	71	32
TR225-6	3/8"	10	6.5	78	35
TR225-8	1/2"	12	9.5	88	40
TR225-10	5/8"	16	11.5	98	45
TR225-12	3/4"	20	14.5	109	50
TR225-16	1"	25	19.5	129	60
TR225-20	1"1/4	32	24.5	175	80
TR225-24	1"1/2	40	29.5	180	80
TR225-26	2"	50	42.5	185	80

ORFS Hortum Rakorları

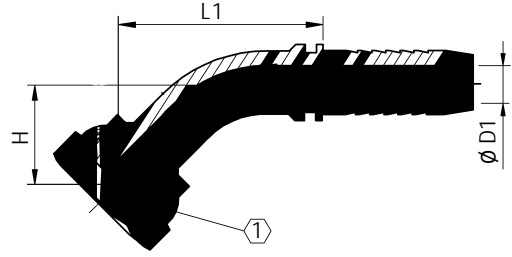
ORFS Female Hose Fittings DK ORFS



Kod No Part Number	Hortum iç Çapı Hose Inside Diameter		Diş Ölçüsü Thread	Boyut Ölçüleri (mm) Dimensions in (mm)			
ID No	Size	DN	Thread	L1	Ø D1	①	②
TR230-4-6	1/4"	6	9/16"-18	27	4	19	14
TR230-4-10	1/4"	6	11/16"-16	30	4	22	17
TR230-5-6	5/16"	8	9/16"-18	27	5	19	17
TR230-5-10	5/16"	8	11/16"-16	30	5	22	17
TR230-6-6	3/8"	10	9/16"-18	28	6.5	19	17
TR230-6-10	3/8"	10	11/16"-16	28	6.5	19	17
TR230-6-12	3/8"	10	13/16"-16	33	6.5	24	19
TR230-8-10	1/2"	12	11/16"-16	33	9.5	22	19
TR230-8-12	1/2"	12	13/16"-16	35	9.5	24	22
TR230-8-16	1/2"	12	1"-14	39	9.5	30	24
TR230-10-16	5/8"	16	1"-14	40	11.5	30	24
TR230-10-20	5/8"	16	1"3/16-12	44	11.5	36	32
TR230-12-20	3/4"	20	1"3/16-12	44	14.5	36	32
TR230-12-25	3/4"	20	1"7/16-12	47	14.5	41	36
TR230-16-25	1"	25	1"7/16-12	47	19.5	41	36
TR230-16-32	1"	25	1"11/16-12	49	19.5	50	41
TR230-20-32	1"1/4"	32	1"11/16-12	50	24.5	50	41
TR230-24-40	1"1/2"	40	2"-12	54	29.5	60	50

ORFS 45° Hortum Rakorları

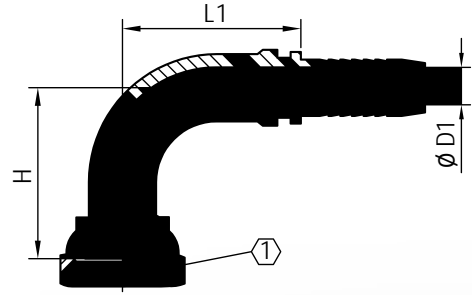
45° ORFS Female
DK ORFS 45



Kod No Part Number	Hortum İç Çapı Hose Inside Diameter		Diş Ölçüsü Thread	Boyut Ölçüleri (mm) Dimensions in (mm)			
ID No	Size	DN	Thread	H	L1	Ø D1	①
TR231-4-6	1/4"	6	9/16"-18	16	32	4	19
TR231-4-10	1/4"	6	11/16"-16	16	38	4	22
TR231-5-6	5/16"	8	9/16"-18	18	40	5	19
TR231-5-10	5/16"	8	11/16"-16	18	40	6.5	22
TR231-6-6	3/8"	10	9/16"-18	18	40	6.5	19
TR231-6-10	3/8"	10	11/16"-16	18	40	6.5	19
TR231-6-12	3/8"	10	13/16"-16	20	42	9.5	24
TR231-8-10	1/2"	12	11/16"-16	26	56	9.5	22
TR231-8-12	1/2"	12	13/16"-16	26	56	9.5	24
TR231-8-16	1/2"	12	1"-14	26	56	11.5	30
TR231-10-16	5/8"	16	1"-i4	26	62	11.5	30
TR231-10-20	5/8"	16	1 3/16"-12	28	65	14.5	36
TR231-12-20	3/4"	20	1 3/16"-12	33	72	14.5	36
TR231-12-25	3/4"	20	1 7/16"-12	33	72	14.5	41
TR231-16-25	1"	25	1 7/16"-12	36	90	19.5	41
TR231-16-32	1"	25	1 11/16"-12	40	95	19.5	50
TR231-20-32	1 1/4"	32	1 11/16"-12	45	95	24.5	50
TR231-24-40	1 1/2"	40	2"-12	55	125	29.5	60

ORFS 90° Hortum Rakorları

90° ORFS Female
DK ORFS 90

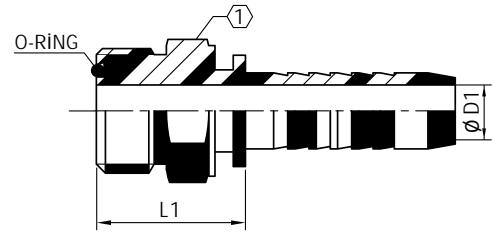


Kod No Part Number	Hortum iç Çapı Hose Inside Diameter		Diş Ölçüsü Thread	Boyut Ölçüleri (mm) Dimensions in (mm)			
ID No	Size	DN	Thread	H	L1	ØD1	①
TR232-4-6	1/4"	6	9/16"-18	28	30	4	19
TR232-4-10	1/4"	6	11/16"-16	30	32	4	22
TR232-5-6	5/16"	8	9/16"-18	32	34	5.5	19
TR232-5-10	5/16"	8	11/16"-16	33	34	6.5	22
TR232-6-6	3/8"	10	9/16"-18	34	36	6.5	22
TR232-6-10	3/8"	10	11/16"-16	34	36	6.5	19
TR232-6-12	3/8"	10	13/16"-16	35	35	9.5	24
TR232-8-10	1/2"	12	11/16"-16	35	42	9.5	22
TR232-8-12	1/2"	12	13/16"-16	45	38	9.5	24
TR232-10-16	5/8"	16	1"-14	48	58	11.5	30
TR232-10-20	5/8"	16	1"3/16-12	55	55	11.5	32
TR232-12-20	3/4"	20	1"3/16-12	55	66	14.5	32
TR232-12-25	3/4"	20	1"7/16-12	56	66	14.5	41
TR232-16-25	1"	25	1"7/16-12	65	77	19.5	41
TR232-16-32	1"	25	1"11/16-12	65	75	19.5	50
TR232-20-32	1"1/4	32	1"11/16-12	84	88	24.5	50
TR232-24-40	1"1/2	40	2"-12	97	90	29.5	60

ORFS

ORFS Erkek Hortum Rakorları

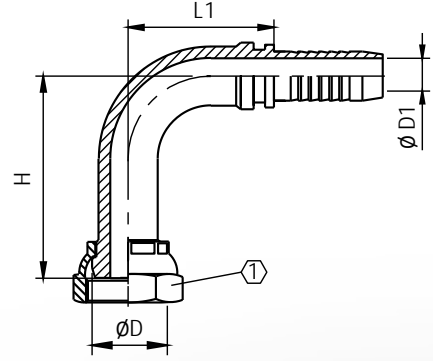
ORFS Male Hose Fittings



Kod No Part Number	Hortum İç Çapı Hose Inside Diameter		Diş Ölçüsü Thread	Boyut Ölçüleri (mm) Dimensions in (mm)			
	Size	DN		L1	Ø D1	①	O-RING
TR233-4-6	1/4"	6	9/16"-18	24	4	17	7.6x1.78
TR233-4-10	1/4"	6	11/16"-16	24	4	19	9.2x1.78
TR233-5-6	5/16"	8	9/16"-18	24	5	17	7.6x1.78
TR233-5-10	5/16"	8	11/16"-16	24	5	19	9.2x1.78
TR233-6-6	3/8"	10	9/16"-18	24	6.5	17	7.6x1.78
TR233-6-10	3/8"	10	11/16"-16	25	6.5	19	9.2x1.78
TR233-6-12	3/8"	10	13/16"-16	29	6.5	22	12.4x1.78
TR233-8-10	1/2"	12	11/16"-16	26	9.5	19	9.2x1.78
TR233-8-12	1/2"	12	13/16"-16	30	9.5	22	12.4x1.78
TR233-8-16	1/2"	16	1"-14	32	9.5	27	15.6x1.78
TR233-10-16	5/8"	16	1"-14	32	11.5	27	15.6x1.78
TR233-10-20	5/8"	16	1"3/16-12	35	11.5	32	18.7x1.78
TR233-12-20	3/4"	20	1"3/16-12	35	14.5	32	18.7x1.78
TR233-12-25	3/4"	20	1"7/16-12	40	14.5	41	23.5x1.78
TR233-16-25	1"	25	1"7/16-12	37	19.5	41	23.5x1.78
TR233-16-32	1"	25	1"11/16-12	43	19.5	46	29.8x1.78
TR233-20-32	1"1/4	32	1"11/16-12	46	24.5	46	33x1.78
TR233-24-40	1"1/2	40	2"-12	46	29.5	55	37.8x1.78

ORFS Uzun 90° Hortum Rakorları

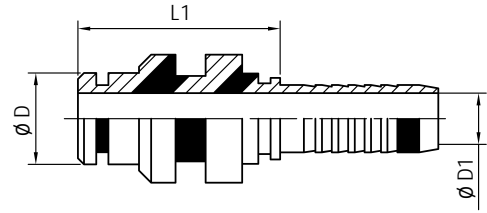
90° ORFS Female (Long Type)
DK ORFS 90



Kod No Part Number	Hortum iç Çapı Hose Inside Diameter		Diş Ölçüsü Thread	Boyut Ölçüleri (mm) Dimensions in (mm)				
ID No	Size	DN	Thread	Ø D	H	L1	Ø D1	①
TR234-4-6	1/4"	6	9/16"-18	12.5	50	32	4	19
TR234-5-10	5/16"	8	11/16"-16	15.5	55	32	5	22
TR234-6-10	3/8"	10	11/16"-16	15	55	34	6.5	22
TR234-6-12	3/8"	12	13/16"-16	18	65	34	6.5	24
TR234-8-12	1/2"	12	1"-14	22.8	70	45	9.5	30
TR234-8-16	1/2"	16	1"-14	22.8	75	55	11.5	30
TR234-10-16	5/8"	20	1"-3/16-12	27.5	100	65	14.5	36
TR234-12-20	3/4"	25	1"-7/16-12	34	115	75	19.5	41
TR234-16-25	1"	32	1"-11/16-12	40	130	90	24.5	50
TR234-20-32	1 1/4"							

Maden Rakorları

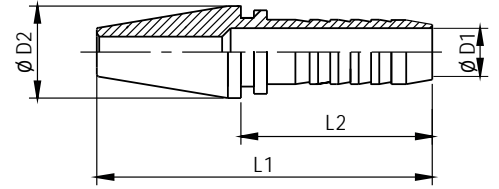
Mining Fittings



Kod No Part Number	Hortum İç Çapı Hose Inside Diameter		Boyut Ölçüleri (mm) Dimensions in (mm)		
ID No	Size	DN	Ø D	L1	ØD1
TR240-4-6	1/4"	6	15.0	35	4
TR240-4-10	1/4"	10	19.8	35	4
TR240-6-10	3/8"	10	19.8	35	6.5
TR240-8-12	1/2"	12	23.9	36	9.5
TR240-10-16	5/8"	16	25.9	36	11.5
TR240-12-20	3/4"	20	29.0	37	14.5
TR240-16-25	1"	25	38.9	42	19.5
TR240-20-32	1"1/4	32	46.0	46	24.5

Tazyik Hortum Rakoru

Pressure Hose Fittings



Kod No Part Number	Hortum İ Çapı Hose Inside Diameter	Boyut Ölüleri (mm) Dimensions in (mm)			
ID No	Size	Ø D1	L1	L2	Ø D2
TR241-6	3/8"	6.5	70	35	16
TR241-8	1/2"	9.5	75	40	20
TR241-10	5/8"	11.5	83	45	22
TR241-12	3/4"	14.5	92	50	26
TR241-16	1"	19.5	109	60	32

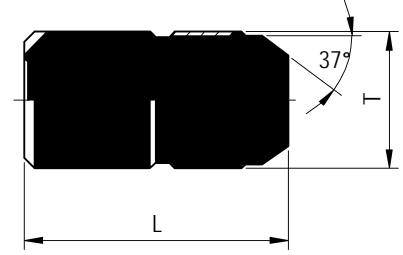
TAZYİK HORTUM RAKORU

TR 245

UNF 37°

Kaynaklık Nipel

JIC Weld Connector



Kod No Part Number	T-Diř Ölçüsü Thread	Boyut Ölçüleri (mm) Dimensions in (mm)
ID No	T	L
TR245-4S	7/16"-20	30
TR245-5S	1/2"-20	30
TR245-6S	9/16"-18	33
TR245-7S	5/8"-18	35
TR245-8S	3/4"-16	36
TR245-10S	7/8"-14	42
TR245-12S	1"1/16-12	45
TR245-16S	1"5/16-12	50

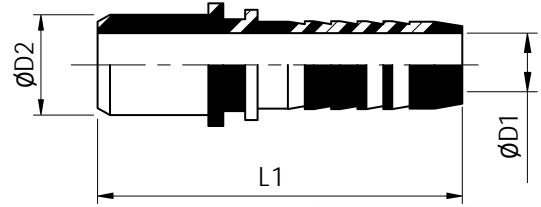
UNF 37°

TR 247

Kaynaklık Rakor

Kaynaklık İçler

Weld Couplings



Kod No Part Number	Hortum İç Çapı Hose Inside Diameter		Boyut Ölçüleri (mm) Dimensions in (mm)		
ID No	Size	DN	Ø D1	Ø D2	L1
TR247-3	3/16"	5	3	10	36
TR247-4	1/4"	6	4	12	42
TR247-5	5/16"	8	5	12	42
TR247-6	3/8"	10	6.5	16	45
TR247-8	1/2"	12	9.5	20	56
TR247-10	5/8"	16	11.5	22	65
TR247-12	3/4"	20	14.5	26	70
TR247-16	1"	25	19.5	32	80
TR247-20	1"1/4	32	24.5	42	107
TR247-24	1"1/2	40	29.5	47	108

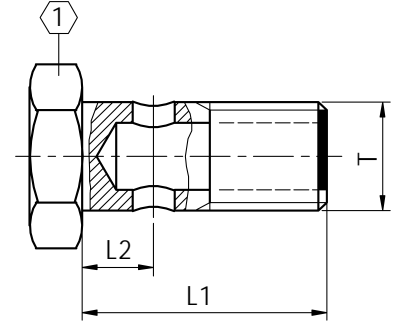
Kaynaklık Rakor

TR 248

Metrik-BSP

Halka Rakor Civatası

Metric - BSP Banjo Bolt



Metrik-BSP

Kod No Part Number	T-Diş Ölçüsü Thread	Boyut Ölçüleri (mm) Dimensions in (mm)		
ID No	T	L1	L2	①
TR248-M-4-1	M10x1	19	5.5	14
TR248-M-4-2	M10x1.5	19	5.5	14
TR248-M-4-3	M10x1.25	19	5.5	14
TR248-M-6	M12x1.5	24	6.3	17
TR248-M-8	M14x1.5	27	8.3	19
TR248-M-10	M16x1.5	28	10	22
TR248-M-12	M18x1.5	32	10.6	24

BSP

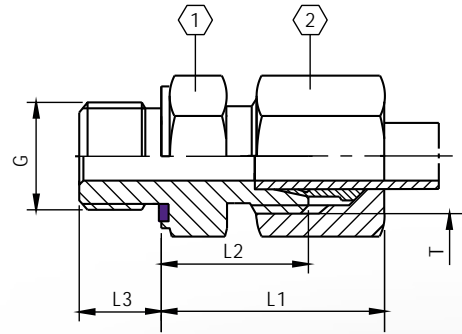
TR248-R-2	G1/8-28	19	5.4	14
TR248-R-4	G1/4-19	27	8.5	19
TR248-R-6	G3/8-19	28	10	22
TR248-R-8	G1/2-14	35	11	27

TR 249-L

BSP/Metrik 24° Tip L

Ara Bağlantı Rakoru (Perflexli)

Straight Male Stud Connector with Seal



Kod No Part Number	Dış Ölçüsü Thread		Boyut Ölçüleri (mm) Dimensions in (mm)							
	G	T	Ø D1	L1	L2	L3	ØD2	①	②	PN Bar
TR249-L-2-6	G1/8"-28	M12x1.5	6L	23	16	8	14	14	14	315
TR249-L-2-8	G1/8"-28	M14x1.5	8L	23	16	8	14	14	17	315
TR249-L-4-6	G1/4"-19	M12x1.5	6L	25	17	12	18	19	14	315
TR249-L-4-8	G1/4"-19	M14x1.5	8L	25	17	12	18	19	17	315
TR249-L-4-10	G1/4"-19	M16x1.5	10L	26	18	12	18	19	19	315
TR249-L-4-12	G1/4"-19	M18x1.5	12L	26	19	12	18	19	22	315
TR249-L-6-8	G3/8"-19	M14x1.5	8L	26	19	12	22	22	17	315
TR249-L-6-10	G3/8"-19	M16x1.5	10L	27	19	12	22	22	19	315
TR249-L-6-12	G3/8"-19	M18x1.5	12L	27	19	12	22	22	22	315
TR249-L-6-15	G3/8"-19	M22x1.5	15L	29	22	12	22	24	27	250
TR249-L-8-8	G1/2"-14	M14x1.5	8L	28	19	14	27	27	17	315
TR249-L-8-10	G1/2"-14	M16x1.5	10L	28	20	14	27	27	19	315
TR249-L-8-12	G1/2"-14	M18x1.5	12L	28	20	14	27	27	22	315
TR249-L-8-15	G1/2"-14	M22x1.5	15L	29	22	14	27	27	27	250
TR249-L-8-18	G1/2"-14	M26x1.5	18L	31	22	14	22	27	32	250
TR249-L-8-22	G1/2"-14	M30x2	22L	33	24	14	27	32	36	250
TR249-L-12-18	G3/4"-14	M26x1.5	18L	31	22	14	32	32	32	250
TR249-L-12-22	G3/4"-14	M30x2	22L	33	24	16	32	32	36	160
TR249-L-16-28	G1"-11	M36x2	28L	34	25	18	39	41	41	160
TR249-L-16-35	G1"-11	M45x2	35L	39	28	18	40	46	50	160
TR249-L-20-35	G1"1/4-11	M45x2	35L	39	28	20	49	50	50	160
TR249-L-20-42	G1"1/4-11	M52x2	42L	42	30	20	49	55	60	160
TR249-L-24-42	G1"1/2-11	M52x2	42L	42	30	22	55	55	60	160

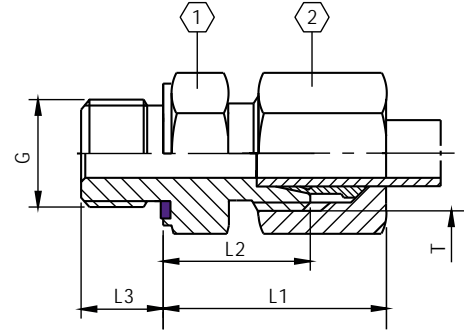
BSP/Metrik 24° TİP L

TR 249-S

BSP/Metrik 24° Tip S

Ara Bağlantı Rakoru (Perflexli)

Straight Male Stud Connector with Seal



Kod No Part Number	Diş Ölçüsü Thread		Boyut Ölçüleri (mm) Dimensions in (mm)							
	G	T	Ø D1	L1	L2	L3	Ø D2	①	②	PN Bar
TR249-S-4-6	G1/4"-19	M14x1.5	6S	28	20	12	19	19	17	400
TR249-S-4-8	G1/4"-19	M16x1.5	8S	30	22	12	19	19	19	400
TR249-S-4-10	G1/4"-19	M18x1.5	10S	31	22	12	19	19	22	400
TR249-S-4-12	G1/4"-19	M20x1.5	12S	33	24	12	19	22	24	400
TR249-S-6-10	G3/8"-19	M18x1.5	10S	31	22	12	22	22	22	400
TR249-S-6-12	G3/8"-19	M20x1.5	12S	33	24	12	22	22	24	400
TR249-S-6-16	G3/8"-19	M24x1.5	16S	36	26	12	22	27	30	400
TR249-S-8-12	G1/2"-14	M20x1.5	12S	34	25	14	27	27	24	400
TR249-S-8-16	G1/2"-14	M24x1.5	16S	37	26	14	27	27	30	400
TR249-S-8-20	G1/2"-14	M30x2	20S	40	29	14	27	32	36	400
TR249-S-12-16	G3/4"-14	M24x1.5	16S	39	29	16	32	32	30	400
TR249-S-12-20	G3/4"-14	M30x2	20S	42	31	16	32	32	36	400
TR249-S-12-25	G3/4"-14	M36x2	25S	47	35	16	32	32	46	250
TR249-S-16-20	G1"-11	M30x2	20S	42	35	18	32	36	36	250
TR249-S-16-25	G1"-11	M36x2	25S	47	35	18	40	41	46	250
TR249-S-16-30	G1"-11	M42x2	30S	50	37	18	40	46	50	160
TR249-S-20-30	G1"1/4-11	M42x2	30S	50	37	20	50	50	50	160
TR249-S-20-38	G1"1/4-11	M52x2	38S	57	42	20	49	55	60	160
TR249-S-24-38	G1"1/2-11	M52x2	38S	57	42	22	50	55	60	160

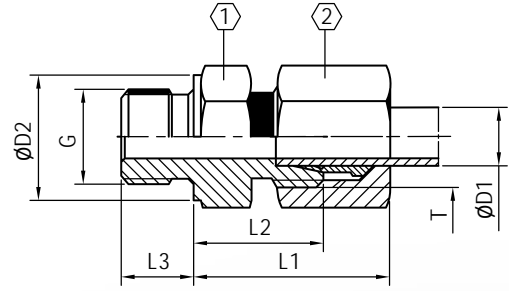
BSP/Metrik 24° TİP S

TR 250-L

BSP/Metrik 24° Tip L

Ara Bağlantı Rakoru

Straight Male Stud Connector



Kod No Part Number	Diş Ölçüsü Thread		Boyut Ölçüleri (mm) Dimensions in (mm)							
	G	T	Ø D1	L1	L2	L3	ØD2	①	②	PN Bar
TR250-L-2-6	G1/8"-28	M12x1.5	6L	23	16	8	14	14	14	315
TR250-L-2-8	G1/8"-28	M14x1.5	8L	23	16	8	14	14	17	315
TR250-L-4-6	G1/4"-19	M12x1.5	6L	25	17	12	18	19	14	315
TR250-L-4-8	G1/4"-19	M14x1.5	8L	25	17	12	18	19	17	315
TR250-L-4-10	G1/4"-19	M16x1.5	10L	26	18	12	18	19	19	315
TR250-L-4-12	G1/4"-19	M18x1.5	12L	26	19	12	18	19	22	315
TR250-L-6-8	G3/8"-19	M14x1.5	8L	26	19	12	22	22	17	315
TR250-L-6-10	G3/8"-19	M16x1.5	10L	27	19	12	22	22	19	315
TR250-L-6-12	G3/8"-19	M18x1.5	12L	27	19	12	22	22	22	315
TR250-L-6-15	G3/8"-19	M22x1.5	15L	29	22	12	22	24	27	250
TR250-L-8-8	G1/2"-14	M14x1.5	8L	28	19	14	27	27	17	315
TR250-L-8-10	G1/2"-14	M16x1.5	10L	28	20	14	27	27	19	315
TR250-L-8-12	G1/2"-14	M18x1.5	12L	28	20	14	27	27	22	315
TR250-L-8-15	G1/2"-14	M22x1.5	15L	29	22	14	27	27	27	250
TR250-L-8-18	G1/2"-14	M26x1.5	18L	31	22	14	22	27	32	250
TR250-L-8-22	G1/2"-14	M30x2	22L	33	24	14	27	32	36	250
TR250-L-12-18	G3/4"-14	M26x1.5	18L	31	22	14	32	32	32	250
TR250-L-12-22	G3/4"-14	M30x2	22L	33	24	16	32	32	36	160
TR250-L-16-28	G1"-11	M36x2	28L	34	25	18	39	41	41	160
TR250-L-16-35	G1"-11	M45x2	35L	39	28	18	40	46	50	160
TR250-L-20-35	G1"1/4-11	M45x2	35L	39	28	20	49	50	50	160
TR250-L-20-42	G1"1/4-11	M52x2	42L	42	30	20	49	55	60	160
TR250-L-24-42	G1"1/2-11	M52x2	42L	42	30	22	55	55	60	160

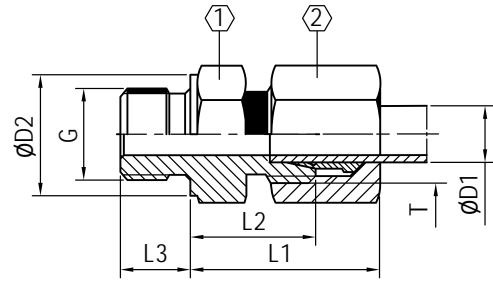
BSP/Metrik 24° TİP L

TR 250-S

BSP/Metrik 24° Tip S

Ara Bağlantı Rakoru

Straight Male Stud Connector



Kod No Part Number	Diş Ölçüsü Thread		Boyut Ölçüleri (mm) Dimensions in (mm)							
ID No	G	T	Ø D1	L1	L2	L3	ØD2	①	②	PN Bar
TR250-S-4-6	G1/4"-19	M14x1.5	6S	28	20	12	19	19	17	400
TR250-S-4-8	G1/4"-19	M16x1.5	8S	30	22	12	19	19	19	400
TR250-S-4-10	G1/4"-19	M18x1.5	10S	31	22	12	19	19	22	400
TR250-S-4-12	G1/4"-19	M20x1.5	12S	33	24	12	19	22	24	400
TR250-S-6-10	G3/8"-19	M18x1.5	10S	31	22	12	22	22	22	400
TR250-S-6-12	G3/8"-19	M20x1.5	12S	33	24	12	22	22	24	400
TR250-S-6-16	G3/8"-19	M24x1.5	16S	36	26	12	22	27	30	400
TR250-S-8-12	G1/2"-14	M20x1.5	12S	34	25	14	27	27	24	400
TR250-S-8-16	G1/2"-14	M24x1.5	16S	37	26	14	27	27	30	400
TR250-S-8-20	G1/2"-14	M30x2	20S	40	29	14	27	32	36	400
TR250-S-12-16	G3/4"-14	M24x1.5	16S	39	29	16	32	32	30	400
TR250-S-12-20	G3/4"-14	M30x2	20S	42	31	16	32	32	36	400
TR250-S-12-25	G3/4"-14	M36x2	25S	47	35	16	32	32	46	250
TR250-S-16-20	G1"-11	M30x2	20S	42	35	18	32	36	36	250
TR250-S-16-25	G1"-11	M36x2	25S	47	35	18	40	41	46	250
TR250-S-16-30	G1"-11	M42x2	30S	50	37	18	40	46	50	160
TR250-S-20-30	G1"1/4-11	M42x2	30S	50	37	20	50	50	50	160
TR250-S-20-38	G1"1/4-11	M52x2	38S	57	42	20	49	55	60	160
TR250-S-24-38	G1"1/2-11	M52x2	38S	57	42	22	50	55	60	160

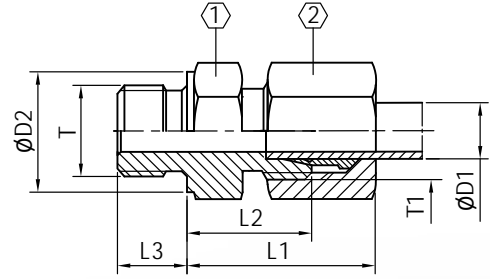
BSP/Metrik 24° TİP S

TR 251-L

Metrik/Metrik 24° Tip L

Ara Bağlantı Rakoru

Straight Male Stud Connector



Kod No Part Number	Diş Ölçüsü Thread		Boyut Ölçüleri (mm) Dimensions in (mm)							
	T	T1	Ø D1	L1	L2	L3	ØD2	①	②	PN Bar
TR251-L-6-6	M12x1.5	M12x1.5	6L	25	17	12	17	17	14	315
TR251-L-6-8	M12x1.5	M14x1.5	8L	25	17	12	17	17	17	315
TR251-L-6-10	M12x1.5	M16x1.5	10L	26	18	12	17	17	19	315
TR251-L-6-12	M12x1.5	M18x1.5	12L	26	19	12	17	19	22	315
TR251-L-8-6	M14x1.5	M12x1.5	6L	25	18	12	19	19	14	315
TR251-L-8-8	M14x1.5	M14x1.5	8L	25	18	12	19	19	17	315
TR251-L-8-10	M14x1.5	M16x1.5	10L	26	18	12	19	19	19	315
TR251-L-8-12	M14x1.5	M18x1.5	12L	27.5	18	12	19	19	22	315
TR251-L-10-6	M16x1.5	M12x1.5	6L	25	18	12	22	22	14	315
TR251-L-10-8	M16x1.5	M14x1.5	8L	26	18	12	22	22	17	315
TR251-L-10-10	M16x1.5	M16x1.5	10L	27	19	12	22	22	19	315
TR251-L-10-12	M16x1.5	M18x1.5	12L	27	19	12	22	22	22	315
TR251-L-10-15	M16x1.5	M22x1.5	15L	29	20	12	22	24	27	250
TR251-L-12-6	M18x1.5	M12x1.5	6L	24.5	19	12	24	24	14	315
TR251-L-12-8	M18x1.5	M14x1.5	8L	26	19	12	24	24	17	315
TR251-L-12-10	M18x1.5	M16x1.5	10L	27	19	12	22	22	19	315
TR251-L-12-12	M18x1.5	M18x1.5	12L	27	19	12	22	24	22	315
TR251-L-12-15	M18x1.5	M22x1.5	15L	29	20	12	24	24	27	315
TR251-L-12-18	M18x1.5	M26x1.5	18L	31	21	12	24	27	32	250
TR251-L-15-8	M22x1.5	M14x1.5	8L	21	22	14	27	27	17	250
TR251-L-15-10	M22x1.5	M16x1.5	10L	29	21	14	27	27	19	315
TR251-L-15-12	M22x1.5	M18x1.5	12L	29	21	14	27	27	22	315
TR251-L-15-15	M22x1.5	M22x1.5	15L	30	22	14	27	27	27	250
TR251-L-15-18	M22x1.5	M26x1.5	18L	31	22	14	27	27	32	315
TR251-L-18-22	M26x1.5	M30x2	22L	33	24	16	32	32	36	160
TR251-L-20-28	M33x1.5	M3 6x2	28L	34	25	18	40	41	41	160
TR251-L-30-35	M42x1.5	M45x2	35L	39	28	20	50	50	50	160
TR251-L-36-42	M48x1.5	M52x2	42L	42	30	22	55	55	60	160

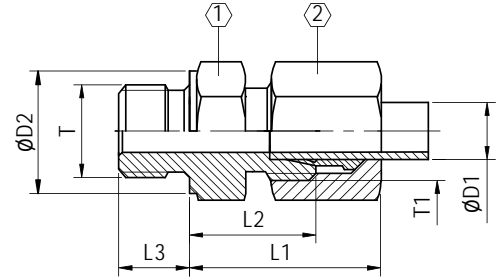
Metrik/Metrik 24° TİP L

TR 251-S

Metrik/Metrik 24° Tip S

Ara Bağlantı Rakoru

Straight Stud Male Connector



Kod No Part Number	Diş Ölçüsü Thread		Boyut Ölçüleri (mm) Dimensions in (mm)							
ID No	T	T1	Ø D1	L1	L2	L3	ØD2	①	②	PN Bar
TR251-S-6-6	M12x1.5	M14x1.5	6S	28	20	12	17	17	17	400
TR251-S-8-8	M14x1.5	M16x1.5	8S	30	22	12	19	19	19	400
TR251-S-10-10	M16x1.5	M18x1.5	10S	31	22	12	22	22	22	400
TR251-S-10-12	M16x1.5	M20x1.5	12S	33	24	12	22	22	24	400
TR251-S-12-12	M18x1.5	M20x1.5	12S	33	25	12	24	24	24	400
TR251-S-15-12	M22x1.5	M20x1.5	12S	33	25	14	27	27	24	400
TR251-S-12-16	M18x1.5	M24x1.5	16S	37	28	12	27	27	30	400
TR251-S-15-16	M22x1.5	M24x1.5	16S	37	26	14	27	27	30	400
TR251-S-16-20	M24x1.5	M30x2	20S	42	31	16	32	32	36	400
TR251-S-20-20	M30x2	M30x2	20S	42	31	16	32	32	36	400

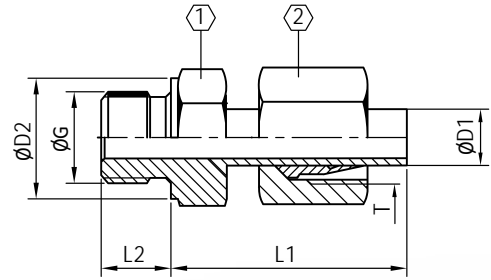
Metrik/Metrik 24° TİP S

TR 252-L

BSP/Metrik 24° Tip L

Ters Rakor

Reverse Adapter



Kod No Part Number	Diş Ölçüsü Thread		Boyut Ölçüleri (mm) Dimensions in (mm)						
ID No	G	T	Ø D1	L1	L2	ØD2	①	②	PN Bar
TR252-L-2-6	G1/8"-28	M12x1.5	6L	25.5	8	14	14	14	315
TR252-L-4-6	G1/4"-19	M12x1.5	6L	27	8	14	19	14	315
TR252-L-4-8	G1/4"-19	M14x1.5	8L	27	12	19	19	17	315
TR252-L-4-10	G1/4"-19	M16x1.5	10L	27.5	12	19	19	19	315
TR252-L-4-12	G1/4"-19	M18x1.5	12L	28.5	12	19	19	22	315
TR252-L-6-6	G3/8"-19	M12x1.5	6L	28	12	22	22	14	315
TR252-L-6-8	G3/8"-19	M14x1.5	8L	28	12	22	22	17	315
TR252-L-6-10	G3/8"-19	M16x1.5	10L	28	12	22	22	19	315
TR252-L-6-12	G3/8"-19	M18x1.5	12L	29	12	22	22	22	315
TR252-L-8-10	G1/2"-14	M16x1.5	10L	29	14	27	27	19	315
TR252-L-8-12	G1/2"-14	M18x1.5	12L	29	14	27	27	22	315
TR252-L-8-15	G1/2"-14	M22x1.5	15L	31	14	27	27	27	250
TR252-L-8-18	G1/2"-14	M26x1.5	18L	31.5	14	27	27	32	250
TR252-L-8-22	G1/2"-14	M30x2	22L	31	14	27	27	36	160
TR252-L-12-18	G3/4"-14	M26x1.5	18L	32.5	16	32	32	32	250
TR252-L-12-22	G3/4"-14	M30x2	22L	33	16	32	32	32	160
TR252-L-16-28	G1"-11	M36x2	28L	35	18	40	41	41	160
TR252-L-20-35	G1"1/4-11	M45x2	35L	42.5	20	49	50	50	160
TR252-L-24-42	G1"1/2-11	M52x2	42L	45	22	55	55	60	160

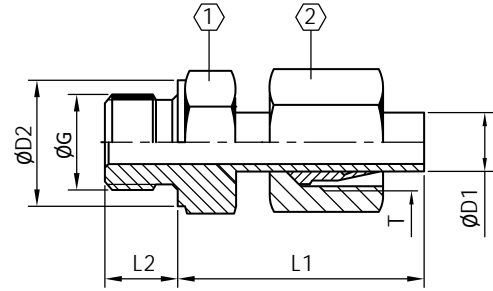
BSP/Metrik 24° TIPL

TR 252-S

BSP/Metrik 24° Tip S

Ters Rakor

Reverse Adapter



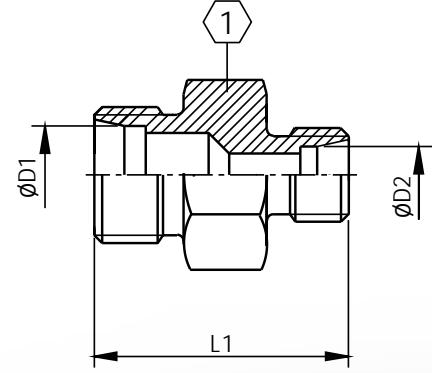
Kod No Part Number	Diş Ölçüsü Thread		Boyut Ölçüleri (mm) Dimensions in (mm)						
	G	T	Ø D1	L1	L2	ØD2	①	②	PN Bar
TR252-S-4-6	G1/4"-19	M14x1.5	6S	27	12	19	19	17	630
TR252-S-4-8	G1/4"-19	M16x1.5	8S	29	12	19	19	19	630
TR252-S-6-10	G3/8"-19	M18x1.5	10S	31	12	22	22	22	630
TR252-S-6-12	G3/8"-19	M20x1.5	12S	32	12	22	22	24	630
TR252-S-8-14	G1/2"-14	M22x1.5	14S	34.5	14	27	27	27	630
TR252-S-8-16	G1/2"-14	M24x1.5	16S	35	14	27	27	30	400
TR252-S-8-20	G1/2"-14	M30x2	20S	39	14	27	27	36	400
TR252-S-12-20	G3/4"-14	M30x2	20S	41	16	32	32	36	400
TR252-S-16-20	G1"-11	M30x2	20S	42	18	40	41	36	400
TR252-S-16-25	G1"-11	M36x2	25S	44	18	40	41	46	400
TR252-S-20-30	G1"1/4-11	M42x2	30S	49	20	50	50	50	400
TR252-S-24-38	G1"1/2-11	M52x2	38S	55	22	55	55	60	315

TR 253-L/S

Metrik 24° Tip L/S

Orantılı Nipel

Straight Connector - Metric



	Kod No Part Number	Diş Ölçüsü Thread		Boyut Ölçüleri (mm) Dimensions in (mm)				
	ID No	T1	T2	Ø D1	ØD2	L1	①	PN Bar
L	TR253-L-8-6	M14x1.5	M12x1.5	8L	6L	25	14	315
	TR253-L-10-8	M16x1.5	M14x1.5	10L	8L	26	17	315
	TR253-L-12-10	M18x1.5	M16x1.5	12L	10L	28	19	315
	TR253-L-15-10	M22x1.5	M16x1.5	15L	10L	28	24	315
	TR253-L-15-12	M22x1.5	M18x1.5	15L	12L	29	24	315
	TR253-L-18-10	M26x1.5	M16x1.5	18L	10L	30	27	315
	TR253-L-18-12	M26x1.5	M18x1.5	18L	12L	30	27	315
	TR253-L-22-18	M30x2	M26x1.5	22L	18L	32	32	160
	TR253-L-28-18	M36x2	M26x1.5	28L	18L	33	41	160
	TR253-L-35-22	M45x2	M30x2	35L	22L	40	46	160
S	TR253-S-12-10	M20x1.5	M18x1.5	12S	10S	34	22	630
	TR253-S-16-10	M24x1.5	M18x1.5	16S	10S	36	27	400
	TR253-S-20-10	M30x2	M18x1.5	20S	10S	40	32	400
	TR253-S-25-20	M36x2	M30x2	25S	20S	48	41	400
	TR253-S-30-16	M42x2	M24x1.5	30S	16S	48	46	400
	TR253-S-30-20	M42x2	M30x2	30S	20S	50	46	400
	TR253-S-30-25	M42x2	M36x2	30S	25S	53	46	315

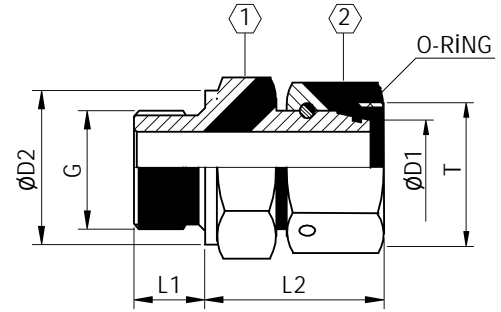
Metrik 24° Tip L/S

TR 254-L

BSP/Metrik 24° Tip L

Pimli Ters Rakor

Reverse Connector- Thrust Wire



Kod No Part Number	Diş Ölçüsü Thread		Boyut Ölçüleri (mm) Dimensions in (mm)						
	G	T	Ø D1	L1	L2	ØD2	①	②	PN Bar
TR254-L-2-6	G1/8"-28	M12x1.5	6L	8	24.5	14	14	14	315
TR254-L-4-6	G1/4"-19	M12x1.5	6L	12	24.5	19	19	14	315
TR254-L-4-8	G1/4"-19	M14x1.5	8L	12	27.5	19	19	17	315
TR254-L-4-10	G1/4"-19	M16x1.5	10L	12	27.5	19	19	19	315
TR254-L-4-12	G1/4"-19	M18x1.5	12L	12	27.5	19	19	22	315
TR254-L-6-6	G3/8"-19	M12x1.5	6L	12	24.5	22	22	14	315
TR254-L-6-8	G3/8"-19	M14x1.5	8L	12	24.5	22	22	17	315
TR254-L-6-10	G3/8"-19	M16x1.5	10L	12	27.5	22	22	19	315
TR254-L-6-12	G3/8"-19	M18x1.5	12L	12	34	34	22	22	315
TR254-L-8-10	G1/2"-14	M16x1.5	10L	14	29.5	23	27	19	315
TR254-L-8-12	G1/2"-14	M18x1.5	12L	14	29.5	27	27	22	315
TR254-L-8-15	G1/2"-14	M22x1.5	15L	14	32	27	27	27	315
TR254-L-8-18	G1/2"-14	M26x1.5	18L	14	31.5	27	27	32	315
TR254-L-8-22	G1/2"-14	M30x2	22L	14	31.5	27	27	36	315
TR254-L-12-18	G3/4"-14	M26x1.5	18L	14	29.5	32	32	32	160
TR254-L-12-22	G3/4"-14	M30x2	22L	16	32.5	32	32	36	160
TR254-L-16-28	G1"-11	M36x2	28L	18	35	41	41	41	160
TR254-L-20-35	G1"1/4-11	M45x2	35L	20	42.5	50	50	50	160
TR254-L-24-42	G1"1/2-11	M52x2	42L	22	46.5	55	55	60	160

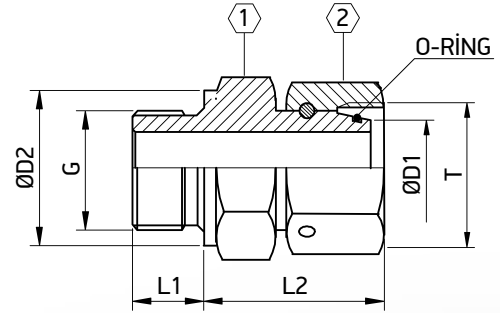
BSP/Metrik 24° Tip L

TR 254-S

BSP/Metrik 24° Tip S

Pimli Ters Rakor

Reverse Connector- Thrust Wire



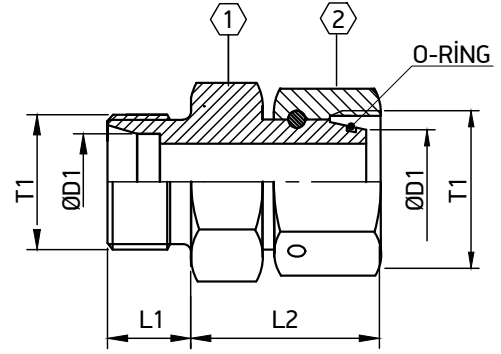
Kod No Part Number	Diş Ölçüsü Thread		Boyut Ölçüleri (mm) Dimensions in (mm)						
	G	T	Ø D1	L1	L2	ØD2	①	②	PN Bar
TR254-S-4-6	G1/4"-19	M14x1.5	6S	12	27	19	19	17	630
TR254-S-4-8	G1/4"-19	M16x1.5	8S	12	29.5	19	19	19	630
TR254-S-6-10	G3/8"-19	M18x1.5	10S	12	32	22	22	22	630
TR254-S-6-12	G3/8"-19	M20x1.5	12S	12	34	22	22	24	630
TR254-S-8-14	G1/2"-14	M22x1.5	14S	14	36.5	27	27	27	630
TR254-S-8-16	G1/2"-14	M24x1.5	16S	14	37	27	27	30	400
TR254-S-8-20	G1/2"-14	M30x2	20S	14	41	27	27	36	400
TR254-S-12-20	G3/4"14	M30x2	20S	16	43	32	32	36	400
TR254-S-16-20	G1"-11	M30x2	20S	18	45	40	41	36	400
TR254-S-16-25	G1"-11	M36x2	25S	18	48	40	41	46	400
TR254-S-20-30	G1"1/4-11	M42x2	30S	20	50	50	50	50	400
TR254-S-24-38	G1"1/2-11	M52x2	38S	22	60	55	55	60	315

TR 255 L/S

Metrik 24° Tip L/S

Pimli Ters Rakor (Boru Girişli)

Reverse Fittings with Pipe Connection



Kod No Part Number	Diş Ölçüsü Thread	Boyut Ölçüleri (mm) Dimensions in (mm)					
		ID No	T	Ø D1	L1	L2	①
TR255-L-6-6	M12x1.5	6L	10	25	12	14	315
TR255-L-8-8	M14x1.5	8L	10	27	14	17	315
TR255-L-10-10	M16x1.5	10L	11	27	17	19	315
TR255-L-12-12	M18x1.5	12L	11	29	19	22	315
TR255-L-15-15	M22x1.5	15L	12	32	24	27	315
TR255-L-18-18	M26x1.5	18L	12	32	27	32	160
TR255-L-22-22	M30x2	22L	14	33	32	36	160
TR255-L-28-28	M36x2	28L	14	35	41	41	160
TR255-L-35-35	M45x2	35L	16	43	46	50	160
TR255-L-42-42	M52x2	42L	16	47	55	60	160

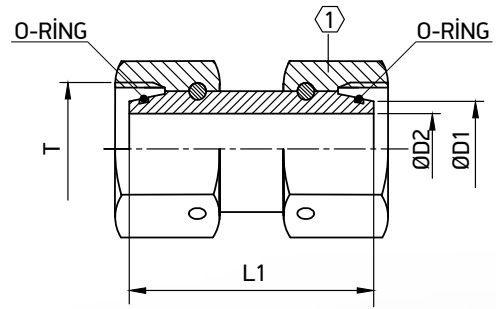
TR255-S-6-6	M14x1.5	6S	12	25	14	17	630
TR255-S-8-8	M16x1.5	8S	12	27	17	19	630
TR255-S-10-10	M18x1.5	10S	12	27	19	22	630
TR255-S-12-12	M20x1.5	12S	12	32	22	24	630
TR255-S-16-16	M24x1.5	16S	14	34	27	30	400
TR255-S-20-20	M30x2	20S	16	40	32	36	400
TR255-S-25-25	M36x2	25S	18	44	41	46	400
TR255-S-30-30	M42x2	30S	20	49	46	50	400
TR255-S-38-38	M52x2	38S	22	54	55	60	400

TR 256 L/S

Metrik 24° Tip L/S

Pimli Ara Nipel

Straight Connector - Thrust Wire



Kod No Part Number	Diş Ölçüsü Thread	Boyut Ölçüleri (mm) Dimensions in (mm)				
		ID No	T	Ø D1	L1	ØD2
TR256-L-6-6	M12x1.5	6L	32	3	14	315
TR256-L-8-8	M14x1.5	8L	32	4	17	315
TR256-L-10-10	M16x1.5	10L	33	6	19	315
L TR256-L-12-12	M18x1.5	12L	33	8	22	315
TR256-L-15-15	M22x1.5	15L	38	10	27	315
TR256-L-18-18	M26x1.5	18L	36	12	32	315
TR256-L-22-22	M30x2	22L	42	16	36	160
TR256-L-28-28	M36x2	28L	46	22	41	160
TR256-L-35-35	M45x2	35L	48	28	50	160
TR256-L-42-42	M52x2	42L	52	34	60	160

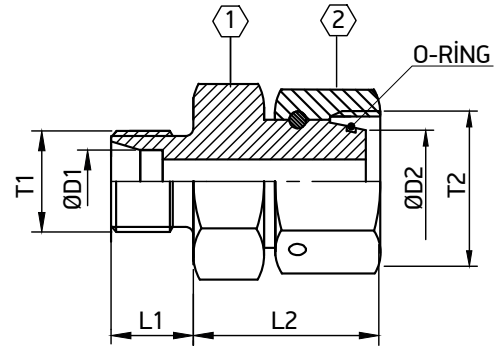
TR256-S-6-6	M14x1.5	6S	32	3	17	630
TR256-S-8-8	M16x1.5	8S	33	4	19	630
TR256-S-10-10	M18x1.5	10S	33	6	22	630
TR256-S-12-12	M20x1.5	12S	36	8	24	630
S TR256-S-16-16	M24x1.5	16S	39	10	30	400
TR256-L-20-20	M30x2	20S	44	14	36	400
TR256-L-25-25	M36x2	25S	46	18	46	400
TR256-L-30-30	M42x2	30S	52	23	50	400
TR256-L-38-38	M52x2	38S	58	30	60	400

TR 257 L/S

Metrik 24° Tip L/S

Düşürücü Ters Rakor (Pimli)

Reducing Reverse Connector



Kod No Part Number	Diş Ölçüsü Thread		Boyut Ölçüleri (mm) Dimensions in (mm)						
	ID No	T1	T2	Ø D1	Ø D2	L1	L2	①	②
TR257-L-6-6	M12x1.5	M14x1.5	6L	8L	10	22	12	17	315
TR257-L-8-10	M14x1.5	M16x1.5	8L	10L	10	22	14	19	315
TR257-L-8-12	M14x1.5	M18x1.5	8L	12L	10	23	17	22	315
TR257-L-10-12	M16x1.5	M18x1.5	10L	12L	11	25	17	22	315
TR257-L-12-15	M18x1.5	M22x1.5	12L	15L	11	28	22	27	315
TR257-L-12-18	M18x1.5	M26x1.5	12L	18L	11	29	24	32	315
TR257-L-15-22	M22x1.5	M30x2	15L	22L	12	31	27	36	315
TR257-L-18-22	M26x1.5	M36x2	18L	28L	12	35	36	41	315
TR257-L-12-28	M18x1.5	M36x2	12L	28L	11	35	36	41	315
TR257-L-18-28	M26x1.5	M45x2	18L	35L	12	39	41	50	160
TR257-L-22-35	M30x2	M45x2	22L	35L	14	39	41	50	160
TR257-S-12-16	M20x1.5	M24x1.5	12S	16S	12	34	24	30	630
TR257-S-12-20	M20x1.5	M30x2	12S	20S	12	38	27	36	630
TR257-S-16-20	M24x1.5	M30x2	16S	20S	14	38	27	36	630
TR257-S-12-25	M20x1.5	M36x2	12S	25S	12	38	36	46	630
TR257-S-16-25	M24x1.5	M36x2	16S	25S	14	38	36	46	400
TR257-S-20-25	M30x2	M36x2	20S	25S	16	40	36	46	400
TR257-S-16-30	M24x1.5	M42x2	16S	30S	14	42	41	50	400
TR257-S-20-30	M30x2	M42x2	20S	30S	16	44	41	50	400
TR257-S-25-30	M36x2	M42x2	25S	30S	18	44	41	50	250
TR257-S-20-38	M30x2	M52x2	20S	38S	16	50	50	30	250

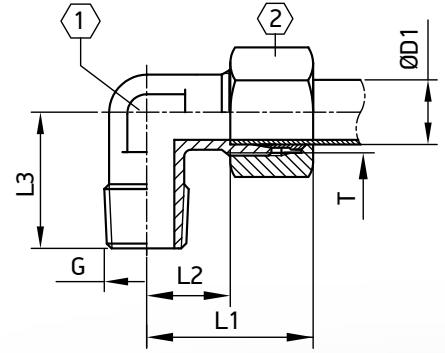
Metrik 24° Tip L/S

TR 260-L

NPT/Metrik 24° Tip L

Dişli Dirsek

Elbow - NPT/Metric



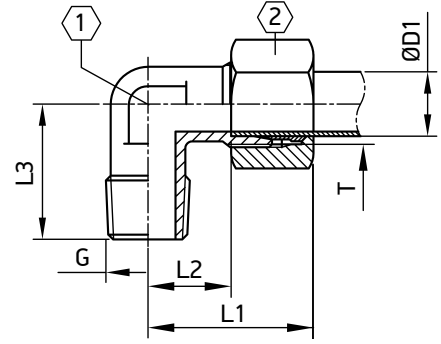
Kod No Part Number	Diş Ölçüsü Thread		Boyut Ölçüleri (mm) Dimensions in (mm)						
	G	T	Ø D1	L1	L2	L3	①	②	PN Bar
TR260-L-2-6	G1/8"-28	M12x1.5	6L	31	12	20	12	14	315
TR260-L-2-8	G1/8"-28	M14x1.5	8L	29	14	26	12	17	315
TR260-L-4-6	G1/4"-19	M12x1.5	6L	31	14	26	14	14	315
TR260-L-4-8	G1/4"-19	M14x1.5	8L	29	14	26	14	17	315
TR260-L-4-10	G1/4"-19	M16x1.5	10L	30	15	27	17	19	315
TR260-L-4-12	G1/4"-19	M18x1.5	12L	30	17	28	19	22	315
TR260-L-6-8	G3/8"-19	M14x1.5	8L	32	17	28	19	17	315
TR260-L-6-10	G3/8"-19	M16x1.5	10L	32	17	28	17	19	315
TR260-L-6-15	G3/8"-19	M22x1.5	15L	36	23	35	24	27	315
TR260-L-6-12	G3/8"-19	M18x1.5	12L	32	17	28	17	22	315
TR260-L-8-10	G1/2"-14	M16x1.5	10L	36	18	34	24	19	315
TR260-L-8-12	G1/2"-14	M18x1.5	12L	36	21	34	24	22	315
TR260-L-8-15	G1/2"-14	M22x1.5	15L	36	21	34	24	24	315
TR260-L-8-18	G1/2"-14	M26x1.5	18L	36	23	34	24	32	315
TR260-L-12-18	G3/4"-14	M26x1.5	18L	44	23	42	27	32	315
TR260-L-12-22	G3/4"-14	M30x2	22L	44	27.5	42	27	36	160
TR260-L-16-28	G1"-11	M36x2	28L	47	30.5	48	36	41	160
TR260-L-20-35	G1 1/4"-11	M45x2	35L	56	34.5	54	41	50	160
TR260-L-24-42	G1 1/2"-11	M52x2	42L	62	39	61	50	60	160

TR 260-S

NPT/Metrik 24° Tip S

Dişli Dirsek

Elbow - NPT/Metric



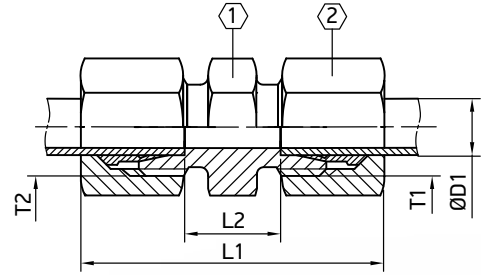
Kod No Part Number	Diş Ölçüsü Thread		Boyut Ölçüleri (mm) Dimensions in (mm)						
	G	T	Ø D1	L1	L2	L3	①	②	PN Bar
TR260-S-4-6	G1/4"-19	M14x1.5	6S	31	16	26	14	17	630
TR260-S-4-8	G1/4"-19	M16x1.5	8S	32	17	27	17	19	630
TR260-S-6-10	G3/8"-19	M18x1.5	10S	34	17.5	28	19	22	630
TR260-S-6-12	G3/8"-19	M20x1.5	12S	38	17.5	28	22	24	630
TR260-S-8-10	G1/2"-14	M18x1.5	10S	43	17.5	34	19	22	630
TR260-S-8-12	G1/2"-14	M20x1.5	12S	43	24.5	34	22	24	630
TR260-S-8-16	G1/2"-14	M24x1.5	16S	43	24.5	34	24	30	630
TR260-S-8-20	G1/2"-14	M30x2	20S	54	27	42	27	36	400
TR260-S-12-16	G3/4"-14	M24x1.5	16S	54	24.5	42	27	30	400
TR260-S-12-20	G3/4"-14	M30x2	20S	54	27	42	27	36	400
TR260-S-16-20	G1"-11	M30x2	20S	54	27	42	36	36	400
TR260-S-16-25	G1"-11	M36x2	25S	54	30	48	36	46	250
TR260-S-20-25	G1"1/4-11	M36x2	25S	62	30	54	46	46	250
TR260-S-20-30	G1"1/4-11	M42x2	30S	62	35.5	54	46	50	160
TR260-S-24-38	G1"1/2-11	M52x2	30S	72	41	61	50	60	160
TR260-S-24-38	G1"1/2-11	M52x2	38S	72	41	61	50	60	160

TR 270-L/S

Metrik 24° Tip L/S

Ara Nipeli

Straight Connector Metric



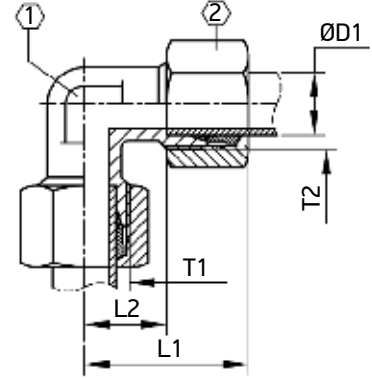
	Kod No Part Number	Diş Ölçüsü Thread		Boyut Ölçüleri (mm) Dimensions in (mm)					
	ID No	T1	T2	Ø D1	L1	L2	①	②	PN Bar
L	TR270-L-6-6	M12x1.5	M12x1.5	6L	39	10	12	14	315
	TR270-L-8-8	M14x1.5	M14x1.5	8L	40	11	14	17	315
	TR270-L-10-10	M16x1.5	M16x1.5	10L	42	13	17	19	315
	TR270-L-12-12	M18x1.5	M18x1.5	12L	43	14	19	22	315
	TR270-L-15-15	M22x1.5	M22x1.5	15L	46	16	24	27	315
	TR270-L-18-18	M26x1.5	M26x1.5	18L	48	16	27	32	315
	TR270-L-22-22	M30x2	M30x2	22L	52	20	32	36	160
	TR270-L-28-28	M36x2	M36x2	28L	54	21	41	41	160
	TR270-L-35-35	M45x2	M45x2	35L	63	20	46	50	160
	TR270-L-42-42	M52x2	M52x2	42L	66	21	55	60	160
S	TR270-S-6-6	M14x1.5	M14x1.5	6S	45	16	14	17	630
	TR270-S-8-8	M16x1.5	M16x1.5	8S	47	18	17	19	630
	TR270-S-10-10	M18x1.5	M18x1.5	10S	49	17	19	22	630
	TR270-S-12-12	M20x1.5	M20x1.5	12S	51	19	22	24	630
	TR270-S-16-16	M24x1.5	M24x1.5	16S	57	21	27	30	400
	TR270-S-20-20	M30x2	M30x2	20S	66	23	32	36	400
	TR270-S-25-25	M36x2	M36x2	25S	74	26	36	46	400
	TR270-S-30-30	M42x2	M42x2	30S	80	27	46	50	400
	TR270-S-38-38	M52x2	M52x2	38S	90	29	55	60	315

TR 280-L/S

Metrik 24° Tip L/S

Dirsek

Elbow - Metric



Kod No Part Number	Diş Ölçüsü Thread		Boyut Ölçüleri (mm) Dimensions in (mm)					
	T1	T2	Ø D1	L1	L2	①	②	PN Bar
TR280-L-6-6	M12x1.5	M12x1.5	6L	27	12	12	14	315
TR280-L-8-8	M14x1.5	M14x1.5	8L	29	14	14	17	315
TR280-L-10-10	M16x1.5	M16x1.5	10L	30	15	14	19	315
L TR280-L-12-12	M18x1.5	M18x1.5	12L	32	17	17	22	315
TR280-L-15-15	M22x1.5	M22x1.5	15L	36	21	24	27	315
TR280-L-18-18	M26x1.5	M26x1.5	18L	40	24	24	32	315
TR280-L-22-22	M30x2	M30x2	22L	44	27.5	27	36	160
TR280-L-28-28	M36x2	M36x2	28L	47	30.5	36	41	160
TR280-L-35-35	M45x2	M45x2	35L	56	34.5	41	50	160
TR280-L-42-42	M52x2	M52x2	42L	63	40	50	60	160
TR280-S-6-6	M14x1.5	M14x1.5	6S	23	16	12	17	630
TR280-S-8-8	M16x1.5	M16x1.5	8S	24	17	17	19	630
TR280-S-10-10	M18x1.5	M18x1.5	10S	34	17.5	19	22	630
TR280-S-12-12	M20x1.5	M20x1.5	12S	38	21.5	19	24	630
S TR280-S-16-16	M24x1.5	M24x1.5	16S	43	24.5	24	30	630
TR280-S-20-20	M30x2	M30x2	20S	48	26.5	27	36	420
TR280-S-25-25	M36x2	M36x2	25S	54	30	36	46	420
TR280-S-30-30	M42x2	M42x2	30S	62	35.5	41	50	420
TR280-S-38-38	M52x2	M52x2	38S	72	41	50	60	315

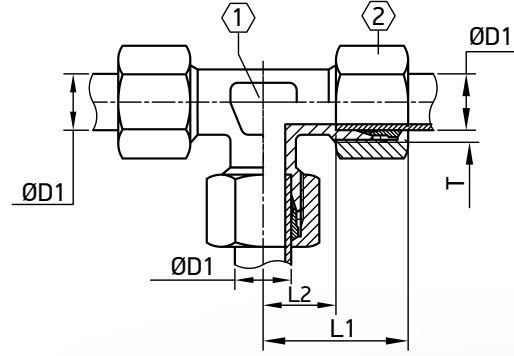
Metrik 24° Tip L/S

TR 290-L/S

Metrik 24° Tip L/S

T Rakor

Tee - Metric



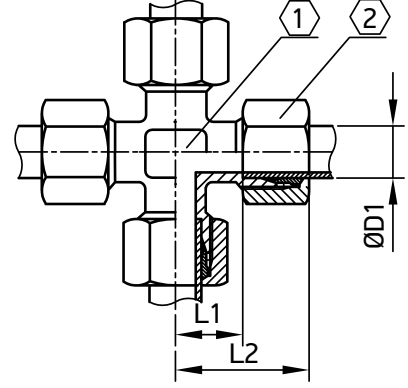
	Kod No Part Number	Diş Ölçüsü Thread	Boyut Ölçüleri (mm) Dimensions in (mm)					PN Bar
	ID No	T	Ø D1	L1	L2	①	②	
L	TR290-L-6	M12x1.5	6L	27	12	12	14	315
	TR290-L-8	M14x1.5	8L	29	14	14	17	315
	TR290-L-10	M16x1.5	10L	30	15	14	19	315
	TR290-L-12	M18x1.5	12L	32	17	17	22	315
	TR290-L-15	M22x1.5	15L	36	21	24	27	315
	TR290-L-18	M26x1.5	18L	40	23.5	24	32	315
	TR290-L-22	M30x2	22L	44	27.5	27	36	160
	TR290-L-28	M36x2	28L	47	30.5	36	41	160
	TR290-L-35	M45x2	35L	56	34.5	41	50	160
	TR290-L-42	M52x2	42L	63	40	50	60	160
S	TR290-S-6	M14x1.5	6S	31	16	12	17	630
	TR290-S-8	M16x1.5	8S	32	17	17	19	630
	TR290-S-10	M18x1.5	10S	34	17.5	19	22	630
	TR290-S-12	M20x1.5	12S	38	21.5	22	24	630
	TR290-S-16	M24x1.5	16S	43	24.5	24	30	630
	TR290-S-20	M30x2	20S	48	26.5	27	36	400
	TR290-S-25	M36x2	25S	54	30	36	46	400
	TR290-S-30	M42x2	30S	62	35.5	41	50	400
TR290-S-38	M52x2	38S	72	41	50	60	315	

TR 300-L/S

Metrik 24° Tip L/S

Kuruva

Cross - Metric



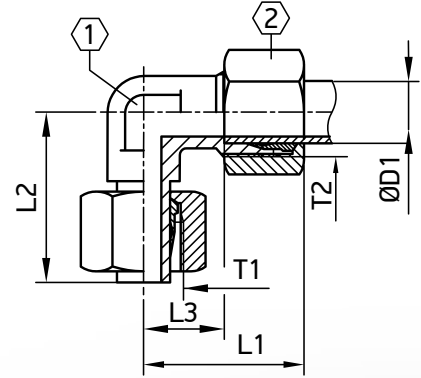
Kod No Part Number	Diş Ölçüsü Thread	Boyut Ölçüleri (mm) Dimensions in (mm)						
		Ø D1	L1	L2	①	②	PN Bar	
L	TR300-L-6	M12x1.5	6L	27	12	12	12	315
	TR300-L-8	M14x1.5	8L	29	14	14	12	315
	TR300-L-10	M16x1.5	10L	30	15	14	14	315
	TR300-L-12	M18x1.5	12L	32	17	17	17	315
	TR300-L-15	M22x1.5	15L	36	21	17	27	315
	TR300-L-18	M26x1.5	18L	40	23.5	24	32	315
	TR300-L-22	M30x2	22L	44	27.5	27	36	160
	TR300-L-28	M36x2	28L	47	30.5	36	41	160
	TR300-L-35	M45x2	35L	56	34.5	41	50	160
	TR300-L-42	M52x2	42L	63	40	50	60	160
S	TR300-S-6	M14x1.5	6S	31	16	12	12	630
	TR300-S-8	M16x1.5	8S	32	17	14	19	630
	TR300-S-10	M18x1.5	10S	34	17.5	17	22	630
	TR300-S-12	M20x1.5	12S	38	21.5	17	24	630
	TR300-S-16	M24x1.5	16S	43	24.5	24	30	400
	TR300-S-20	M30x2	20S	48	26.5	27	36	315
	TR300-S-25	M36x2	25S	54	30	36	46	315
	TR300-S-30	M42x2	30S	62	35.5	41	50	315
	TR300-S-38	M52x2	38S	72	41	50	60	315

TR 310-L/S

Metrik 24° Tip L/S

Ters Dirsek

Standpipe Elbow - Metric



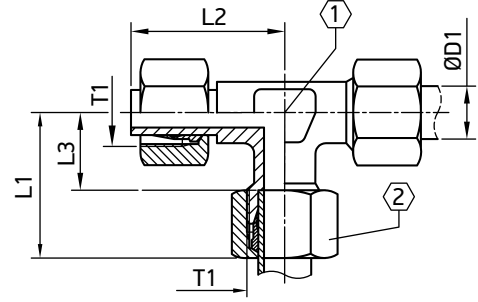
	Kod No Part Number	Diş Ölçüsü Thread		Boyut Ölçüleri (mm) Dimensions in (mm)						
	ID No	T1	T2	Ø D1	L1	L2	L3	①	②	PN Bar
L	TR310-L-6-6	M12x1.5	M12x1.5	6L	27	26	12	12	14	315
	TR310-L-8-8	M14x1.5	M14x1.5	8L	29	27.5	14	12	17	315
	TR310-L-10-10	M16x1.5	M16x1.5	10L	30	29	15	14	19	315
	TR310-L-12-12	M18x1.5	M18x1.5	12L	32	29.5	17	17	22	315
	TR310-L-15-15	M22x1.5	M22x1.5	15L	36	32.5	21	19	27	250
	TR310-L-18-18	M26x1.5	M26x1.5	18L	40	35.5	23.5	24	32	250
	TR310-L-22-22	M30x2	M30x2	22L	44	38.5	27.5	27	36	160
	TR310-L-28-28	M36x2	M36x2	28L	47	41.5	30.5	36	41	160
	TR310-L-35-35	M45x2	M45x2	35L	56	51	34.5	41	50	160
	TR310-L-42-42	M52x2	M52x2	42L	63	56	40	50	60	160
S	TR310-S-6-6	M14x1.5	M14x1.5	6S	31	27	16	12	17	400
	TR310-S-8-8	M16x1.5	M16x1.5	8S	32	27.5	17	14	19	400
	TR310-S-10-10	M18x1.5	M18x1.5	10S	34	30	17.5	17	22	400
	TR310-S-12-12	M20x1.5	M20x1.5	12S	38	31	21.5	17	24	400
	TR310-S-16-16	M24x1.5	M24x1.5	16S	43	36.5	24.5	24	30	400
	TR310-S-20-20	M30x2	M30x2	20S	48	44.5	26.5	27	36	400
	TR310-S-25-25	M36x2	M36x2	25S	54	50	30	36	46	250
	TR310-S-30-30	M42x2	M42x2	30S	62	55	35.5	41	50	160
	TR310-S-38-38	M52x2	M52x2	38S	72	63	41	50	60	160

TR 320-L/S

Metrik 24° Tip L/S

Yan Bacak-T

Barrel Tee - Metric



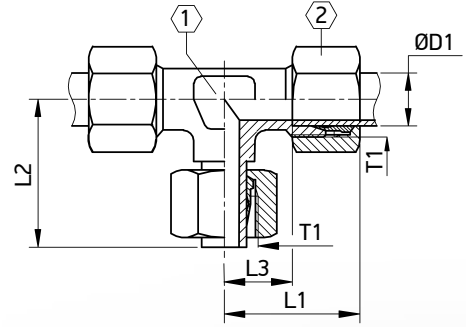
	Kod No Part Number	Diş Ölçüsü Thread	Boyut Ölçüleri (mm) Dimensions in (mm)						PN Bar
	ID No	T1	Ø D1	L1	L2	L3	①	②	
L	TR320-L-6	M12x1.5	6L	27	26	12	12	14	315
	TR320-L-8	M14x1.5	8L	29	27.5	14	12	17	315
	TR320-L-10	M16x1.5	10L	30	29	15	14	19	315
	TR320-L-12	M18x1.5	12L	32	29.5	17	17	22	315
	TR320-L-15	M22x1.5	15L	36	32.5	21	19	27	250
	TR320-L-18	M26x1.5	18L	40	35.5	23.5	24	32	250
	TR320-L-22	M30x2	22L	44	38.5	27.5	27	36	160
	TR320-L-28	M36x2	28L	47	41.5	30.5	36	41	160
	TR320-L-35	M45x2	35L	56	51	34.5	41	50	160
	TR320-L-42	M52x2	42L	63	56	40	50	60	160
S	TR320-S-6	M14x1.5	6S	31	27	16	12	17	400
	TR320-S-8	M16x1.5	8S	32	27.5	17	14	19	400
	TR320-S-10	M18x1.5	10S	34	30	17.5	17	22	400
	TR320-S-12	M20x1.5	12S	38	31	21.5	17	24	400
	TR320-S-16	M24x1.5	16S	43	36.5	24.5	24	30	400
	TR320-S-20	M30x2	20S	48	44.5	26.5	27	36	400
	TR320-S-25	M36x2	25S	54	50	30	36	46	400
	TR320-S-30	M42x2	30S	62	55	35.5	41	50	160
	TR320-S-38	M52x2	38S	72	63	41	50	60	160

TR 330-L/S

Metrik 24° Tip L/S

Orta Bacak T

Branch Tee - Metric



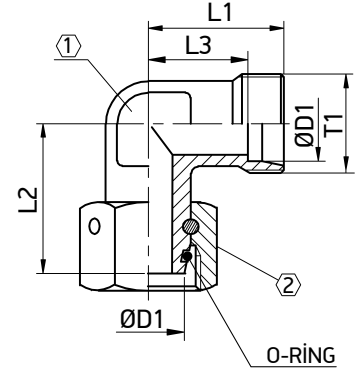
	Kod No Part Number	Diş Ölçüsü Thread	Boyut Ölçüleri (mm) Dimensions in (mm)						PN Bar
	ID No	T1	Ø D1	L1	L2	L3	①	②	
L	TR330-L-6	M12x1.5	6L	27	26	12	12	14	315
	TR330-L-8	M14x1.5	8L	29	27.5	14	12	17	315
	TR330-L-10	M16x1.5	10L	30	29	15	14	19	315
	TR330-L-12	M18x1.5	12L	32	29.5	17	17	22	315
	TR330-L-15	M22x1.5	15L	36	32.5	21	19	27	250
	TR330-L-18	M26x1.5	18L	40	35.5	23.5	24	32	250
	TR330-L-22	M30x2	22L	44	38.5	27.5	27	36	160
	TR330-L-28	M36x2	28L	47	41.5	30.5	36	41	160
	TR330-L-35	M45x2	35L	56	51	34.5	41	50	160
	TR330-L-42	M52x2	42L	63	56	40	50	60	160
S	TR330-S-6	M14x1.5	6S	31	27	16	12	17	400
	TR330-S-8	M16x1.5	8S	32	27.5	17	14	19	400
	TR330-S-10	M18x1.5	10S	34	30	17.5	17	22	400
	TR330-S-12	M20x1.5	12S	38	31	21.5	17	24	400
	TR330-S-16	M24x1.5	16S	43	36.5	24.5	24	30	400
	TR330-S-20	M30x2	20S	48	44.5	26.5	27	36	400
	TR330-S-25	M36x2	25S	54	50	30	36	46	400
	TR330-S-30	M42x2	30S	62	55	35.5	41	50	160
	TR330-S-38	M52x2	38S	72	63	41	50	60	160

TR 331-L/S

Metrik 24° Tip L/S

Ters Dirsek - Pimli

Standpipe Elbow - Thrust Wire



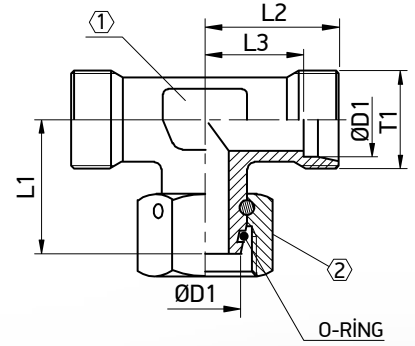
	Kod No Part Number	Diş Ölçüsü Thread	Boyut Ölçüleri (mm) Dimensions in (mm)						
	ID No	T1	Ø D1	L1	L2	L3	①	②	PN Bar
L	TR331-L-6-6	M12x1.5	6L	19	25	12	12	14	315
	TR331-L-8-8	M14x1.5	8L	21	27.5	14	12	17	315
	TR331-L-10-10	M16x1.5	10L	22	27.5	14	14	19	315
	TR331-L-12-12	M18x1.5	12L	24	28	17	17	22	315
	TR331-L-15-15	M22x1.5	15L	28	31	21	19	27	315
	TR331-L-18-18	M26x1.5	18L	31	33	23.5	24	32	160
	TR331-L-22-22	M30x2	22L	35	36	27.5	27	36	160
	TR331-L-28-28	M36x2	28L	38	38	30.5	36	41	160
	TR331-L-35-35	M45x2	35L	45	49	34.5	41	50	160
	TR331-L-42-42	M52x2	42L	51	56	40	50	60	160
S	TR331-S-6-6	M14x1.5	6S	23	27	16	17	17	630
	TR331-S-8-8	M16x1.5	8S	27	27.5	17	14	19	630
	TR331-S-10-10	M18x1.5	10S	25	29	17.5	17	22	630
	TR331-S-12-12	M20x1.5	12S	29	29	21.5	19	24	630
	TR331-S-16-16	M24x1.5	16S	33	33	24.5	24	30	400
	TR331-S-20-20	M30x2	20S	37	41.5	26.5	27	36	400
	TR331-S-25-25	M36x2	25S	42	44	30	36	46	400
	TR331-S-30-30	M42x2	30S	49	48	35.5	41	50	400
	TR331-S-38-38	M52x2	38S	57	57	41	50	60	315

TR 332-L/S

Metrik 24° Tip L/S

Orta Bacak T - Pimli

Branch Tee - Thrust Wire



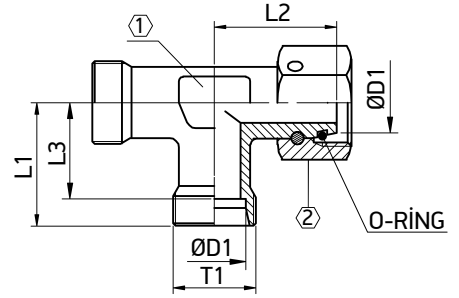
	Kod No Part Number	Diş Ölçüsü Thread	Boyut Ölçüleri (mm) Dimensions in (mm)						
	ID No	T1	Ø D1	L1	L2	L3	①	②	PN Bar
L	TR332-L-6-6	M12x1.5	6L	25	19	12	12	14	315
	TR332-L-8-8	M14x1.5	8L	26.5	21	14	12	17	315
	TR332-L-10-10	M16x1.5	10L	27	22	15	14	19	315
	TR332-L-12-12	M18x1.5	12L	27.5	24	17	17	22	315
	TR332-L-15-15	M22x1.5	15L	30.5	28	21	19	27	315
	TR332-L-18-18	M26x1.5	18L	33.5	31	23.5	24	32	160
	TR332-L-22-22	M30x2	22L	36	35	27.5	27	36	160
	TR332-L-28-28	M36x2	28L	37.5	38	30.5	36	41	160
	TR332-L-35-35	M45x2	35L	48.5	45	34.5	41	50	160
	TR332-L-42-42	M52x2	42L	56	51	40	50	60	160
S	TR332-S-6-6	M14x1.5	6S	27	23	16	17	17	630
	TR332-S-8-8	M16x1.5	8S	27.5	24	17	14	19	630
	TR332-S-10-10	M18x1.5	10S	30	25	17.5	17	22	630
	TR332-S-12-12	M20x1.5	12S	30	29	21.5	17	24	630
	TR332-S-16-16	M24x1.5	16S	33	33	24.5	24	30	400
	TR332-S-20-20	M30x2	20S	41.5	37	26.5	27	36	400
	TR332-S-25-25	M36x2	25S	44	42	30	36	46	400
	TR332-S-30-30	M42x2	30S	47.5	49	35.5	41	50	400
	TR332-S-38-38	M52x2	38S	57	57	41	50	60	315

TR 333-L/S

Metrik 24° Tip L/S

Yan Bacak T-Pimli

Barrel Tee - Thrust Wire



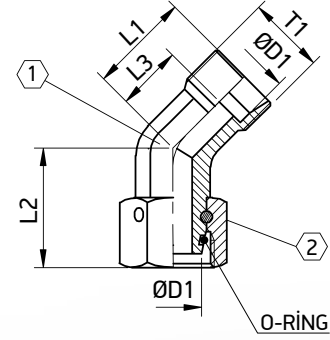
	Kod No Part Number	Diş Ölçüsü Thread	Boyut Ölçüleri (mm) Dimensions in (mm)						
	ID No	T1	Ø D1	L1	L2	L3	①	②	PN Bar
L	TR333-L-6-6	M12x1.5	6L	25	19	12	12	14	315
	TR333-L-8-8	M14x1.5	8L	27.5	21	14	12	17	315
	TR333-L-10-10	M16x1.5	10L	27.5	22	15	14	19	315
	TR333-L-12-12	M18x1.5	12L	28	24	17	17	22	315
	TR333-L-15-15	M22x1.5	15L	31	28	21	19	27	315
	TR333-L-18-18	M26x1.5	18L	33	31	23.5	24	32	160
	TR333-L-22-22	M30x2	22L	36	35	27.5	27	36	160
	TR333-L-28-28	M36x2	28L	38	38	30.5	36	41	160
	TR333-L-35-35	M45x2	35L	49	45	34.5	41	50	160
	TR333-L-42-42	M52x2	42L	56	51	40	50	60	160
S	TR333-S-6-6	M14x1.5	6S	27	23	16	17	17	630
	TR333-S-8-8	M16x1.5	8S	27.5	24	17	14	19	630
	TR333-S-10-10	M18x1.5	10S	29	25	17.5	17	22	630
	TR333-S-12-12	M20x1.5	12S	29	29	21.5	17	24	630
	TR333-S-16-16	M24x1.5	16S	33	33	24.5	24	30	400
	TR333-S-20-20	M30x2	20S	41.5	37	26.5	27	36	400
	TR333-S-25-25	M36x2	25S	44	42	30	36	46	400
	TR333-S-30-30	M42x2	30S	48	49	35.5	41	50	400
	TR333-S-38-38	M52x2	38S	57	57	41	50	60	315

TR 334-L/S

Metrik 24° Tip L/S

Ters Dirsek - Pimli 45°

Swivel Nut Elbow 45° - Thrust Wire



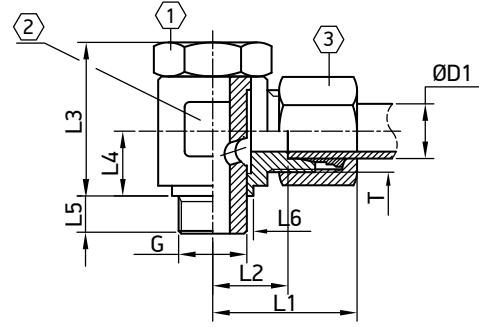
	Kod No Part Number	Diş Ölçüsü Thread	Boyut Ölçüleri (mm) Dimensions in (mm)						
	ID No	T1	Ø D1	L1	L2	L3	①	②	PN Bar
L	TR334-L-6-6	M12x1.5	6L	16	26	9	14	14	315
	TR334-L-8-8	M14x1.5	8L	19	27.5	12	14	17	315
	TR334-L-10-10	M16x1.5	10L	19	29	12	19	19	315
	TR334-L-12-12	M18x1.5	12L	21	29.5	14	19	22	315
	TR334-L-15-15	M22x1.5	15L	24	32.5	17	22	27	315
	TR334-L-18-18	M26x1.5	18L	24	35.5	16.5	27	32	160
	TR334-L-22-22	M30x2	22L	26	38.5	18.5	30	36	160
	TR334-L-28-28	M36x2	28L	30.5	41.5	23	36	41	160
	TR334-L-35-35	M45x2	35L	37	51	26.5	50	50	160
	TR334-L-42-42	M52x2	42L	37	56	26	50	60	160
S	TR334-S-6-6	M14x1.5	6S	16	27	9	14	17	630
	TR334-S-8-8	M16x1.5	8S	19	27.5	12	19	19	630
	TR334-S-10-10	M18x1.5	10S	21	30	13.5	19	22	630
	TR334-S-12-12	M20x1.5	12S	24	31	16.5	19	24	630
	TR334-S-16-16	M24x1.5	16S	24	36.5	15.5	19	30	400
	TR334-S-20-20	M30x2	20S	26.5	44.5	16	27	36	400
	TR334-S-25-25	M36x2	25S	30.5	50	18.5	36	46	400
	TR334-S-30-30	M42x2	30S	37	55.5	23.5	50	50	400
	TR334-S-38-38	M52x2	38S	37	63	21	50	60	315

TR 340-L/S

Metrik 24° Tip L/S

Döner Dirsek / Metrik

Banjo Swivel Elbow



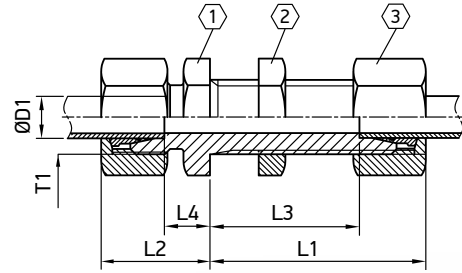
	Kod No Part Number	Diş Ölçüsü Thread		Boyut Ölçüleri (mm) Dimensions in (mm)									PN Bar	
	ID No	G	T	Ø D1	L1	L2	L3	L4	L5	L6	①	②		③
L	TR340-L-2-6	G1/8"-19	M12x1.5	6L	27	12	24	10.5	8	14	17	17	14	315
	TR340-L-4-8	G1/4"-19	M14x1.5	8L	29	14.5	30	14	12	18	19	22	17	315
	TR340-L-4-10	G1/4"-19	M16x1.5	10L	30	15.5	30	14	12	18	19	22	19	315
	TR340-L-6-12	G3/8"-19	M18x1.5	12L	33	18	36	16.5	12	22	24	27	22	315
	TR340-L-8-15	G1/2"-14	M22x1.5	15L	37	21.5	45	21.5	14	26	30	32	27	315
	TR340-L-8-18	G1/2"-14	M26x1.5	18L	37	21	45	21.5	14	26	30	32	32	315
	TR340-L-12-22	G3/4"-14	M30x2	22L	44	27.5	53	24	16	32	36	41	36	160
	TR340-L-16-28	G1"-11	M36x2	28L	49	32	66	30.5	18	39	46	50	41	160
	TR340-L-20-35	G1 1/4"-11	M45x2	35L	58	36	76	35.5	20	49	55	60	50	160
S	TR340-S-4-6	G1/4"-19	M14x1.5	6S	31	16.5	30	14	12	18	19	22	17	400
	TR340-S-4-8	G1/4"-19	M16x1.5	8S	31	16.5	30	14	12	18	19	22	19	400
	TR340-S-6-10	G3/8"-19	M18x1.5	10S	35	18.5	36	16.5	12	22	24	27	22	400
	TR340-S-6-12	G3/8"-19	M20x1.5	12S	35	18.5	36	16.5	12	22	24	27	24	400
	TR340-S-8-16	G1/2"-14	M24x1.5	16S	40	22	45	21.5	14	26	30	32	30	400
	TR340-S-12-20	G3/4"-14	M30x2	20S	48	26.5	53	24	16	32	36	41	36	400
	TR340-S-16-25	G1"-11	M36x2	25S	56	31.5	66	30.5	18	39	46	50	46	400
TR340-S-20-30	G1 1/4"-11	M42x2	30S	64	27	76	35.5	20	49	55	60	50	160	

TR 350-L/S

Metrik 24° Tip L/S

Perde Geçiş Nipelı

Bulkhead Connector - Metric



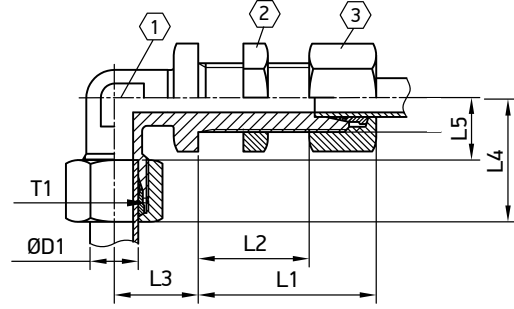
Kod No Part Number	Diş Ölçüsü Thread	Boyut Ölçüleri (mm) Dimensions in (mm)								
		ID No	T1	Ø D1	L1	L2	L3	L4	①	②
TR350-L-6-6	M12x1.5	6L	42	22	27	7	17	14	17	315
TR350-L-8-8	M14x1.5	8L	42	23	27	8	19	17	19	315
TR350-L-10-10	M16x1.5	10L	43	25	28	10	22	19	22	315
TR350-L-12-12	M18x1.5	12L	44	25	29	10	24	22	24	315
L TR350-L-15-10	M16x1.5	10L	35	19	28	12	27	22	22	315
TR350-L-15-12	M18x1.5	12L	36	19	29	12	27	24	24	315
TR350-L-15-15	M22x1.5	15L	46	27	31	12	27	27	30	315
TR350-L-18-18	M26x1.5	18L	49	29	32.5	13.5	32	32	36	315
TR350-L-22-22	M30x2	22L	51	33	34.5	16.5	36	36	41	160
TR350-L-28-28	M36x2	28L	52	35	35.5	18.5	41	41	46	160
TR350-L-35-35	M45x2	35L	58	40	36.5	18.5	50	50	55	160
TR350-L-42-42	M52x2	42L	59	42	36	19	60	60	65	160
TR350-S-6-6	M14x1.5	6S	44	27	29	12	19	17	19	630
TR350-S-8-8	M16x1.5	8S	44	28	29	13	22	19	22	630
TR350-S-10-10	M18x1.5	10S	46	31	29.5	14.5	24	22	24	630
TR350-S-12-12	M20x1.5	12S	47	31	30.5	14.5	27	24	27	630
S TR350-S-16-16	M24x1.5	16S	50	35	31.5	16.5	32	30	32	400
TR350-S-20-20	M30x2	20S	56	39	33.5	17.5	41	36	41	400
TR350-S-25-25	M36x2	25S	59	44	35	20	46	46	46	400
TR350-S-30-30	M42x2	30S	64	48	37.5	21.5	50	50	50	400
TR350-S-38-38	M52x2	38S	68	53	37	22	65	60	65	315

TR 360-L/S

Metrik 24° Tip L/S

Perde Geçiş Dirseği

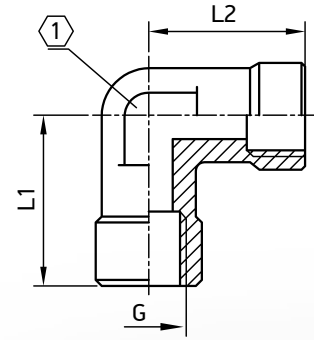
Bulkhead Elbow - Metric



Kod No Part Number	Diş Ölçüsü Thread	Boyut Ölçüleri (mm) Dimensions in (mm)									
		ID No	T1	Ø D1	L1	L2	L3	L4	L5	①	②
TR360-L-6-6	M12x1.5	6L	42	27	14	27	12	12	14	17	315
TR360-L-8-8	M14x1.5	8L	42	27	17	29	14	12	17	19	315
TR360-L-10-10	M16x1.5	10L	43	28	18	30	15	14	19	22	315
TR360-L-12-12	M18x1.5	12L	44	29	20	32	17	17	22	24	315
TR360-L-15-15	M22x1.5	15L	46	31	23	36	21	19	27	30	315
TR360-L-18-18	M26x1.5	18L	49	32.5	24	40	23.5	24	32	36	315
TR360-L-22-22	M30x2	22L	51	34.5	30	44	27.5	27	36	41	160
TR360-L-28-28	M36x2	28L	52	35.5	34	47	30.5	36	41	46	160
TR360-L-35-35	M45x2	35L	58	36.5	39	56	34.5	41	50	55	160
TR360-L-42-42	M52x2	42L	59	36	43	63	40	50	60	65	160
TR360-S-6-6	M14x1.5	6S	44	29	17	31	16	12	17	19	630
TR360-S-8-8	M16x1.5	8S	44	29	18	32	17	14	19	22	630
TR360-S-10-10	M18x1.5	10S	46	29.5	20	34	17.5	17	22	24	630
TR360-S-12-12	M20x1.5	12S	47	30.5	21	38	21.5	17	24	27	630
TR360-S-16-16	M24x1.5	16S	50	31.5	24	43	24.5	24	30	32	400
TR360-S-20-20	M30x2	20S	55	33.5	30	48	26.5	27	36	41	400
TR360-S-25-25	M36x2	25S	59	35	34	54	30	36	46	46	400
TR360-S-30-30	M42x2	30S	68	37.5	39	66	35.5	41	50	50	400
TR360-S-38-38	M52x2	38S	68	37	43	72	41	50	60	65	400

Dişi Dirsek

Elbow - Female



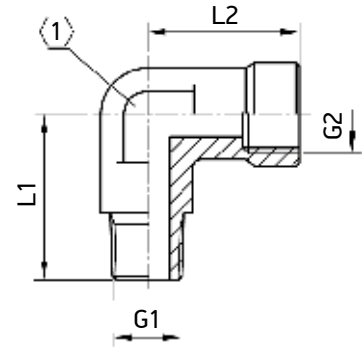
Kod No Part Number	Diş Ölçüsü Thread	Boyut Ölçüleri (mm) Dimensions in (mm)			
ID No	G	L1	L2	①	PN Bar
TR370-2-2	G1/8"-28	17	17	14	350
TR370-4-4	G1/4"-19	22	22	19	350
TR370-6-6	G3/8"-19	26	26	24	350
TR370-8-8	G1/2"-14	32	32	27	350
TR370-12-12	G3/4"-14	36	36	36	210
TR370-16-16	G1"-11	46	46	41	210
TR370-20-20	G1"1/4-11	45	45	50	160
TR370-24-24	G1"1/2-11	57	57	50	160

TR 375

BSP

Kuyruklu Dirsek

Elbow - Female / Male Thread

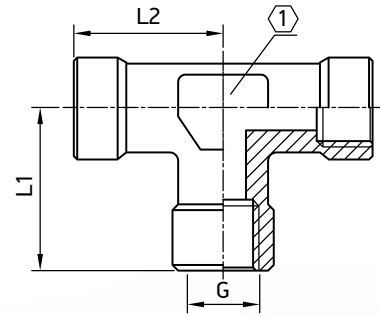


Kod No Part Number	Diş Ölçüsü Thread		Boyut Ölçüleri (mm) Dimensions in (mm)			
	G1	G2	L1	L2	①	PN Bar
TR375-2-2	G1/8"-28	G1/8"-28	20	17	14	350
TR375-4-4	G1/4"-19	G1/4"-19	28	22	19	350
TR375-6-6	G3/8"-19	G3/8"-19	31	26	24	350
TR375-8-8	G1/2"-14	G1/2"-14	37	32	27	350
TR375-12-12	G3/4"-14	G3/4"-14	40	36	36	210
TR375-16-16	G1"-11	G1"-11	50	41	41	210
TR375-20-20	G1"1/4-11	G1"1/4-11	61	49	50	160
TR375-24-24	G1"1/2-11	G1"1/2-11	65	53	56	160

BSP

Dişi T

Tee - Female

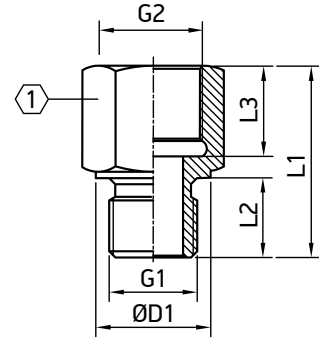


Kod No Part Number	Diş Ölçüsü Thread	Boyut Ölçüleri (mm) Dimensions in (mm)			
ID No	G	L1	L2	①	PN Bar
TR380-2	G1/8"-28	17	17	14	350
TR380-4	G1/4"-19	22	22	19	350
TR380-6	G3/8"-19	26	26	24	350
TR380-8	G1/2"-14	31	31	27	350
TR380-12	G3/4"-14	40	40	36	350
TR380-16	G1"-11	45	45	41	350
TR380-20	G1"1/4"-11	58	58	50	350
TR380-24	G1"1/2"-11	55	55	55	350

TR 390-L

BSP

Lüle Redüksiyon - BSP/BSP Reducer - Long Type

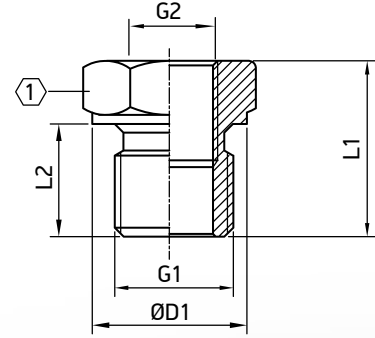


Kod No Part Number	Diş Ölçüsü Thread		Boyut Ölçüleri (mm) Dimensions in (mm)					
	G1	G2	ØD1	L1	L2	L3	①	PN Bar
TR390-L-2-4	G1/8"-28	G1/4"-19	14	31	8	17	17	400
TR390-L-4-6	G1/4"-19	G3/8"-19	18	36	12	17	22	400
TR390-L-6-4	G3/8"-19	G1/4"-19	22	36	12	17	22	400
TR390-L-4-8	G1/4"-19	G1/2"-14	18	40	12	20	27	400
TR390-L-4-12	G1/4"-19	G3/4"-14	18	43	12	22	36	400
TR390-L-6-8	G3/8"-19	G1/2"-14	22	41	12	20	27	400
TR390-L-6-12	G3/8"-19	G3/4"-14	22	44	12	22	36	400
TR390-L-8-6	G1/2"-14	G3/8"-19	26	36	14	17	27	315
TR390-L-8-12	G1/2"-14	G3/4"-14	26	46	14	22	36	315
TR390-L-8-16	G1/2"-14	G1"-11	26	49	14	24	41	315
TR390-L-8-20	G1/2"-14	G1"1/4-11	26	53	14	26	55	315
TR390-L-12-16	G3/4"-14	G1"-11	32	55	16	24	41	315
TR390-L-12-20	G3/4"-14	G1"1/4-11	32	55	16	26	55	160
TR390-L-12-24	G3/4"-14	G1"1/2-11	32	57	16	28	60	160
TR390-L-16-20	G1"-11	G1"1/4-11	39	57	18	26	55	160

BSP

Redüksiyon - BSP/BSP

Reducer



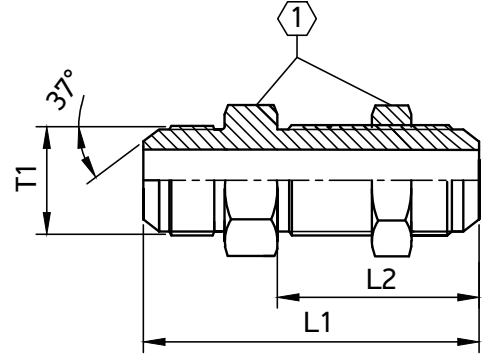
Kod No Part Number	Diş Ölçüsü Thread		Boyut Ölçüleri (mm) Dimensions in (mm)				
ID No	G1	G2	ØD1	L1	L2	①	PN Bar
TR390-R-4-2	G1/4"-19	G1/8"-28	19	22	12	19	400
TR390-R-6-2	G3/8"-19	G1/8"-28	22	22	12	22	400
TR390-R-6-4	G3/8"-19	G1/4"-19	22	22	12	22	400
TR390-R-8-2	G1/2"-14	G1/8"-28	27	24	14	27	400
TR390-R-8-4	G1/2"-14	G1/4"-19	27	24	14	27	400
TR390-R-8-6	G1/2"-14	G3/8"-19	27	24	14	27	315
TR390-R-12-4	G3/4"-14	G1/4"-19	32	26	16	32	315
TR390-R-12-6	G3/4"-14	G3/8"-19	32	26	16	32	315
TR390-R-12-8	G3/4"-14	G1/2"-14	32	26	16	32	315
TR390-R-16-4	G1"-11	G1/4"-19	41	29	18	41	315
TR390-R-16-6	G1"-11	G3/8"-19	41	29	18	41	315
TR390-R-16-8	G1"-11	G1/2"-14	41	29	18	41	315
TR390-R-20-8	G1 1/4"-11	G1/2"-14	50	32	20	50	160
TR390-R-20-12	G1 1/4"-11	G3/4"-14	50	32	28	50	160
TR390-R-20-16	G1 1/4"-11	G1"-11	50	32	20	50	160
TR390-R-24-6	G1 1/2"-11	G3/8"-19	55	34	22	55	160
TR390-R-24-8	G1 1/2"-11	G1/2"-14	55	36	22	55	160
TR390-R-24-12	G1 1/2"-11	G3/4"-14	55	36	22	55	160
TR390-R-24-16	G1 1/2"-11	G1"-11	55	36	22	55	160
TR390-R-24-20	G1 1/2"-11	G1 1/4"-11	55	36	22	55	160

TR 392

UNF 37°

UNF Perde Geçiş Nipeli

Bulkhead Connector / UNF



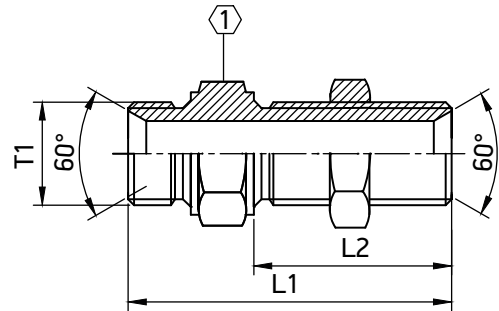
Kod No Part Number	Diş Ölçüsü Thread	Boyut Ölçüleri (mm) Dimensions in (mm)			
ID No	T1	L1	L2	①	PN Bar
TR392-6-6 S	9/16"-18	55	33	22	420
TR392-8-8 S	3/4"-16	62	37	24	420
TR392-10-10 S	7/8"-14	68	40	30	350
TR392-12-12 S	1"1/16-12	77	44	36	350
TR392-16-16 S	1"5/16-12	78	44	41	280
TR392-20-20 S	1"5/8-12	84	46	50	280
TR392-24-24 S	1"7/8-12	88	46	55	210

TR 393

BSP 60°

BSP Perde Geçiş Nipeli

Bulkhead Connector / BSP



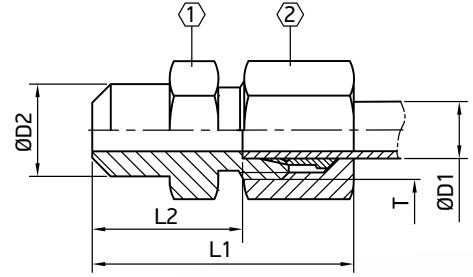
Kod No Part Number	Diş Ölçüsü Thread	Boyut Ölçüleri (mm) Dimensions in (mm)			
ID No	T1	L1	L2	①	PN Bar
TR393-4-4	1/4"-19	28	49	19	350
TR393-6-6	3/8"-19	55	32	22	350
TR393-8-8	1/2"-14	62	35	37	200
TR393-12-12	3/4"-14	67	38	42	200
TR393-16-16	1"-11	74	41	41	120
TR393-20-20	1"1/4-11	83	44	50	105
TR393-24-24	1"1/2-11	89	48	55	105

TR 400-L/S

Metrik 24° Tip L/S

Kaynaklık Nipel

Welding Straight Connector



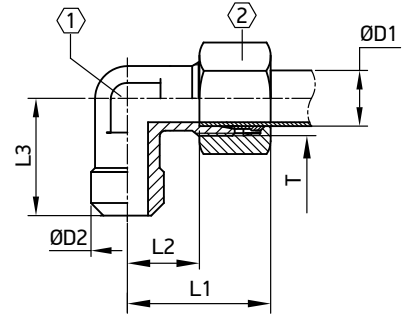
	Kod No Part Number	Diş Ölçüsü Thread	Boyut Ölçüleri (mm) Dimensions in (mm)						
	ID No	T	Ø D1	L1	L2	Ø D2	①	②	PN Bar
L	TR400-L-6	M12x1.5	6L	29	14	10	12	14	315
	TR400-L-8	M14x1.5	8L	31	16	12	14	17	315
	TR400-L-10	M16x1.5	10L	33	18	14	17	19	315
	TR400-L-12	M18x1.5	12L	33	18	16	19	22	315
	TR400-L-15	M22x1.5	15L	37	22	19	22	27	315
	TR400-L-18	M26x1.5	18L	40	23.5	22	27	32	315
	TR400-L-22	M30x2	22L	45	28.5	27	32	36	160
	TR400-L-28	M36x2	28L	47	30.5	32	41	41	160
	TR400-L-35	M45x2	35L	54	32.5	40	46	50	160
	TR400-L-42	M52x2	42L	58	35	46	55	60	160
S	TR400-S-6	M14x1.5	6S	34	19	11	14	17	630
	TR400-S-8	M16x1.5	8S	36	21	13	17	19	630
	TR400-S-10	M18x1.5	10S	39	22.5	15	19	22	630
	TR400-S-12	M20x1.5	12S	41	24.5	17	22	24	630
	TR400-S-16	M24x1.5	16S	45	26.5	21	27	30	400
	TR400-S-20	M30x2	20S	51	29.5	26	32	36	400
	TR400-S-25	M36x2	25S	56	32	31	41	46	400
	TR400-S-30	M42x2	30S	62	35.5	36	46	50	400
	TR400-S-38	M52x2	38S	69	38	44	55	60	400

TR 410-L/S

Metrik 24° Tip L/S

Kaynaklık Dirsek

Welding Elbow - Metric



	Kod No Part Number	Diş Ölçüsü Thread	Boyut Ölçüleri (mm) Dimensions in (mm)							
			ID No	T	Ø D1	L1	L2	L3	Ø D2	①
L	TR410-L-6-6	M12x1.5	6L	27	12	19	10	12	14	315
	TR410-L-8-8	M14x1.5	8L	29	14	23	12	12	17	315
	TR410-L-10-10	M16x1.5	10L	30	15	24	14	14	19	315
	TR410-L-12-12	M18x1.5	12L	32	17	25	16	19	22	315
	TR410-L-15-15	M22x1.5	15L	36	21	30	19	19	27	315
	TR410-L-18-18	M26x1.5	18L	40	23.5	33	22	24	32	315
	TR410-L-22-22	M30x2	22L	44	27.5	37	27	27	36	160
	TR410-L-28-28	M36x2	28L	47	30.5	42	32	36	41	160
	TR410-L-35-35	M45x2	35L	56	34.5	49	40	41	50	160
	TR410-L-42-42	M52x2	42L	63	40	37	46	50	60	160
S	TR410-S-6-6	M14x1.5	6S	31	16	23	11	12	17	630
	TR410-S-8-8	M16x1.5	8S	32	17	22.5	13	14	19	630
	TR410-S-10-10	M18x1.5	10S	34	17.5	23.5	15	17	22	630
	TR410-S-12-12	M20x1.5	12S	38	21.5	23.5	17	17	24	630
	TR410-S-16-16	M24x1.5	16S	43	24.5	33	21	24	30	630
	TR410-S-20-20	M30x2	20S	48	26.5	37	26	27	36	400
	TR410-S-25-25	M36x2	25S	54	30	42	31	36	46	400
	TR410-S-30-30	M42x2	30S	62	35.5	49	36	41	50	400
TR410-S-38-38	M52x2	38S	72	41	57	44	50	60	315	

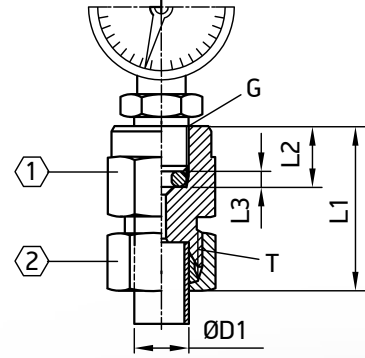
Metrik 24° Tip L/S

TR 420-L/S

Metrik 24° Tip L/S

Manometre Rakoru

Gauge Fittings

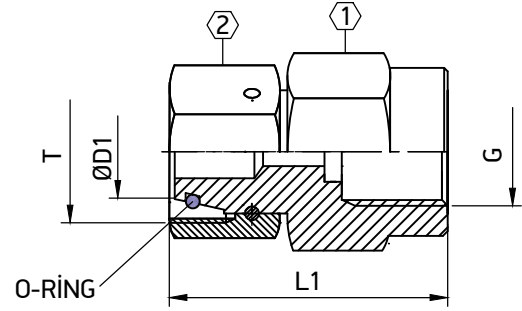


	Kod No Part Number	Diş Ölçüsü Thread		Boyut Ölçüleri (mm) Dimensions in (mm)						
	ID No	G	T	Ø D1	L1	L2	L3	①	②	PN Bar
L	TR420-L-4-6	G1/4"-19	M12x1.5	6L	38	14.5	4.5	19	14	315
	TR420-L-4-8	G1/4"-19	M14x1.5	8L	38	14.5	4.5	19	17	315
	TR420-L-4-10	G1/4"-19	M16x1.5	10L	39.5	14.5	4.5	19	19	315
	TR420-L-4-12	G1/4"-19	M18x1.5	12L	40.5	14.5	4.5	19	22	315
	TR420-L-8-6	G1/2"-14	M12x1.5	6L	45	20	5	27	14	315
	TR420-L-8-8	G1/2"-14	M14x1.5	8L	45	20	5	27	17	315
	TR420-L-8-10	G1/2"-14	M16x1.5	10L	45	20	5	27	19	315
	TR420-L-8-12	G1/2"-14	M18x1.5	12L	47	20	5	27	22	315
	TR420-L-8-15	G1/2"-14	M22x1.5	15L	47	20	5	27	24	315
S	TR420-S-4-6	G1/4"-19	M14x1.5	6S	45	20	5	27	17	630
	TR420-S-4-8	G1/4"-19	M16x1.5	8S	45	20	5	27	19	630
	TR420-S-4-10	G1/4"-19	M18x1.5	10S	47	20	5	27	22	630
	TR420-S-4-12	G1/4"-19	M20x1.5	12S	47.5	20	5	27	24	630
	TR420-S-8-6	G1/2"-14	M14x1.5	6S	45	20	5	27	17	630
	TR420-S-8-8	G1/2"-14	M16x1.5	8S	45	20	5	27	19	630
	TR420-S-8-10	G1/2"-14	M18x1.5	10S	47	20	5	27	22	630
	TR420-S-8-12	G1/2"-14	M20x1.5	12S	47.5	20	5	27	24	630
	TR420-S-8-16	G1/2"-14	M24x1.5	16S	47.5	20	5	27	30	630
	TR420-S-8-16-1	G1/2"-14	M12x1.5	16S	47.5	15	-	27	30	630
	TR420-S-12-20	G2/4"-14	M30x2	20S	47.5	11	-	32	36	630

TR 421

Metrik 24° Tip L

Manometre Ters Rakor (Pimli) Gauge Fittings - Thrust Wire

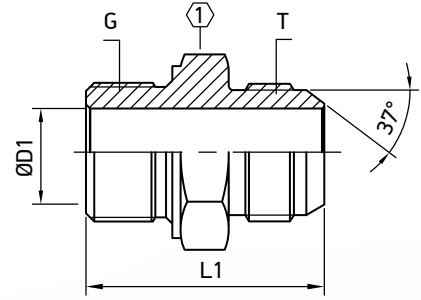


Kod No Part Number	Diş Ölçüsü Thread		Boyut Ölçüleri (mm) Dimensions in (mm)				
	G	T	Ø D1	L1	①	②	PN Bar
TR421-4-6	G1/4"-19	M12x1.5	6 L	35	19	14	315
TR421-4-8	G1/4"-19	M14x1.5	8 L	35	19	17	315
TR421-4-10	G1/4"-19	M16x1.5	10 L	35	19	19	315
TR421-4-12	G1/4"-19	M18x1.5	12 L	35	19	22	315
TR421-8-6	G1/2"-14	M12x1.5	6 L	38	27	14	315
TR421-8-8	G1/2"-14	M14x1.5	8 L	38	27	17	315
TR421-8-10	G1/2"-14	M16x1.5	10 L	38	27	19	315
TR421-8-12	G1/2"-14	M18x1.5	12 L	38	27	22	315

Metrik 24° Tip L

BSP/UNF Nipel

Adapters - BSP/UNF



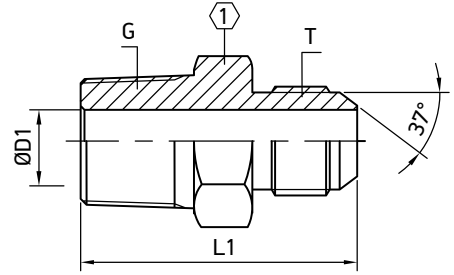
Kod No Part Number	Diş Ölçüsü Thread		Boyut Ölçüleri (mm) Dimensions in (mm)			
ID No	G	T	ØD1	L1	①	PN Bar
TR430-2-4S	G1/8"-28	7/16"-20	4	30	14	420
TR430-4-4S	G1/4"-19	7/16"-20	4	34	19	420
TR430-4-5S	G1/4"-19	1/2"-20	6	34	19	420
TR430-4-6S	G1/4"-19	9/16"-18	6	34	19	420
TR430-4-7S	G1/4"-19	5/8"-18	6	35	19	420
TR430-6-6S	G3/8"-19	9/16"-18	7.5	35	22	420
TR430-6-7S	G3/8"-19	5/8"-18	7	36	22	420
TR430-6-8S	G3/8"-19	3/4"-16	9	38	22	420
TR430-8-6S	G1/2"-14	9/16"-18	7.5	38	27	420
TR430-8-7S	G1/2"-14	5/8"-16	8	38	27	420
TR430-8-8S	G1/2"-14	3/4"-16	9	43	27	420
TR430-8-10S	G1/2"-14	7/8"-14	11.5	43	27	350
TR430-8-12S	G1/2"-14	1"1/16-12	12	49	27	350
TR430-12-8S	G3/4"-14	3/4"-16	10	46	32	350
TR430-12-10S	G3/4"-14	7/8"-14	12	48	32	350
TR430-12-12S	G3/4"-14	1"1/16-12	16	51	32	350
TR430-12-16S	G3/4"-14	1"5/16-12	18	53	36	280
TR430-16-12S	G1"-11	1"1/16-12	16	54	41	280
TR430-16-16S	G1"-11	1"5/16-12	21	55	41	280
TR430-20-16S	G1"1/4-11	1"5/16-12	27	59	50	280
TR430-20-20S	G1"1/4-11	1"5/8-12	27	60	50	280
TR430-24-20S	G1"1/2-11	1"5/8-12	28	64	55	210
TR430-24-24S	G1"1/2-11	1"7/8-12	32	67	55	210
TR430-32-32S	G2"-11	2"1/2-12	44	79	70	140

TR 431

NPT/UNF 37°

NPT/UNF Nipel

Adapters - NPT/UNF

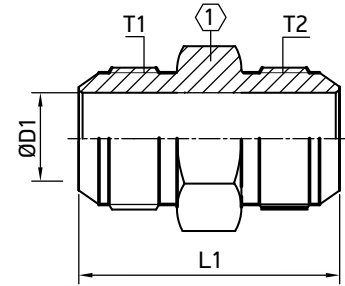


Kod No Part Number	Diş Ölçüsü Thread		Boyut Ölçüleri (mm) Dimensions in (mm)			
ID No	G	T	ØD1	L1	①	PN Bar
TR431-2-4S	1/8"-28	7/16"-20	4	31	13	315
TR431-4-4S	1/4"-19	7/16"-20	4	36	14	315
TR431-4-5S	1/4"-19	1/2"-20	6	36	14	315
TR431-4-6S	1/4"-19	9/16"-18	7.5	36	17	315
TR431-4-7S	1/4"-19	5/8"-18	6	37	17	315
TR431-4-8S	1/4"-19	3/4"-16	7	39	19	315
TR431-6-5S	3/8"-19	1/2"-20	5	34	19	315
TR431-6-6S	3/8"-19	9/16"-18	7.5	36	19	315
TR431-6-7S	3/8"-19	5/8"-18	8	37	19	315
TR431-6-8S	3/8"-19	3/4"-16	9.5	39	19	315
TR431-8-6S	1/2"-14	9/16"-18	7	43	22	315
TR431-8-7S	1/2"-14	5/8"-18	7	44	22	315
TR431-8-8S	1/2"-14	3/4"-16	9.5	46	22	315
TR431-8-10S	1/2"-14	7/8"-14	11.5	48	24	315
TR431-12-8S	3/4"-14	7/8"-14	11.5	50	27	160
TR431-12-12S	3/4"-14	1"1/16-12	16	52	27	160
TR431-16-12S	1"-11	1"1/16-12	16	57	36	160
TR431-16-16S	1"-11	1"5/16-12	22	58	36	160
TR431-20-20S	1"1/4-11	1"5/8-12	28	62	46	160
TR431-24-24S	1"1/2-11	1"7/8-12	33	68	50	140
TR431-32-32S	2"-11	2"1/2-12	45	79	65	105

NPT/UNF 37°

Hortum Ara Bağlantı Nipelini

Adapters - UNF/UNF



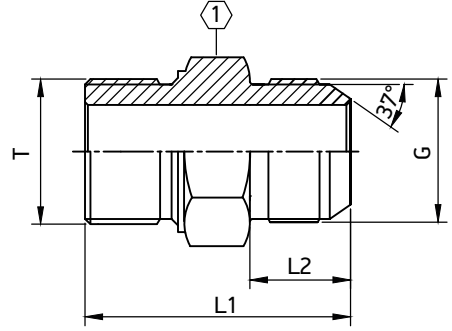
Kod No Part Number	Diş Ölçüsü Thread		Boyut Ölçüleri (mm) Dimensions in (mm)			
ID No	T1	T2	L1	ØD1	①	PN Bar
TR432-4-4S	7/16"-20	7/16"-20	35	4	14	350
TR432-5-5S	1/2"-20	1/2"-20	35	6	14	350
TR432-6-6S	9/16"-18	9/16"-18	36	7.5	17	350
TR432-7-7S	5/8"-18	5/8"-18	38	8	17	350
TR432-8-8S	3/4"-16	3/4"-16	41	10	19	350
TR432-10-10S	7/8"-14	7/8"-14	48	12	24	350
TR432-12-12S	1"1/16"-12	1"1/16"-12	55	15	32	350
TR432-16-16S	1"5/16-12	1"5/16-12	57	21	36	280
TR432-20-20S	1"5/8-12	1"5/8-12	62	27.5	46	280
TR432-24-24S	1"7/8-12	1"7/8-12	70	32	50	210
TR432-32-32S	2"1/2-12	2"1/2-12	87	45	65	150

TR 433

Metrik / UNF 37°

Metrik / UNF Nipel

Adapters - Metric/UNF

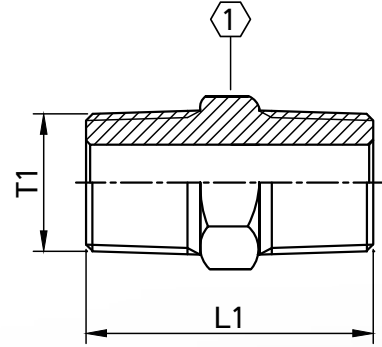


Kod No Part Number	Diş Ölçüsü Thread		Boyut Ölçüleri (mm) Dimensions in (mm)			
ID No	T	G	L1	L2	①	PN Bar
TR433-6-8S	M12x1.5	3/4"-16	39	17	19	420
TR433-8-8S	M14x1.5	3/4"-16	39	17	19	420
TR433-10-7S	M16x1.5	5/8"-18	36	15	22	420
TR433-10-8S	M16x1.5	3/4"-16	39	17	22	420
TR433-12-8S	M18x1.5	3/4"-16	39	17	24	420
TR433-12S-8S	M20x1.5	3/4"-16	42	17	27	350
TR433-15-7S	M22x1.5	5/8"-18	41	16	27	350
TR433-15-8S	M22x1.5	3/4"-16	42	17	27	350
TR433-15-10S	M22x1.5	7/8"-14	45	19	27	350

Metrik UNF 37°

NPT Ara Nipeli

Adapters - NPT



Kod No Part Number	Diş Ölçüsü Thread	Boyut Ölçüleri (mm) Dimensions in (mm)		
ID No	T1	L1	①	PN Bar
TR434-2	G1/8"-28	26	12	315
TR434-4	G1/4"-19	35	14	315
TR434-6	G3/8"-19	36	17	315
TR434-8	G1/2"-14	44	22	315
TR434-12	G3/4"-14	48	27	160
TR434-16	G1"-11	59	36	160
TR434-20	G1"1/4-11	62	46	160
TR434-24	G1"1/2-11	64	50	160

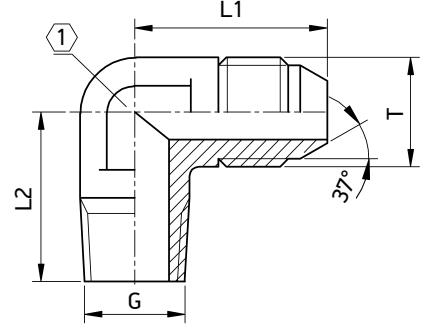
NPT

TR 440

NPT/UNF 37°

Dişli Dirsek

Elbow - NPT/UNF



Kod No Part Number	Diş Ölçüsü Thread		Boyut Ölçüleri (mm) Dimensions in (mm)			
ID No	G	T	L1	L2	①	PN Bar
TR440-2-4	1/8"-28	7/16"-20	23	20	14	315
TR440-4-4	1/4"-19	7/16"-20	27	28	14	315
TR440-4-5	1/4"-18	1/2"-20	28	27	14	315
TR440-4-6	1/4"-18	9/16"-18	27	28	14	315
TR440-6-6	3/8"-18	9/16"-18	29	31	17	315
TR440-6-7	3/8"-18	5/8"-18	31	29	17	315
TR440-6-8	3/8"-18	3/4"-16	32	31	19	315
TR440-8-6	1/2"-14	9/16"-18	31	37	24	315
TR440-8-7	1/2"-14	5/8"-18	34	34	24	315
TR440-8-8	1/2"-14	3/4"-16	34	37	24	315
TR440-8-10	1/2"-14	7/8"-14	37	37	24	315
TR440-8-12	1/2"-14	1"1/16-12	42	40	27	315
TR440-12-10	3/4"-14	7/8"-14	39	40	27	160
TR440-12-12	3/4"-14	1"1/16-12	42	40	27	160
TR440-16-16	1"-11	1"5/16-12	46	50	36	160
TR440-20-20	1"1/4-11	1"5/8-12	52	61	41	160
TR440-24-24	1"1/2-12	1"7/8-12	59	67	50	160

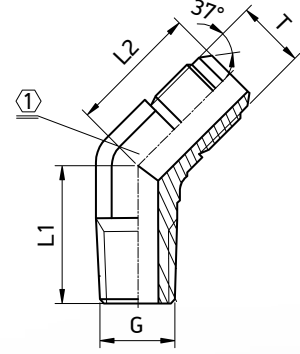
NPT/UNF 37°

TR 441

NPT/UNF 37°

Dişli Dirsek 45°

Elbow 45° - NPT/UNF



Kod No Part Number	Diş Ölçüsü Thread		Boyut Ölçüleri (mm) Dimensions in (mm)			
ID No	G	T	L1	L2	①	PN Bar
TR441-2-4	1/8"-19	7/16"-20	18	16	12	350
TR441-4-4	1/4"-19	7/16"-20	21	22	14	350
TR441-4-5	1/4"-19	1/2"-20	21	22	14	350
TR441-4-6	1/4"-19	9/16"-18	21	22	14	350
TR441-6-6	3/8"-18	9/16"-18	21	22	19	350
TR441-6-7	3/8"-18	5/8"-18	22	24	19	350
TR441-6-8	3/8"-18	3/4"-16	25	24	19	350
TR441-8-6	1/2"-14	9/16"-18	22	30	22	350
TR441-8-7	1/2"-14	5/8"-18	22	30	22	350
TR441-8-8	1/2"-14	3/4"-16	25	30	22	350
TR441-8-10	1/2"-14	7/8"-14	28	30	22	350
TR441-8-12	1/2"-14	1"1/16-12	36	31	27	350
TR441-12-10	3/4"-14	7/8"-14	30	31	27	280
TR441-12-12	3/4"-14	1"1/16-12	33	31	27	280
TR441-16-16	1"-11	1"5/16-12	37	38	33	210
TR441-20-20	1"1/4-11	1"5/8-12	40	42	41	170

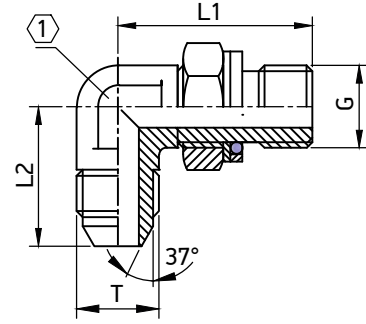
NPT/UNF 37°

TR 450

BSP/UNF 37°

Kontralı Dirsek

Adjustable Locknut Elbow

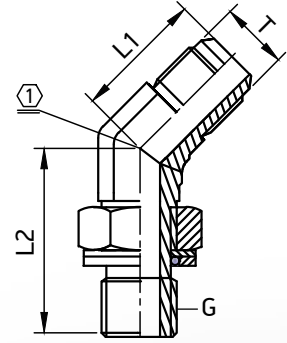


Kod No Part Number	Diş Ölçüsü Thread		Boyut Ölçüleri (mm) Dimensions in (mm)			
ID No	G	T	L1	L2	①	PN Bar
TR450-4-4	G1/4"-19	7/16"-20	32	27	14	250
TR450-4-5	G1/4"-19	1/2"-20	32	27	14	250
TR450-4-6	G1/4"-19	9/16"-18	32	27	14	250
TR450-6-6	G3/8"-19	9/16"-18	37	29	16	250
TR450-6-8	G3/8"-19	3/4"-16	37	32	22	250
TR450-8-8	G1/2"-14	3/4"-16	43	34	24	250
TR450-8-10	G1/2"-14	7/8"-14	43	37	24	250
TR450-12-12	G3/4"-14	1"1/16-12	50	42	27	250
TR450-16-16	G1"-11	1"5/16-12	52	46	36	250
TR450-20-20	G1"1/4-11	1"5/8-12	57	52	50	210

BSP/UNF 37°

Kontralı Dirsek 45°

Adjustable Locknut Elbow 45°

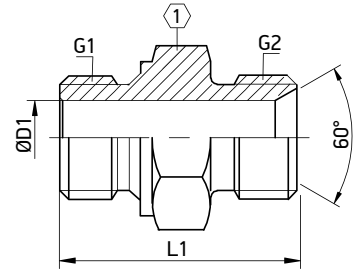


Kod No Part Number	Diş Ölçüsü Thread		Boyut Ölçüleri (mm) Dimensions in (mm)			
	G	T	L1	L2	①	PN Bar
TR451-4-4	1/4"-19	7/16"-20	21	29	14	250
TR451-4-5	1/4"-19	1/2"-20	21	27	14	250
TR451-4-6	1/4"-19	9/16"-18	21	29	14	250
TR451-6-6	3/8"-19	9/16"-18	22	33	19	250
TR451-6-8	3/8"-19	3/4"-16	25	33	19	250
TR451-8-8	1/2"-14	3/4"-16	25	39	22	250
TR451-8-10	1/2"-14	7/8"-14	28	39	22	250
TR451-16-16	1"-11	1"5/16-12	37	47	36	250
TR451-20-20	1"1/4-11	1"5/8-12	40	48	41	210

TR 460

BSP/BSP 60°

Blok Ara Bağlantı Nipeli Adapter - BSP/BSP

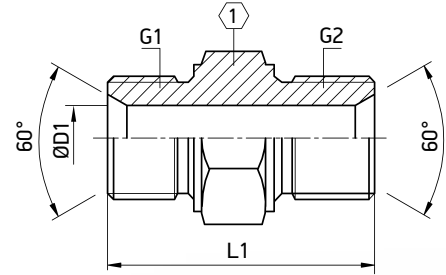


Kod No Part Number	Diş Ölçüsü Thread		Boyut Ölçüleri (mm) Dimensions in (mm)			
ID No	G1	G2	ØD1	L1	①	PN Bar
TR460-2-2	G1/8"-28	G1/8"-28	4	24	14	350
TR460-4-4	G1/4"-19	G1/4"-19	6	32	19	350
TR460-6-6	G3/8"-19	G3/8"-19	8.5	35	22	350
TR460-8-8	G1/2"-14	G1/2"-14	11.5	41	27	200
TR460-12-12	G3/4"-14	G3/4"-14	16	45	32	200
TR460-16-16	G1"-11	G1"-11	21	52	41	120
TR460-20-20	G1 1/4"-11	G1 1/4"-11	30	61	50	105
TR460-24-24	G1 1/2"-11	G1 1/2"-11	32	67	55	105
TR460-32-32	G2"-11	2"-11	44	76	70	70
TR460-40-40	G2 1/2"-11	G2 1/2"-11	54	76	80	70
TR460-48-48	G3"-11	G3"-11	68	76	95	70

BSP/BSP 60°

Hortum Ara Bağlantı Nipelleri

Adapter - BSP/BSP



Kod No Part Number	Diş Ölçüsü Thread		Boyut Ölçüleri (mm) Dimensions in (mm)			
ID No	G1	G2	Ø D1	L1	①	PN Bar
TR461-2-2	G1/8"-28	G1/8"-28	4	24	14	350
TR461-4-4	G1/4"-19	G1/4"-19	6	32	19	350
TR461-6-6	G3/8"-19	G3/8"-19	8	35	22	350
TR461-8-8	G1/2"-14	G1/2"-14	11	41	27	200
TR461-12-12	G3/4"-14	G3/4"-14	16	45	32	200
TR461-16-16	G1"-11	G1"-11	22	52	41	120
TR461-20-20	G1"1/4-11	G1"1/4-11	29	61	50	105
TR461-24-24	G1"1/2-11	G1"1/2-11	33	67	55	105
TR461-32-32	G2"-11	G2"-11	46	76	70	70

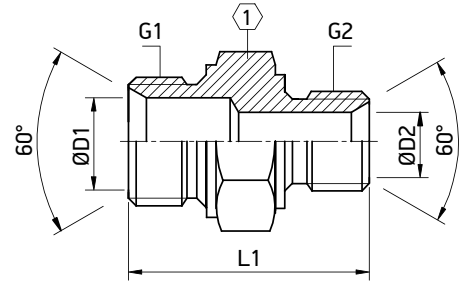
BSP 60°/BSP 60°

TR 462

BSP 60°/BSP 60°

Orantılı Nipeller

Adapter - BSP/BSP

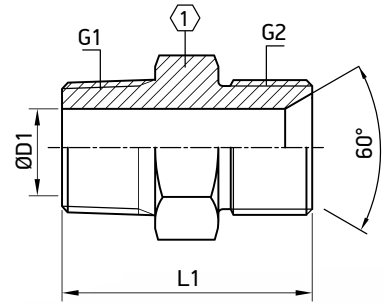


Kod No Part Number	Diş Ölçüsü Thread		Boyut Ölçüleri (mm) Dimensions in (mm)				
ID No	G1	G2	Ø D1	Ø D2	L1	①	PN Bar
TR462-4-2	G1/4"-19	G1/8"-28	5	4	28	19	350
TR462-6-4	G3/8"-19	G1/4"-19	8	5	34	22	350
TR462-8-4	G1/2"-14	G1/4"-19	11	5	37	27	200
TR462-8-6	G1/2"-14	G3/8"-19	11	8	39	27	200
TR462-12-6	G3/4"-14	G3/8"-19	17	8	41	32	200
TR462-12-8	G3/4"-14	G1/2"-14	17	11	44	32	200
TR462-16-8	G1"-11	G1/2"-14	21	11	49	41	120
TR462-20-12	G1"1/4-11	G3/4"-14	28	17	54	50	105
TR462-20-16	G1"1/4-11	G1"-11	28	22	57	50	105
TR462-24-16	G1"1/2-11	G1"-11	33	22	60	55	105
TR462-24-20	G1"1/2-11	G1"1/4-11	33	29	60	55	105
TR462-32-24	G2"-11	G1"1/2-11	46	33	68	70	70

BSP 60°/BSP 60°

Ara Bağlantı Nipeller

Adapter - NPT/BSP 60°



Kod No Part Number	Diş Ölçüsü Thread		Boyut Ölçüleri (mm) Dimensions in (mm)			
ID No	G1	G2	Ø D1	L1	①	PN Bar
TR463-2-2	G1/8"-28	G1/8-28	4	25	12	350
TR463-4-4	G1/4"-18	G1/4"-19	6	32	14	350
TR463-6-6	G3/8"-19	G3/8"-19	8	35	17	350
TR463-8-8	G1/2"-14	G1/2"-14	11	42	22	200
TR463-12-12	G3/4"-14	G3/4"-14	16	41	30	200
TR463-16-16	G1"-11	G1"-11	20	56	36	120
TR463-20-20	G1"1/4-11	G1"1/4-11	30	61	46	105
TR463-24-24	G1"1/2-11	G1"1/2-11	32	64	50	105
TR463-32-32	G2"-11	G2"-11	44	70	65	70

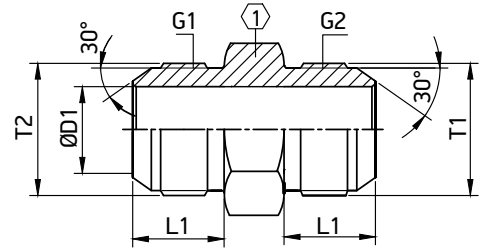
NPT/BSP 60°

TR 464

BSP Bombeli 60°

Ara Bağlantı Nipeli BSP Bombeli Dışa Havşa 30°

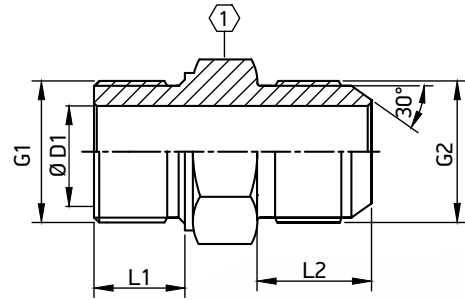
Adapters - BSP/BSP



Kod No Part Number	Diş Ölçüsü Thread		Boyut Ölçüleri (mm) Dimensions in (mm)			
ID No	G1	G2	Ø D1	L1	①	PN Bar
TR464-2-2	1/8"-28	1/8"-28	4	14	12	350
TR464-4-4	1/4"-19	1/4"-19	5	14	14	350
TR464-6-6	3/8"-19	3/8"-19	8	16	17	350
TR464-8-8	1/2"-14	1/2"-14	10	17	22	350
TR464-12-12	3/4"-14	3/4"-14	16	22	27	350
TR464-16-16	1"-11	1"-11	21	23	36	250

BSP Bombeli

Blok Ara Bağlantı Nipeli DH 60° Adapter - BSP/BSP 60°

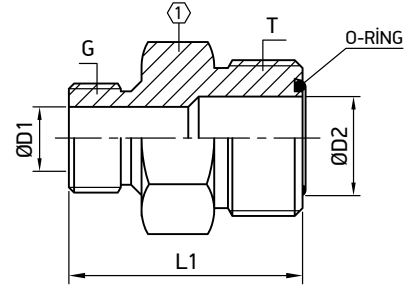


Kod No Part Number	Diş Ölçüsü Thread		Boyut Ölçüleri (mm) Dimensions in (mm)				
	G1	G2	Ø D1	L1	L2	①	PN Bar
TR464-1-2-2	1/8"-28	1/8"-28	4	8	14	14	420
TR464-1-4-4	1/4"-19	1/4"-19	5	12	14	19	420
TR464-1-6-6	3/8"-19	3/8"-19	8	12	16	22	420
TR464-1-8-8	1/2"-14	1/2"-14	10	14	17	27	420
TR464-1-12-12	3/4"-14	3/4"-14	16	16	22	32	350
TR464-1-16-16	1"-11	1"-11	21	18	23	41	350

BSP/BSP 60°

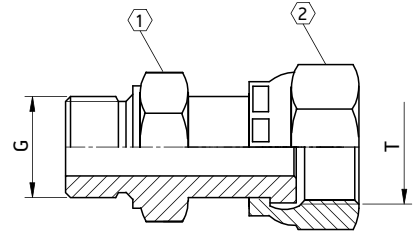
ORFS Nipeller

Adapter - BSP/ORFS



Kod No Part Number	Diş Ölçüsü Thread		Boyut Ölçüleri (mm) Dimensions in (mm)					
ID No	G	T	Ø D1	Ø D2	L1	①	O-RING	PN Bar
TR465-4-6	G1/4-19	9/16"-18	5	5	31	19	7.6x1.78	630
TR465-4-10	G1/4"-19	11/16"-16	5	7	32	19	9.2x1.78	630
TR465-6-6	G3/8"-19	9/16"-18	5	5	32	22	7.6x1.78	630
TR465-6-10	G3/8"-19	11/16"-16	7	7	33	22	9.2x1.78	630
TR465-6-12	G3/8"-19	13/16"-16	8	10	35	22	12.4x1.78	630
TR465-8-10	G1/2"-14	11/16"-16	7	7	37	27	9.2x1.78	420
TR465-8-12	G1/2"-14	13/16"-16	10	10	38	27	12.4x1.78	420
TR465-8-16	G1/2"-14	1"-14	13	13	41	27	15.6x1.78	420
TR465-8-20	G1/2"-14	1"3/16-12	12	16	49	32	18.7x1.78	420
TR465-12-16	G3/4"-14	1"-14	13	13	45	32	15.6x1.78	420
TR465-12-20	G3/4"-14	1"3/16-12	16	16	46	32	18.7x1.78	420
TR465-12-25	G3/4"-14	1"7/16-12	16	21	52	41	23.7x1.78	420
TR465-16-20	G1"-11	1"3/16-12	16	16	49	41	18.7x1.78	420
TR465-16-25	G1"-11	1"7/16-12	20	21	50	41	23.5x1.78	420
TR465-16-32	G1"-11	1"11/16-12	20	26	57	46	33x1.78	420
TR465-20-25	G1"1/4-11	1"7/16-12	21	21	54	50	23.5x1.78	420
TR465-20-32	G1"1/4-11	1"11/16-12	25	25	54	50	33x1.78	420

BSP/ORFS Ters Nipeller Adapter - BSP/ORFS



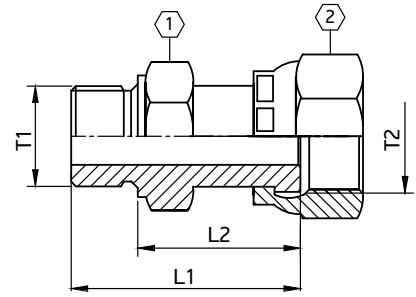
Kod No Part Number	Diş Ölçüsü Thread	Somun Nut	Boyut Ölçüleri (mm) Dimensions in (mm)	
ID No	G	T	①	②
TR466-4-6	1/4"-19	9/16"-18	19	19
TR466-4-10	1/4"-19	11/16"-16	22	19
TR466-6-10	3/8"-19	11/16"-16	22	22
TR466-6-12	3/8"-19	13/16"-16	24	22
TR466-8-12	1/2"-14	13/16"-16	24	27
TR466-8-16	1/2"-14	1"-14	30	27
TR466-12-20	3/4"-14	1 3/16"-12	36	32
TR466-12-25	3/4"-14	1 7/16"-12	41	32
TR466-16-25	1"-11	1 7/16"-12	41	41
TR466-20-32	1 1/4"-11	1 11/16"-12	50	50

TR 466-1

UNF/ORFS

UNF-ORFS Ters Rakor

Adapter - UNF/ORFS

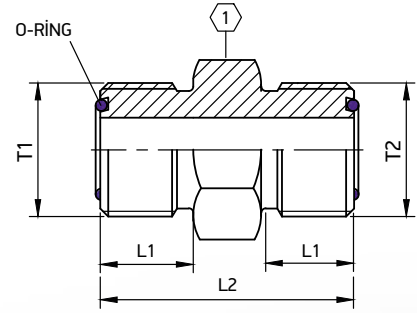


Kod No Part Number	Diş Ölçüsü Thread		Boyut Ölçüleri (mm) Dimensions in (mm)				
	T1	T2	L1	L2	①	②	PN Bar
TR466-1-6-6	9/16"-18	9/16"-18	36	24	19	19	420
TR466-1-6-10	9/16"-18	11/16"-16	39	27	19	22	420
TR466-1-8-10	3/4"-16	11/16"-16	41	27	24	22	420
TR466-1-8-12	3/4"-16	13/16"-16	44	30	24	24	420
TR466-1-8-16	3/4"-16	1"-14	48	34	24	30	420
TR466-1-10-12	7/8"-14	13/16"-16	49	32	27	24	420
TR466-1-10-16	7/8"-14	1"-14	52	35	27	30	420
TR466-1-10-20	7/8"-14	1"3/16-12	53	37	32	36	420
TR466-1-12-16	1"1/16-12	1"-14	57	38	32	30	420
TR466-1-12-20	1"1/16-12	1"3/16-12	58	39	32	36	420
TR466-1-16-20	1"5/16-12	1"3/16-12	59	40	41	36	420
TR466-1-16-25	1"5/16-12	1"7/16-12	59	44	41	41	280
TR466-1-16-32	1"5/16-12	1"11/16-12	62	44	41	50	420
TR466-1-20-25	1"5/8-12	1"7/16-12	62	44	50	41	280

UNF/ORFS

ORFS Hortum Ara Nipeli

Adapter - ORFS/ORFS



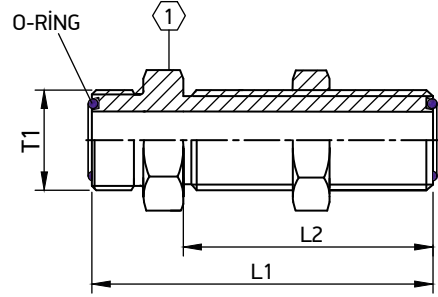
Kod No Part Number	Diş Ölçüsü Thread		Boyut Ölçüleri (mm) Dimensions in (mm)			
	T1	T2	L1	L2	①	PN Bar
TR467-6	9/16"-18	9/16"-18	11	27	17	630
TR467-10	11/16"-16	11/16"-16	11	31	19	630
TR467-12	13/16"-16	13/16"-16	14	35	22	630
TR467-16	1"-14	1"-14	16	43	27	420
TR467-20	1"3/16-12	1"3/16-12	17	47	32	420
TR467-25	1"7/16-12	1"7/16-12	18	49	38	420
TR467-32	1"11/16-12	1"11/16-12	19	51	46	420

TR 468

ORFS

ORFS Perde Geçiř Nipeli

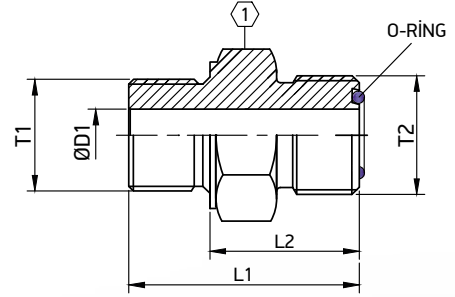
Bulkhead Connection - ORFS



Kod No Part Number	Diř Ölçüsü Thread	Boyut Ölçüleri (mm) Dimensions in (mm)			
ID No	T1	L1	L2	①	PN Bar
TR468-6	9/16"-18	49	30	22	630
TR468-10	11/16"-16	52	34	27	630
TR468-12	13/16"-16	58	37	30	630
TR468-16	1"-14	67	41	32	420
TR468-20	1"3/16-12	69	40	41	420
TR468-25	1"7/16-12	72	40	46	420
TR468-32	1"11/16-12	72	40	50	280

ORFS

Blok Bağlantı UNF-ORFS Nipel Adapter - ORFS/ORFS



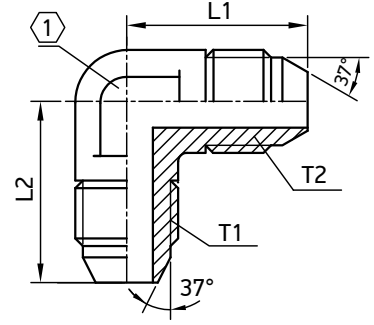
Kod No Part Number	Diş Ölçüsü Thread		Boyut Ölçüleri (mm) Dimensions in (mm)				
	G1	G2	Ø D1	L1	L2	①	PN Bar
TR469-4-6	7/16"-20	9/16"-18	4	31	20	17	630
TR469-6-6	9/16"-18	9/16"-18	4	31	19	19	630
TR469-6-10	9/16"-18	11/16"-18	6.5	32	20	19	630
TR469-8-10	3/4"-16	11/16"-18	6.5	35	21	27	630
TR469-8-16	3/4"-16	1"-14	10	45	31	27	630
TR469-10-16	7/8"-14	1"-14	12	43	27	27	630
TR469-10-20	7/8"-14	1"3/16-12	13	49	33	32	630
TR469-12-16	1"1/16-12	1"-14	12	47	29	32	420
TR469-12-20	1"1/16-12	1"3/16-12	15	49	30	32	420
TR469-16-20	1"5/16-12	1"3/16-12	15	19	31	41	420
TR469-16-25	1"5/16-12	1"7/16-12	20	50	32	41	420
TR469-20-25	1"5/8-12	1"7/16-12	20	51	33	50	420
TR469-20-32	1"5/8-12	1"11/16-12	26	51	33	50	420

TR 470

UNF 37°

UNF Dirsek

Elbow - UNF



Kod No Part Number	Diş Ölçüsü Thread		Boyut Ölçüleri (mm) Dimensions in (mm)			
ID No	T1	T2	L1	L2	①	PN Bar
TR470-4-4	7/16"-20	7/16"-20	23	23	14	350
TR470-5-5	1/2"-20	1/2"-20	24	24	14	350
TR470-6-6	9/16"-18	9/16"-18	27	27	17	350
TR470-7-7	5/8"-18	5/8"-18	29	29	17	350
TR470-8-8	3/4"-16	3/4"-16	32	32	24	350
TR470-10-10	7/8"-14	7/8"-14	37	37	19	350
TR470-12-12	1"1/16-12	1"1/16-12	42	42	27	350
TR470-16-16	1"5/16-12	1"5/16-12	46	46	36	280
TR470-20-20	1"5/8-12	1"5/8-12	52	52	41	210
TR470-24-24	1"7/8-12	1"7/8-12	59	59	50	210

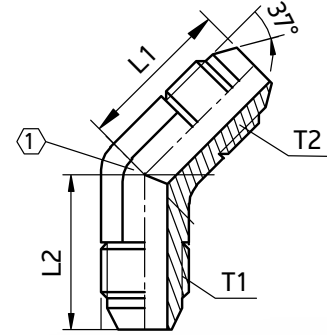
UNF 37°

TR 471

UNF 37°

UNF Dirsek 45°

Male 45° Adapters - UNF/UNF



Kod No Part Number	Diş Ölçüsü Thread		Boyut Ölçüleri (mm) Dimensions in (mm)			
ID No	T1	T2	L1	L2	①	PN Bar
TR471-4-4	7/16"-20	7/16"-20	18	23	14	350
TR471-5-5	1/2"-20	1/2"-20	20	24	14	350
TR471-6-6	9/16"-18	9/16"-18	21	27	16	350
TR471-7-7	5/8"-18	5/8"-18	23	27	16	350
TR471-8-8	3/4"-16	3/4"-16	25	32	19	350
TR471-10-10	7/8"-14	7/8"-14	28	37	24	350
TR471-12-12	1"1/16-12	1"1/16-12	33	42	27	350
TR471-16-16	1"5/16-12	1"5/16-12	37	46	36	280
TR471-20-20	1"5/8-12	1"5/8-12	40	56	41	210
TR471-24-24	1"7/8-12	1"7/8-12	45	59	50	210

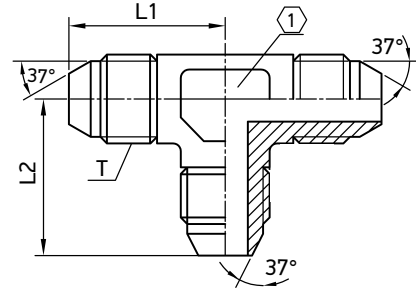
UNF 37°

TR 480

UNF 37°

UNF T Rakor

Equal Tee Adapters



Kod No Part Number	Diş Ölçüsü Thread	Boyut Ölçüleri (mm) Dimensions in (mm)			
ID No	T	L1	L2	①	PN Bar
TR480-4	7/16"-20	23	23	12	420
TR480-5	1/2"-20	24	24	14	420
TR480-6	9/16"-18	27	27	17	420
TR480-7	5/8"-18	27	27	17	420
TR480-8	3/4"-16	32	32	19	420
TR480-10	7/8"-14	37	37	24	350
TR480-12	1"1/16-12	42	42	27	350
TR480-16	1"5/16-12	46	46	36	280
TR480-20	1"5/8-12	52	52	41	210
TR480-24	1"7/8-12	59	59	50	210

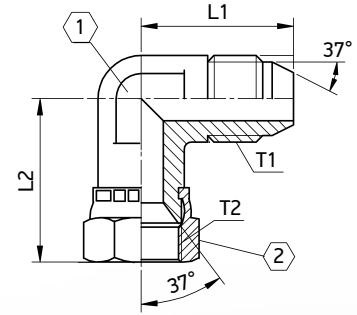
UNF 37°

TR 490

UNF 37°

UNF Ters Dirsek

90° Adapter with Swivel Nut



Kod No Part Number	Diş Ölçüsü Thread		Boyut Ölçüleri (mm) Dimensions in (mm)				
	T1	T2	L1	L2	①	②	PN Bar
TR490-4-4	7/16"-20	7/16"-20	23	25	14	14	420
TR490-5-5	1/2"-20	1/2"-20	24	27	14	17	420
TR490-6-6	9/16"-18	9/16"-18	27	32	16	19	350
TR490-7-7	5/8"-18	5/8"-18	27	32	16	22	350
TR490-8-8	3/4"-16	3/4"-16	32	35	19	24	350
TR490-10-10	7/8"-14	7/8"-14	37	41	23	27	350
TR490-12-12	1"1/16-12	1"1/16-12	42	44	27	32	350
TR490-16-16	1"5/16-12	1"5/16-12	46	51	35	41	250
TR490-20-20	1"5/8-12	1"5/8-12	52	59	41	50	250

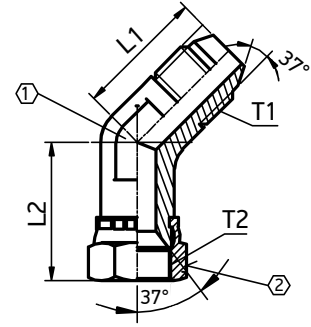
UNF 37°

TR 491

UNF 37°

UNF 45° Ters Dirsek

45° Adapter with Swivel Nut



Kod No Part Number	Diş Ölçüsü Thread		Boyut Ölçüleri (mm) Dimensions in (mm)				
	T1	T2	L1	L2	①	②	PN Bar
TR491-4-4	7/16"-20	7/16"-20	18	24	14	14	420
TR491-5-5	1/2"-20	1/2"-20	20	25	14	16	420
TR491-6-6	9/16"-18	9/16"-18	21	28	14	19	350
TR491-7-7	5/8"-18	5/8"-18	25	33	19	22	350
TR491-8-8	3/4"-16	3/4"-16	25	33	19	22	350
TR491-10-10	7/8"-14	7/8"-14	28	37	22	27	350
TR491-12-12	1"1/16-12	1"1/16-12	33	38	27	32	350
TR491-16-16	1"5/16-12	1"5/16-12	37	44	33	38	250
TR491-20-20	1"5/8-12	1"5/8-12	40	52	51	41	210

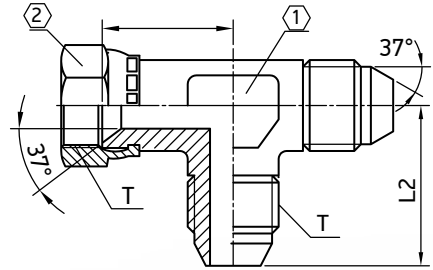
UNF 37°

TR 500

UNF 37°

UNF Yan Bacak T

Barrel Tee Adapter with Swivel Nut



Kod No Part Number	Diş Ölçüsü Thread	Boyut Ölçüleri (mm) Dimensions in (mm)				
ID No	T	L1	L2	①	②	PN Bar
TR500-4	7/16"-20	17	23	14	14	350
TR500-5	1/2"-20	17	24	14	17	350
TR500-6	9/16"-18	22	27	17	19	350
TR500-7	5/8"-18	24	32	17	22	350
TR500-8	3/4"-16	24	32	19	24	350
TR500-10	7/8"-14	28	37	24	27	350
TR500-12	1"1/16-12	30	42	27	32	350
TR500-16	1"5/16-12	36	46	36	41	280
TR500-20	1"5/8-12	43	52	41	50	210

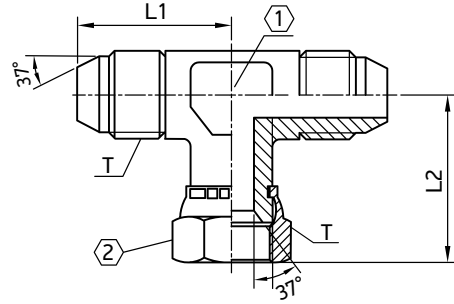
UNF 37°

TR 510

UNF JIC 37°

UNF Orta Bacak T

Brance Tee Adapter with Swivel Nut



Kod No Part Number	Diş Ölçüsü Thread	Boyut Ölçüleri (mm) Dimensions in (mm)				
ID No	T	L1	L2	①	②	PN Bar
TR510-4	7/16"-20	23	25	14	14	420
TR510-5	1/2"-20	24	27	14	17	420
TR510-6	9/16"-18	27	32	17	19	420
TR510-7	5/8"-18	27	32	17	22	420
TR510-8	3/4"-16	32	35	24	19	420
TR510-10	7/8"-14	37	41	24	27	420
TR510-12	1"1/16-12	42	44	27	32	420
TR510-16	1"5/16-12	46	51	36	41	250
TR510-20	1"5/8-12	53	59	41	50	250

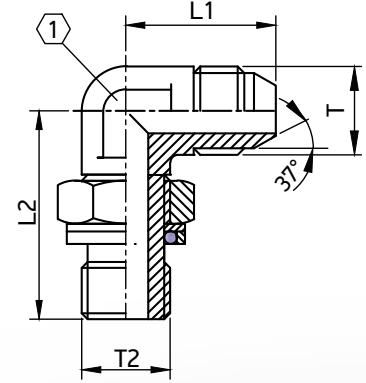
UNF 37°

TR 520

UNF 37°

UNF Kontralı Dirsek

90° Adapter with Swivel Nut UNF/UNF



Kod No Part Number	Diş Ölçüsü Thread		Boyut Ölçüleri (mm) Dimensions in (mm)			
ID No	T1	T2	L1	L2	①	PN Bar
TR520-4-4	7/16"-20	7/16"-20	23	26	14	420
TR520-5-5	1/2"-20	1/2"-20	24	29	14	420
TR520-6-6	9/16"-18	9/16"-18	27	32	17	420
TR520-7-7	5/8"-18	5/8"-18	27	32	17	420
TR520-8-8	3/4"-16	3/4"-16	32	37	19	420
TR520-10-10	7/8"-14	7/8"-14	37	43	24	350
TR520-12-12	1"1/16-12	1"1/16-12	42	49	27	350
TR520-16-16	1"5/16-12	1"5/16-12	46	52	36	280
TR520-20-20	1"5/8-12	1"5/8-12	65	59	41	210

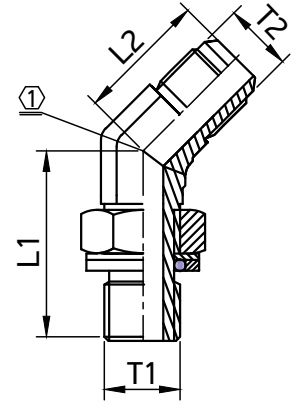
UNF 37°

TR 521

UNF 37°

UNF Kontralı Dirsek

45° Adapter with Swivel Nut UNF/UNF



Kod No Part Number	Diş Ölçüsü Thread		Boyut Ölçüleri (mm) Dimensions in (mm)			
ID No	T1	T2	L1	L2	①	PN Bar
TR521-4-4	7/16"-20	7/16"-20	27	18	12	420
TR521-5-5	1/2"-20	1/2"-20	27	20	14	420
TR521-6-6	9/16"-18	9/16"-18	29	21	17	420
TR521-8-8	3/4"-16	3/4"-16	33	25	24	420
TR521-10-10	7/8"-14	7/8"-14	39	28	24	350
TR521-12-12	1"1/16-12	1"1/16-12	44	33	32	350
TR521-16-16	1"5/16-12	1"5/16-12	47	37	36	280
TR521-20-20	1"5/8-12	1"5/8-12	49	40	46	280

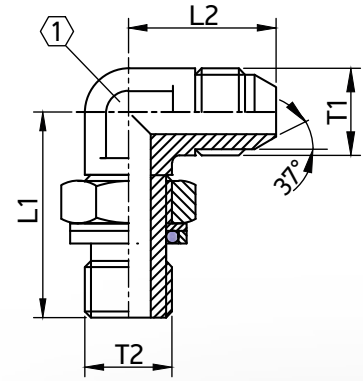
UNF 37°

TR 522

Metrik - UNF 37°

Metrik - UNF Kontralı Dirsek 90°

90° Adapter with Swivel Nut Metric/UNF



Kod No Part Number	Diş Ölçüsü Thread		Boyut Ölçüleri (mm) Dimensions in (mm)			
ID No	T1	T2	L1	L2	①	PN Bar
TR522-5-6	1/2"-20	M12x1.5	24	31	14	420
TR522-6-8	9/16"-18	M14x1.5	27	34	17	420
TR522-6-10	9/16"-18	M16x1.5	29	38	19	350
TR522-8-10	3/4"-16	M16x1.5	32	38	19	350
TR522-8-12	3/4"-16	M18x1.5	32	38	19	350
TR522-10-12	7/8"-14	M18x1.5	37	42	22	350
TR522-10-15	7/8"-14	M22x1.5	37	43	22	350
TR522-12-15	1"1/16-12	M22x1.5	42	45	22	350
TR522-16-24	1"5/16-12	M33x2	46	53	36	280
TR522-20-30	1"5/8-12	M42x2	52	58	41	210

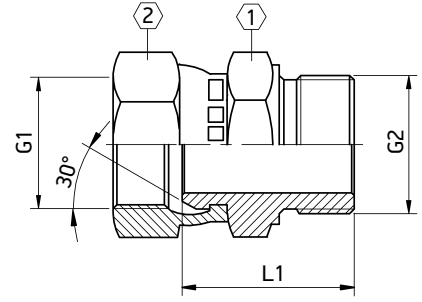
Metrik - UNF 37°

TR 530

BSP/60°/BSP

BSP Ters Rakor

Straight Adapter with Swivel Nut

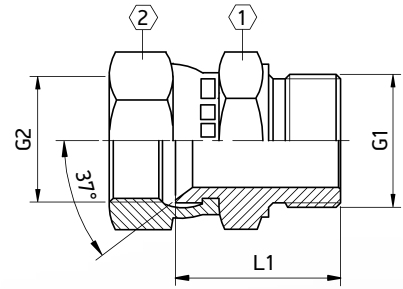


Kod No Part Number	Diş Ölçüsü Thread		Boyut Ölçüleri (mm) Dimensions in (mm)			
ID No	G1	G2	L1	①	②	PN Bar
TR530-2-2	G1/8"-28	G1/8"-28	26	14	14	350
TR530-4-4	G1/4"-19	G1/4"-19	31	19	19	350
TR530-6-6	G3/8"-19	G3/8"-19	34	22	22	280
TR530-8-8	G1/2"-14	G1/2"-14	40	27	27	245
TR530-12-12	G3/4"-14	G3/4"-14	44	32	32	140
TR530-16-16	G1"-11	G1"-11	49	41	41	120
TR530-20-20	G1"1/4-11	G1"1/4-11	55	50	50	120
TR530-24-24	G1"1/2-11	G1"1/2-11	59	55	55	85
TR530-32-32	G2"-11	G2"-11	62	65	70	75

BSP/60°/BSP

BSP-UNF Ters Rakor

Straight Adapter with Swivel Nut



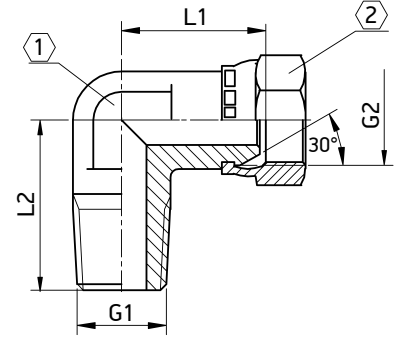
Kod No Part Number	Diş Ölçüsü Thread		Boyut Ölçüleri (mm) Dimensions in (mm)			
ID No	G1	G2	L1	①	②	PN Bar
TR531-4-6	G1/4"-14	9/16"-18	30	19	19	350
TR531-6-6	G3/8"-19	9/16"-18	31	19	22	350
TR531-6-7	G3/8"-19	5/8"-18	31.5	22	22	350
TR531-6-8	G3/8"-19	3/4"-16	32	24	22	350
TR531-8-8	G1/2"-14	3/4"-16	35	24	27	350
TR531-8-10	G1/2"-14	7/8"-14	36	27	27	350
TR531-12-12	G3/4"-14	1"1/16-12	40	32	32	350
TR531-12-16	G3/4"-14	1"5/16-12	42	41	32	350
TR531-16-16	G1"-11	1"5/16-12	47	41	41	350
TR531-20-20	G1"1/4-11	1"5/8-12	52	50	50	120
TR531-24-24	G1"1/2-11	1"7/8-12	54	55	55	120

TR 540

NPT/BSP 60°

Ters Dirsek

Elbow with Swivel Nut



Kod No Part Number	Diş Ölçüsü Thread		Boyut Ölçüleri (mm) Dimensions in (mm)				
	G1	G2	L1	L2	①	②	PN Bar
TR540-2	G1/8"-28	G1/8"-28	18	20	14	14	350
TR540-4	G1/4"-18	G1/4"-19	19	28	14	19	350
TR540-6	G3/8"-18	G3/8"-19	25	31	17	22	280
TR540-8	G1/2"-14	G1/2"-14	28	37	24	27	245
TR540-12	G3/4"-14	G3/4"-14	33	40	27	32	140
TR540-16	G1"-11	G1"-11	39	50	36	41	120
TR540-20	G1 1/4"-11	G1 1/4"-11	41	61	41	50	120
TR540-24	G1 1/2"-11	G1 1/2"-11	48	67	50	55	85

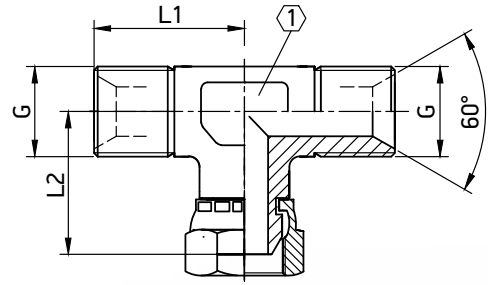
NPT/BSP 60°

TR 541

BSP/BSP 60°

BSP-Orta Bacak T Rakor 60°

Brance Tee with Swivel Nut



Kod No Part Number	Diş Ölçüsü Thread	Boyut Ölçüleri (mm) Dimensions in (mm)			
ID No	G	L1	L2	①	PN Bar
TR541-2	1/8"-28	17	18	12	350
TR541-4	1/4"-19	24	25	17	350
TR541-6	3/8"-19	27	26	14	350
TR541-8	1/2"-14	32	32	24	200
TR541-12	3/4"-14	36	33	27	200
TR541-16	1"-11	42	38	36	120
TR541-20	1 1/4"-11	48	48	41	120
TR541-24	1 1/2"-11	54	50	50	105

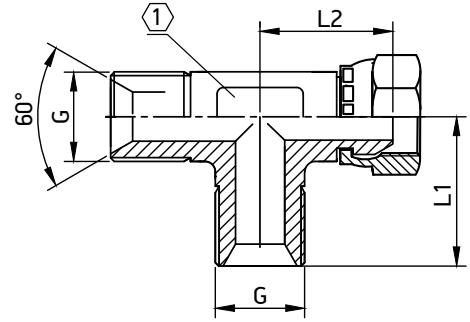
BSP/BSP 60°

TR 542

BSP/BSP 60°

BSP-Yan Bacak T Rakor 60°

Barrel Tee Adapter with Swivel Nut



Kod No Part Number	Diş Ölçüsü Thread	Boyut Ölçüleri (mm) Dimensions in (mm)			
ID No	G	L1	L2	①	PN Bar
TR542-2	1/8"-28	17	18	12	350
TR542-4	1/4"-19	24	25	14	350
TR542-6	3/8"-19	27	26	17	350
TR542-8	1/2"-14	32	32	24	200
TR542-12	3/4"-14	36	33	27	200
TR542-16	1"-11	42	38	36	120
TR542-20	1 1/4"-11	48	48	41	120
TR542-24	1 1/2"-11	54	50	50	105

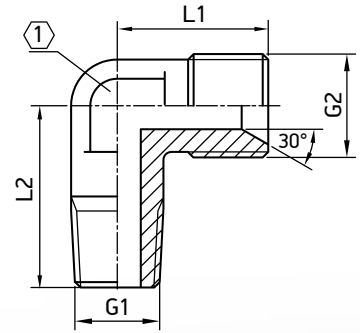
BSP/BSP 60°

TR 550

NPT/BSP 60°

Dişli Dirsek

Elbow NPT / BSP



Kod No Part Number	Diş Ölçüsü Thread		Boyut Ölçüleri (mm) Dimensions in (mm)			
ID No	G1	G2	L1	L2	①	PN Bar
TR550-2-2	G1/8"-28	G1/8"-28	17	20	12	350
TR550-4-4	G1/4"-19	G1/4"-19	24	28	14	350
TR550-6-6	G3/8"-19	G3/8"-19	27	31	17	350
TR550-8-8	G1/2"-14	G1/2"-14	32	34	27	200
TR550-12-12	G3/4"-14	G3/4"-14	37	42	27	200
TR550-16-16	G1"-11	G1"-11	42	50	36	120
TR550-20-20	G1 1/4"-11	G1 1/4"-11	48	54	41	105
TR550-24-24	G1 1/2"-11	G1 1/2"-11	54	61	50	105

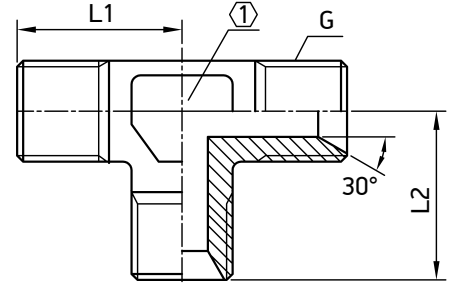
NPT/BSP 60°

TR 570

BSP 60°

T Rakor - BSP

Tee - BSP

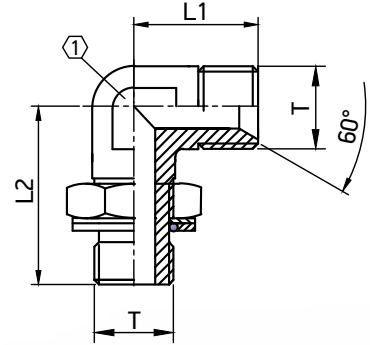


Kod No Part Number	Diş Ölçüsü Thread	Boyut Ölçüleri (mm) Dimensions in (mm)			
ID No	G	L1	L2	①	PN Bar
TR570-2	G1/8"-28	17	17	12	350
TR570-4	G1/4"-19	24	24	14	350
TR570-6	G3/8"-19	27	27	16	350
TR570-8	G1/2"-14	32	32	24	200
TR570-12	G3/4"-11	36	36	27	200
TR570-16	G1"-11	42	42	36	200
TR570-20	G1"1/4-11	48	48	41	105
TR570-24	G1"1/2-11	54	54	50	105

BSP 60°

BSP Kontralı Dirsek

Elbow with Swivel Nut - BSP/BSP



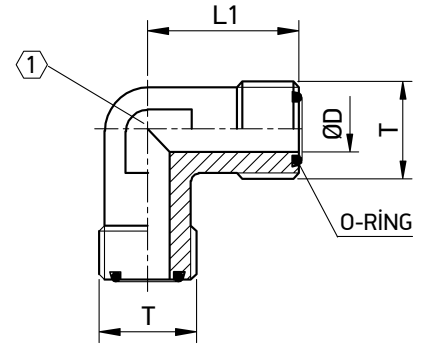
Kod No Part Number	Diş Ölçüsü Thread	Boyut Ölçüleri (mm) Dimensions in (mm)				
ID No	T	L1	L2	Ø D	①	PN Bar
TR571-2	1/8"-28	26	21	4	12	420
TR571-4	1/4"-19	24	32	5	14	420
TR571-6	3/8"-19	28	33	8	19	420
TR571-8	1/2"-14	32	43	11	24	420
TR571-12	3/4"-14	42	50	17	27	420
TR571-16	1"-11	44	52	22	36	420
TR571-20	1 1/4"-11	51	49	29	41	280
TR571-24	1 1/2"-11	59	63	33	48	280
TR571-24	2"-11					

TR 573

ORFS

ORFS Dirsek

Elbow - ORFS

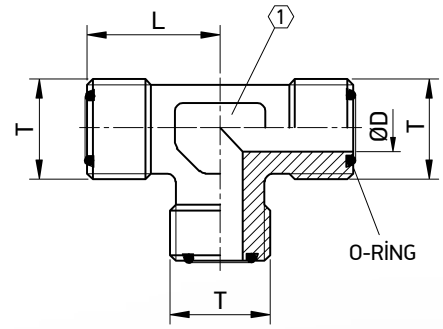


Kod No Part Number	Diş Ölçüsü Thread	Boyut Ölçüleri (mm) Dimensions in (mm)			
ID No	T	L	Ø D	①	PN Bar
TR573-6	9/16"-18	22	5	14	630
TR573-10	11/16"-16	25	7	17	630
TR573-12	13/16"-16	28	10	19	630
TR573-16	1"-14	33	13	27	420
TR573-20	1"3/16-12	37	16	30	420
TR573-25	1"7/16-12	42	21	36	420
TR573-32	1"11/16-12	45	26	41	280

ORFS

T Rakor - ORFS

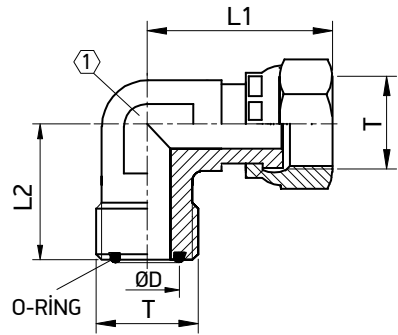
Tee - ORFS



Kod No Part Number	Diş Ölçüsü Thread	Boyut Ölçüleri (mm) Dimensions in (mm)			
ID No	T	L	Ø D	①	PN Bar
TR574-6	9/16"-18	22	5	14	630
TR574-10	11/16"-16	25	7	17	630
TR574-12	13/16"-16	28	10	19	630
TR574-16	1"-14	33	13	27	420
TR574-20	1"3/16 -12	37	16	30	420
TR574-25	1"7/16-12	42	21	36	420
TR574-32	1"11/16-12	45	26	41	350

ORFS Ters Dirsek

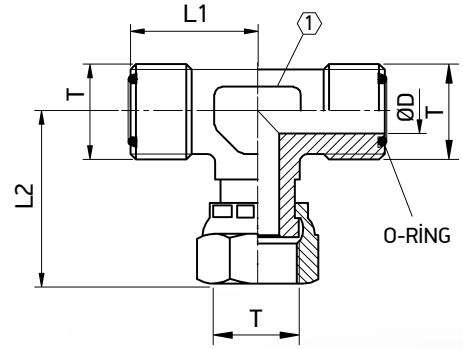
Elbow with Swivel Nut ORFS



Kod No Part Number	Diş Ölçüsü Thread	Boyut Ölçüleri (mm) Dimensions in (mm)				
ID No	T	L1	L2	Ø D	①	PN Bar
TR575-6	9/16"-18	22	26	5	14	420
TR575-10	11/16"-18	25	29	7	17	420
TR575-12	13/16"-16	28	38	10	19	420
TR575-16	1"-14	33	41	13	27	420
TR575-20	1"3/16 -12	37	46	16	30	420
TR575-25	1"7/16-12	42	53	21	36	420
TR575-32	1"11/16-12	45	58	26	41	280

ORFS Orta Bacak T

Brance Tee Adapter with Swivel Nut



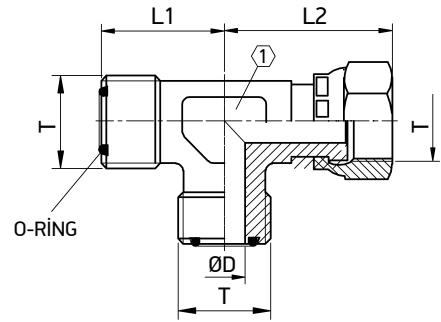
Kod No Part Number	Diş Ölçüsü Thread	Boyut Ölçüleri (mm) Dimensions in (mm)				
ID No	T	L1	L2	Ø D	①	PN Bar
TR576-6	9/16"-18	22	26	5	14	420
TR576-10	11/16"-16	25	29	7	17	420
TR576-12	13/16"-16	28	38	10	19	420
TR576-16	1"-14	33	41	13	27	420
TR576-20	1"3/16 -12	37	46	16	30	420
TR576-25	1"7/16-12	42	53	21	36	420
TR576-32	1"11/16-12	45	58	26	41	280

TR 577

ORFS

ORFS Yan Bacak T

Barrel Tee Adapter with Swivel Nut

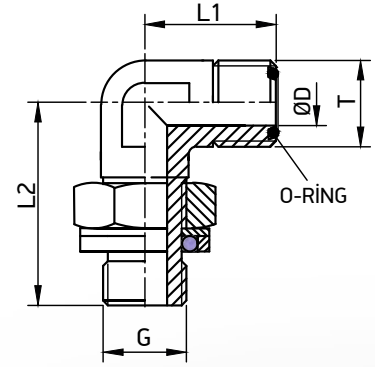


Kod No Part Number	Diş Ölçüsü Thread	Boyut Ölçüleri (mm) Dimensions in (mm)				
ID No	T	L1	L2	Ø D	①	PN Bar
TR577-6	9/16"-18	22	26	5	14	630
TR577-10	11/16"-16	25	29	7	17	630
TR577-12	13/16"-16	28	38	10	19	630
TR577-16	1"-14	33	41	13	27	420
TR577-20	1"3/16 -12	37	46	16	30	420
TR577-25	1"7/16-12	42	53	21	36	420
TR577-32	1"11/16-12	45	58	26	41	350

ORFS

BSP/ORFS Kontralı Dirsek

Straight Adapter with Swivel Nut - BSP/ORFS



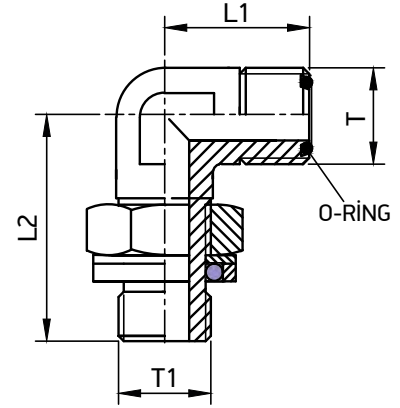
Kod No Part Number	Diş Ölçüsü Thread		Boyut Ölçüleri (mm) Dimensions in (mm)				
ID No	G	T	L1	L2	Ø D	①	PN Bar
TR578-4-6	1/4"-19	9/16"-18	24	26	5	17	250
TR578-4-10	1/4"-19	11/16"-16	25	36	7	19	250
TR578-4-12	1/4"-19	13/16"-16	28	36	10	19	250
TR578-6-6	3/8"-19	9/16"-18	25	38	5	19	250
TR578-6-10	3/8"-19	11/16"-16	27	38	7	19	250
TR578-6-12	3/8"-19	13/16"-16	28	38	10	19	250
TR578-8-10	1/2"-14	11/16"-16	29	49	7	27	250
TR578-8-12	1/2"-14	13/16"-16	31	49	10	27	250
TR578-12-16	3/4"-14	1"-14	36	52	13	30	250
TR578-12-20	3/4"-14	1"3/16-12	37	52	16	30	250
TR578-16-20	1"-11	1"3/16-12	41	58	16	36	250
TR578-16-25	1"-11	1"7/16-12	42	58	21	42	250
TR578-20-32	1"1/4-11	1"11/16-12	49	65	26	50	140
TR578-24-32	1"1/2-11	1"11/16-12	49	65	26	50	140

TR 578-1

UNF/ORFS

UNF-ORFS Kontralı Dirsek

90° Revolving Adapter with
O-ring and Washer UNF/ORFS

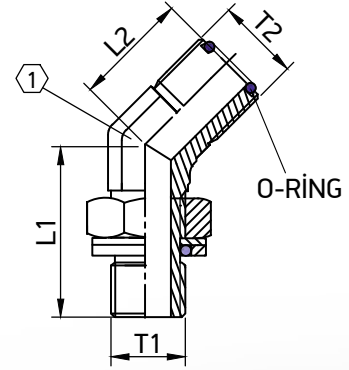


Kod No Part Number	Diş Ölçüsü Thread		Boyut Ölçüleri (mm) Dimensions in (mm)			
ID No	T1	T2	L1	L2	①	PN Bar
TR578-1-6-6	9/16"-18	9/16"-18	37	24	17	420
TR578-1-6-10	9/16"-18	11/16"-16	37	25	17	420
TR578-1-6-12	9/16"-18	13/16"-16	37	28	19	420
TR578-1-8-10	3/4"-16	11/16"-16	41	27	14	420
TR578-1-8-12	3/4"-16	13/16"-16	41	28	12	420
TR578-1-8-16	3/4"-16	1"-14	46	33	24	420
TR578-1-10-10	7/8"-14	11/16"-16	50	29	24	420
TR578-1-10-12	7/8"-14	13/16"-16	50	31	24	420
TR578-1-10-16	7/8"-14	1"-14	50	33	24	420
TR578-1-12-12	1"1/16-12	1"-14	55	36	27	380
TR578-1-12-20	1"1/16-12	1"3/16-12	55	37	27	380
TR578-1-12-25	1"1/16-12	1"7/16-12	59	42	36	380
TR578-1-16-20	1"5/16-12	1"3/16-12	60	41	36	380
TR578-1-16-25	1"5/16-12	1"7/16-12	60	42	36	380

UNF/ORFS

BSP/ORFS Kontralı Dirsek 45°

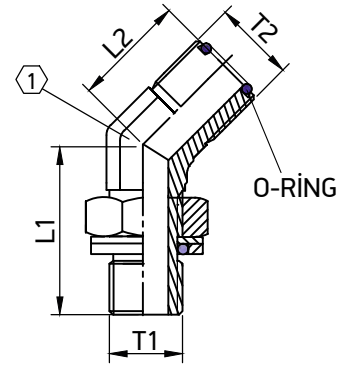
Straight Adapter with Swivel Nut 45° - BSP/ORFS



Kod No Part Number	Diş Ölçüsü Thread		Boyut Ölçüleri (mm) Dimensions in (mm)			
ID No	T1	T2	L1	L2	①	PN Bar
TR578-2-4-6	1/4"-19	9/16"-18	33	17	19	250
TR578-2-4-10	1/4"-19	11/16"-16	32	19	19	250
TR578-2-6-10	3/8"-19	11/16"-16	34	19	19	250
TR578-2-8-10	1/2"-14	11/16"-16	43	19	27	250
TR578-2-8-16	1/2"-14	1"-14	43	23	27	250
TR578-2-12-16	3/4"-14	1"-14	46	24	30	250
TR578-2-12-20	3/4"-14	1"3/16-12	46	26	30	250
TR578-2-16-20	1"-11	1"3/16-12	51	30	36	250

UNF-ORFS Kontralı Dirsek 45°

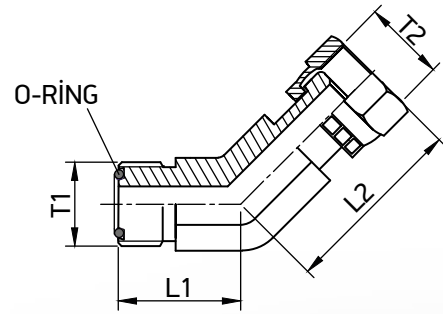
Straight Adapter with Swivel Nut 45° UNF/ORFS



Kod No Part Number	Diş Ölçüsü Thread		Boyut Ölçüleri (mm) Dimensions in (mm)			
	T1	T2	L1	L2	①	PN Bar
TR578-3-6-6	9/16"-18	9/16"-18	33	17	14	630
TR578-3-6-10	9/16"-18	11/16"-16	33	19	19	630
TR578-3-6-12	9/16"-18	13/16"-16	32	20	19	630
TR578-3-8-10	3/4"-16	11/16"-16	36	19	19	630
TR578-3-8-12	3/4"-16	13/16"-16	36	20	19	630
TR578-3-8-16	3/4"-16	1"-14	40	23	27	420
TR578-3-10-12	7/8"-14	13/16"-16	45	21	27	420
TR578-3-10-16	7/8"-14	1"-14	45	23	27	420

ORFS Ters Dirsek 45°

Adapter with Swivel Nut ORFS 45°

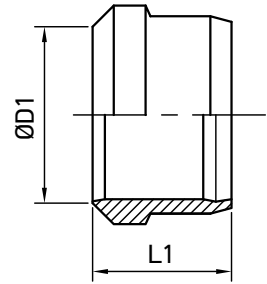


Kod No Part Number	Diş Ölçüsü Thread		Boyut Ölçüleri (mm) Dimensions in (mm)			
ID No	T1	T2	L1	L2	①	PN Bar
TR579-6	9/16"-18	9/16"-18	16	25	17	420
TR579-10	11/16"-16	11/16"-16	19	28	19	420
TR579-12	13/16"-16	13/16"-16	20	38	22	420
TR579-16	1"-14	1"-14	23	39	27	420
TR579-20	1"3/16-12	1"3/16-12	26	44	32	420
TR579-25	1"7/16-12	1"7/16-12	30	48	41	420
TR579-32	1"11/16-12	1"11/16-12	32	50	46	420

TR 580-L/S

TİP L/S

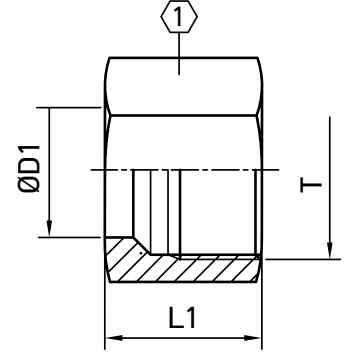
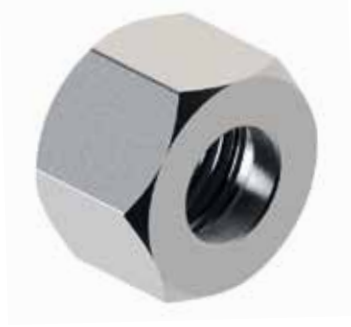
Yüksük Ring



	Kod No Part Number	Boyut Ölçüleri (mm) Dimensions in (mm)		
	ID No	Ø D1	L1	PN Bar
L	TR580-L-6	6L	9.5	315
	TR580-L-8	8L	9.5	315
	TR580-L-10	10L	10	315
	TR580-L-12	12L	10	315
	TR580-L-15	15L	10	315
	TR580-L-18	18L	10	315
	TR580-L-22	22L	10.5	315
	TR580-L-28	28L	10.5	160
	TR580-L-35	35L	13.5	160
	TR580-L-42	42L	13.5	160
S	TR580-S-6	6S	9.5	630
	TR580-S-8	8S	9.5	630
	TR580-S-10	10S	10	630
	TR580-S-12	12S	10	630
	TR580-S-16	16S	10.5	630
	TR580-S-20	20S	12.5	630
	TR580-S-25	25S	12.5	400
	TR580-S-30	30S	13	400
	TR580-S-38	38S	13	400

Metrik Somunlar

Nut DIN 24° (Heavy and Light Series)

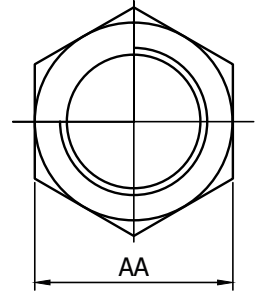
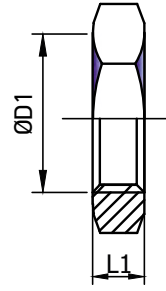


	Kod No Part Number	Diş Ölçüsü Thread	Boyut Ölçüleri (mm) Dimensions in (mm)			
	ID No	T	Ø D1	L1	①	PN Bar
L	TR590-6L	M12x1.5	6L	15	14	315
	TR590-8L	M14x1.5	8L	15	17	315
	TR590-10L	M16x1.5	10L	16	19	315
	TR590-12L	M18x1.5	12L	16	22	315
	TR590-15L	M22x1.5	15L	18	27	315
	TR590-18L	M26x1.5	18L	19	32	315
	TR590-22L	M30x2	22L	20	36	160
	TR590-28L	M36x2	28L	22	41	160
	TR590-35L	M45x2	35L	24	50	160
	TR590-42L	M52x2	42L	25	60	160
S	TR590-6S	M14x1.5	6S	15	17	630
	TR590-8S	M16x1.5	8S	17	19	630
	TR590-10S	M18x1.5	10S	17	22	630
	TR590-12S	M20x1.5	12S	19	24	630
	TR590-16S	M24x1.5	16S	21	30	400
	TR590-20S	M30x2	20S	25	36	400
	TR590-25S	M36x2	25S	28	46	400
	TR590-30S	M42x2	30S	30	50	400
TR590-38S	M52x2	38S	33	60	400	

Metrik 24° TİP L/S

Kontra Somunlar

BSP - JIC - Metric Lock Nuts

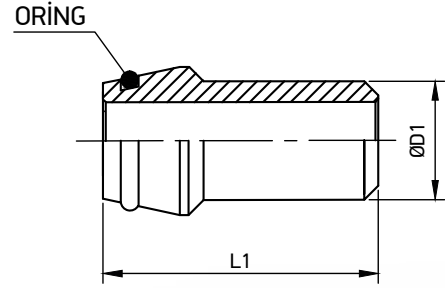


BSP SOMUNLAR			UNF SOMUNLAR			METRİK SOMUNLAR		
Diş Ölçüsü Thread	Boyut Ölçüleri (mm) Dimensions in (mm)		Diş Ölçüsü Thread	Boyut Ölçüleri (mm) Dimensions in (mm)		Diş Ölçüsü Thread	Boyut Ölçüleri (mm) Dimensions in (mm)	
T	L1	AA	T	L1	AA	T	L1	AA
1/8"-28	6	17	7/16"-20	6.5	17	M12x1.5	6	17
1/4"-19	6.5	19	1/2"-20	7	17	M14x1.5	6	19
3/8"-19	7	24	9/16"-18	6.5	22	M16x1.5	6	22
1/2"-14	7	27	5/8"-18	7	24	M18x1.5	6	24
3/4"-14	9	32	3/4"-16	8	27	M20x1.5	6	27
1"-11	10	41	7/8"-14	9	27	M22x1.5	7	27
1"1/4-11	10	50	1"1/16-12	9	32	M24x1.5	7	32
1"1/2-11	10	55	1"5/16-12	10	41	M26x1.5	8	36
2"-11	10	70	1"5/8-12	10	50	M30x2	8	41
			1"7/8-12	10.5	55	M36x2	9	46
						M42x2	9	50
						M45x2	9	55
						M52x2	10	65

TR 595-L/S

Metrik 24° TİP L/S

O-Ring'li Kuyruklu Yüksük with O-Ring



	Kod No Part Number	Diş Ölçüsü Thread	Boyut Ölçüleri (mm) Dimensions in (mm)			
	ID No	DN	Ø D1	L	O-RİNG	PN Bar
L	TR595-L6	6L	6	31	4x1.5	315
	TR595-L8	8L	8	31	6x1.5	315
	TR595-L10	10L	10	32	7.5x1.5	315
	TR595-L12	12L	12	32	9x2	315
	TR595-L15	15L	15	34	12x2	315
	TR595-L18	18L	18	35.5	15x2	315
	TR595-L22	22L	22	38	18x2	160
	TR595-L28	28L	28	41	25x2	160
	TR595-L35	35L	35	47	30x2.5	160
	TR595-L42	42L	42	47	38x2.5	160
S	TR595-S8	8S	8	31	6x1.5	630
	TR595-S10	10S	10	32	7.5x1.5	630
	TR595-S12	12S	12	32	9x1.5	630
	TR595-S16	16S	16	39	12x2	400
	TR595-S20	20S	20	45	16x2.5	400
	TR595-S25	25S	25	49	20x2.5	400
	TR595-S30	30S	30	52	25x2.5	315
	TR595-S38	38S	38	56	33x2.5	315

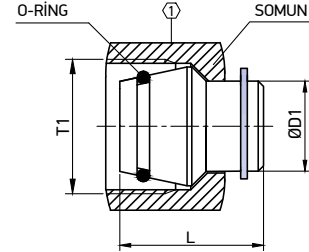
Metrik 24° TİP L/S

TR 596-L/S

Metrik 24° TİP L/S

O-Ring'li Kapak Körtapa

Blanking Plug to Fit Cones



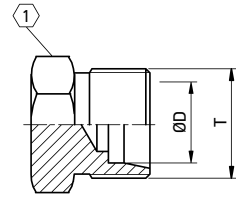
Kod No Part Number	Diş Ölçüsü Thread		Boyut Ölçüleri (mm) Dimensions in (mm)					
	ID No	DN	T1	Ø D1	L	O-RİNG	①	PN Bar
L	TR596-L6	6L	M12X1.5	6	18.5	4x1.5	14	315
	TR596-L8	8L	M14X1.5	8	18.5	6x1.5	17	315
	TR596-L10	10L	M16X1.5	10	20	7.5x1.5	19	315
	TR596-L12	12L	M18X1.5	12	20.5	9x1.5	22	315
	TR596-L15	15L	M22X1.5	15	21	12x2	27	315
	TR596-L18	18L	M26X1.5	18	22	15x2	32	315
	TR596-L22	22L	M30X2	22	24	18x2	36	160
	TR596-L28	28L	M36X2	28	26	25x2	41	160
	TR596-L35	35L	M45X2	35	30	30x2.5	50	160
	TR596-L42	42L	M52X2	42	30	38x2.5		160
S	TR596-S8	8S	M16X1.5	8	21	6x1.5	19	630
	TR596-S10	10S	M18X1.5	10	22	7.5x1.5	22	630
	TR596-S12	12S	M20X1.5	12	22	9x1.5	24	630
	TR596-S16	16S	M24X1.5	16	25	12x2	30	400
	TR596-S20	20S	M30X2	20	29	16x2.5	36	400
	TR596-S25	25S	M36X2	25	29	20x2.5	46	400
	TR596-S30	30S	M42X2	30	31	25x2.5	50	400
	TR596-S38	38S	M52X2	38	33	33x2.5	60	315

Tapalar | Adapter - Metric



TR 602

Metrik Havşalı
Erkek Tapa



Kod No Part Number	Diş Ölçüsü Thread	Boyut Ölçüleri (mm) Dimensions in (mm)		Kod No Part Number	Diş Ölçüsü Thread	Boyut Ölçüleri (mm) Dimensions in (mm)	
ID No	T	Ø D1	①	ID No	T	Ø D1	①
TR602-6L	M12x1,5	6	14	TR602-6S	M14x1,5	6	17
TR602-8L	M14x1,5	8	17	TR602-8S	M16x1,5	8	19
TR602-10L	M16x1,5	10	19	TR602-10S	M18x1,5	10	19
TR602-12L	M18x1,5	12	19	TR602-12S	M20x1,5	12	22
TR602-15L	M22x1,5	15	22	TR602-16S	M24x1,5	16	27
TR602-18L	M26x1,5	18	24	TR602-20S	M30x2	20	32
TR602-22L	M30x2	22	32	TR602-25S	M36x2	25	36
TR602-28L	M36x2	28	36	TR602-30S	M42x2	30	46
TR602-35L	M45x2	35	46	TR602-38S	M52x2	38	55
TR602-42L	M52x2	42	55				

TR 600

BSP

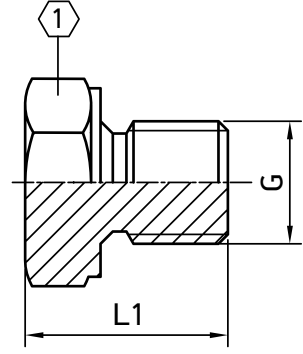
Erkek Tapa

Closure Plug



Tapalar

Adapter BSP



Kod No Part Number	Diş Ölçüsü Thread	Boyut Ölçüleri (mm) Dimensions in (mm)	
ID No	G	L1	①
TR600-2	1/8"-28	13	14
TR600-4	1/4"-19	18	19
TR600-6	3/8"-19	20	22
TR600-8	1/2"-14	26	27
TR600-12	3/4"-14	30	32
TR600-16	G1"-11	35	41
TR600-20	1 1/4"-11	38	50
TR600-24	1 1/2"-11	42	55
TR600-32	2"-11	41	65

Tapalar

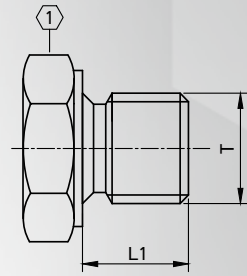
Adapter - Metric



TR 606

Metrik Anahtar Başlı

Erkek Tapa



Kod No Part Number	Diş Ölçüsü Thread	Boyut Ölçüleri (mm) Dimensions in (mm)	
ID No	T	L1	①
TR606-6	M12x1.5	12	17
TR606-8	M14x1.5	12	19
TR606-10	M16x1.5	12	22
TR606-12	M18x1.5	12	22
TR606-14	M20x1.5	14	27
TR606-16	M22x1.5	14	27
TR606-18	M24x1.5	16	32
TR606-20	M26x1.5	16	32
TR606-22	M30x2	18	41

TR 601

BSP

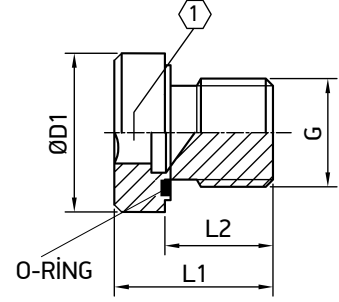
Allen Tapa

Hexagonal Head Plug



Tapalar

Adapter - BSP

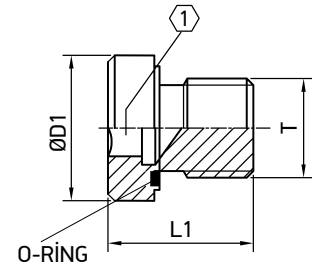


Kod No Part Number	Diş Ölçüsü Thread	Boyut Ölçüleri (mm) Dimensions in (mm)			
ID No	G	Ø D1	L1	L2	①
TR601-2	1/8"-28	14	12	8	5
TR601-4	1/4"-19	18.5	17	12	6
TR601 -6	3/8"-19	22	17	12	8
TR601-8	1/2"-14	26.5	19	14	10
TR601-12	3/4"-14	32	21	16	12
TR601-16	1"-11	39.9	22.5	16	17
TR601-20	1 1/4"-11	49.9	22.5	16	22
TR601-24	1 1/2"-11	55	22.5	16	24



TR 603

Metrik Alyan Başlı
Erkek Tapa



Kod No Part Number	Diş Ölçüsü Thread	Boyut Ölçüleri (mm) Dimensions in (mm)			
ID No	T	Ø D1	L1	①	
TR603-8	M14x1.5	19	17	6	
TR603-10	M16x1.5	22	17	8	
TR603-12	M18x1.5	24	17	8	
TR603-14	M20x1.5	26	19	10	
TR603-15	M22x1.5	27	19	10	

TR 604-605

ORFS

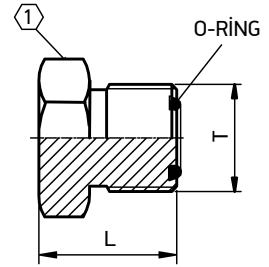
Tapalar

Adapter - ORFS



TR 604

ORFS Erkek Tapa

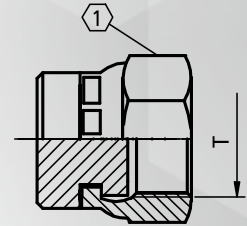


Kod No Part Number	Diş Ölçüsü Thread	Boyut Ölçüleri (mm) Dimensions in (mm)	
ID No	T	L	①
TR604-6	9/16"-18	17	17
TR604-10	11/16"-16	19	19
TR604-12	13/16"-16	26	27
TR604-16	1"-14	26	27
TR604-20	1"3/16-12	27	32
TR604-25	1"7/16-12	28	41
TR604-32	1"11/16-12	29	46
TR604-40	2"-12	34	55



TR 605

ORFS Somunlu Tapa



Kod No Part Number	Diş Ölçüsü Thread	Boyut Ölçüleri (mm) Dimensions in (mm)
ID No	T	①
TR605-6	9/16"-18	19
TR605-10	11/16"-16	22
TR605-12	13/16"-16	27
TR605-16	1"-14	30
TR605-20	1"3/16-12	36
TR605-25	1"7/16-12	46
TR605-32	1"11/16-12	50
TR604-40	2"-12	60

TR 607-608

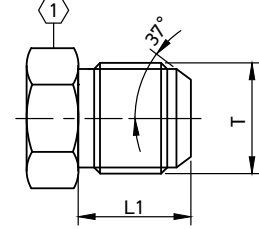
UNF



TR 607

UNF

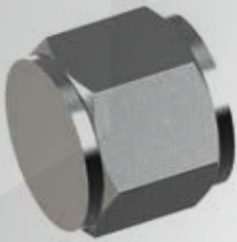
Erkek Tapa



Kod No Part Number	Diş Ölçüsü Thread	Boyut Ölçüleri (mm) Dimensions in (mm)	
ID No	T	L1	①
TR607-4S	7/16"-20	14	14
TR607-5S	1/2"-20	20	14
TR607-6S	9/16"-18	15	17
TR607-7S	5/8"-18	15	17
TR607-8S	3/4"-16	16	19
TR607-10S	7/8"-14	19	24
TR607-12S	1"1/16-12	22	27
TR607-16S	1"5/16-12	23	36
TR607-20S	1"5/8-12	24	46
TR607-24S	1"7/8-12	27	50
TR607-32S	2"1/2-12	34	65

Tapa Somun

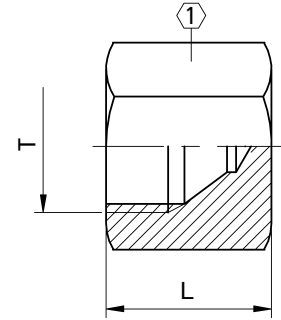
Plug Nuts JIC



TR 608 (246)

UNF

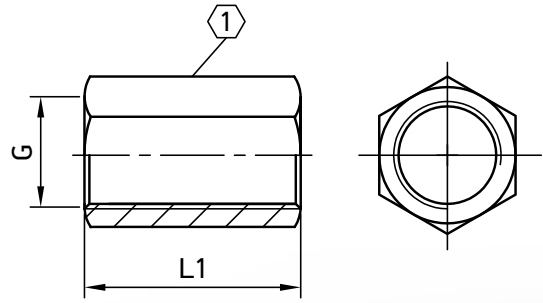
Tapa Somun



Kod No Part Number	T-Diş Ölçüsü Thread	Boyut Ölçüleri (mm) Dimensions in (mm)	
ID No	T	L	①
TR608-4S	7/16"-20	17	14
TR608-5S	1/2"-20	17	17
TR608-6S	9/16"-18	19	19
TR608-7S	5/8"-18	19	22
TR608-8S	3/4"-16	21	24
TR608-10S	7/8"-14	24	27
TR608-12S	1"1/16-12	27	32
TR608-16S	1"5/16-12	29	41

Manşon

BSP Female Sleeve



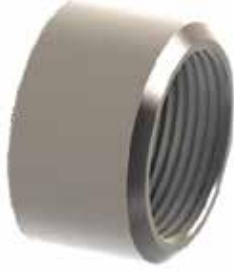
Kod No Part Number	Diş Ölçüsü Thread	Boyut Ölçüleri (mm) Dimensions in (mm)		
ID No	G	L1	①	PN Bar
TR610-2	G1/8"-28	19	14	420
TR610-4	G1/4"-19	28	19	420
TR610-6	G3/8"-19	28	22	420
TR610-8	G1/2"-14	33	27	350
TR610-12	G3/4"-14	37	32	280
TR610-16	G1"-11	28	41	210
TR610-20	G1"1/4-11	44	50	210
TR610-24	G1"1/2-11	48	55	210
TR610-32	G2"-11	53	70	210

TR 611-612

BSP/Metrik

Kaynaklık Manşon

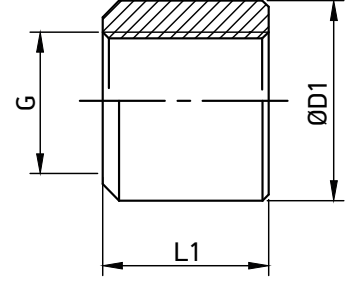
BSP Weld Sleeve



TR 611

Kaynaklık Manşon

BSP



Kod No Part Number	Diş Ölçüsü Thread	Boyut Ölçüleri (mm) Dimensions in (mm)		
ID No	G	Ø D1	L1	PN Bar
TR611-2	G1/8"-28	19	16	420
TR611-4	G1/4"-19	22	16	420
TR611-6	G3/8"-19	26	17	350
TR611-8	G1/2"-14	30	18	350
TR611-12	G3/4"-14	36	22	280
TR611-16	G1"-11	46	25	210
TR611-20	G1"1/4-11	55	26	210
TR611-24	G1"1/2-11	60	31	210
TR611-32	G2"	70	32	210

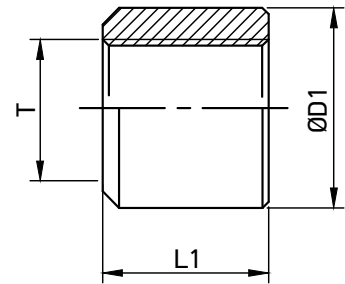


TR 612

Kaynaklık Manşon

Metrik

Metrik Weld Sleeve



Kod No Part Number	Diş Ölçüsü Thread	Boyut Ölçüleri (mm) Dimensions in (mm)		
ID No	T	Ø D1	L1	PN Bar
TR612-2	M10x1	17	13	420
TR612-4	M12x1,5	20	14	420
TR612-6	M14x1,5	22	14	350
TR612-8	M16x1,5	26	17	350
TR612-12	M18x1,5	28	18	280
TR612-16	M20x1,5	28	18	210
TR612-20	M22x1,5	30	18	210
TR612-32	M24x1,5	36	20	210

TR 623-624

BSP 30°

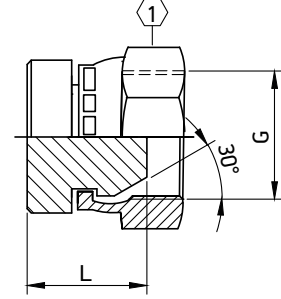
Dışa Havşa Somunlu Tapa

BSP Plug Female



TR 623

Dışa Havşa S. Tapa
BSP Plug Female



Kod No Part Number	Diş Ölçüsü Thread	Boyut Ölçüleri (mm) Dimensions in (mm)	
ID No	G	L1	①
TR623-2	G1/8"-28	14	14
TR623-4	G1/4"-19	15	19
TR623-6	G3/8"-19	17	22
TR623-8	G1/2"-14	21	27
TR623-12	G3/4"-14	22	32
TR623-16	G1"-11	23	41
TR623-20	G1 1/4"-11	29	50
TR623-24	G1 1/2"-11	30	55
TR623-32	G2"-11	29	70

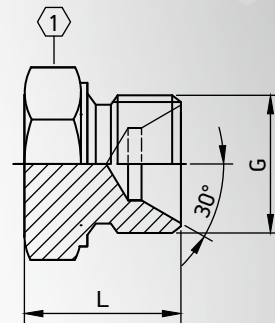
İçe Havşa Erkek Tapa

BSP Plug Male



TR 624

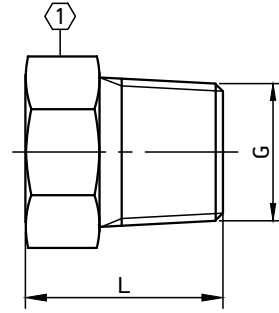
İçe Havşa E. Tapa
BSP Plug Male



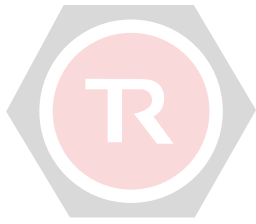
Kod No Part Number	Diş Ölçüsü Thread	Boyut Ölçüleri (mm) Dimensions in (mm)	
ID No	G	L1	①
TR624-2	G1/8"-28	15	14
TR624-4	G1/4"-19	19	19
TR624-6	G3/8"-19	22	22
TR624-8	G1/2"-14	26	27
TR624-12	G3/4"-14	30	32
TR624-16	G1"-11	33	41
TR624-20	G1 1/4"-11	37	50
TR624-24	G1 1/2"-11	40	55
TR624-32	G2"-11	46	65

NPT Kör Tapa

Plug - NPT



Kod No Part Number	Diş Ölçüsü Thread	Boyut Ölçüleri (mm) Dimensions in (mm)	
ID No	G	L1	①
TR626-2	G1/8"-28	16	12
TR626-4	G1/4"-19	21	14
TR626-6	G3/8"-19	22	19
TR626-8	G1/2"-14	27	22
TR626-12	G3/4"-14	30	27
TR626-16	G1"-11	35	36
TR626-20	G1"1/4-11	37	46
TR626-24	G1"1/2-11	38	50



TEKSAN[®]
HIDROLİK RAKOR





TEKSAN[®]
HİDROLİK RAKOR

www.teksanhidrolik.com.tr



TRSP-D80-Q

Hortum Presleme Makinası

Presle verilen kalıp çeşidi

(Standart tool with the pres)

3/16" - 1/4" - 5/16" - 3/8"

1/2" - 5/8" - 3/4" - 1"

1"1/4SH - 1"1/4 SP

1"1/2 SH - 1"1/2 SP - 2"



ÖZELLİKLERİ

- 3/16"-2" kadar her türlü düz ve 2 taraflı 90° rakorların preslenmesinde verimlilik ve kolaylık sağlayan seri ve otomatik bir prestir
- Kızaklar üzerinde hareket eden 8 kalıbı, aynı anda eşit güçle sıkır
- Kalıp sayısı 8 adedi 1 takım olup, toplam 13 takım = 104 adettir
- Kalıplar özel alaşımlı çelikten üretilmiştir.
- Pres üzerinde mevcut kalıplar için özel tasarlanmış taşıyıcı bölümler bulunmaktadır
- Özel tasarlanmış kalıp aparatı (tabanca) sayesinde istenen kalıplar tek işlemde, sökölüp takılmaktadır
- Hortum sıkma işlemi bittikten sonra geri dönüşüm zamanı ayarlanabilir
- Sıkma esnasında oluşabilecek tehlike halinde acil stop düğmesi vardır
- Ayrıca manuel olarak kalıp takma işlemi yapılır
- Pres çalıştırılması ve kullanılması LCD digital operatör paneli üzerinden yapılmaktadır.
- LCD digital operatör sayesinde digital ekrandan ± 3 mm sıkma ayarları %10 (0.1) hassasiyetle yapılabilmektedir.
- Preslenecek hortum çapına göre digital operatör paneli üzerinde preslenecek çap değeri girildiğinde, sıkılması gereken çap değeri otomatik olarak ekranda belirtilir.
- Pres sıkma çaplarını gösteren şema mevcuttur
- Pres kalıplarının yağlanması başka bir bakım gerekmez, isteğe uygun özel kalıp üretilebilir.



TEKNİK ÖZELLİKLER

Pres Sıkma Gücü (The Crimping Force)	300 bar / 95 ton
Ortalama Sıkma Hızı (Mean Crimping Speed)	8 adet / dk.
Motor Gücü (Motor Power)	4 kw. 380 V, 1450 dev./dk. hp
Hidrolik Pompa (Hydraulic Pump Type)	Pistonlu tiptir. (Pistons type)
Boyutlar (Dimensions)	140 x 50 x 105 cm
Ağırlığı Kalıplar Dahil (Total Weight)	700 kg





TRSP-D80

Hortum Presleme Makinası

Presle verilen kalıp çeşidi

(Standart tool with the pres)

3/16" - 1/4" - 5/16"

3/8" - 1/2" - 5/8" - 3/4"

1" - 1 1/4" - 1 1/2"

2"



ÖZELLİKLERİ

- 3/16"-2" kadar her türlü düz ve 2 taraflı 90° rakorların preslenmesinde verimlilik ve kolaylık sağlayan seri ve otomatik bir prestir
- Kızaklar üzerinde hareket eden 8 kalıbı, aynı anda eşit güçle sıkır
- Kalıp sayısı 8 adedi 1 takım olup, toplam 11 takım = 88 adettir
- Kalıplar özel alaşımlı çelikten üretilmiştir.
- Kalıplar için çekmeceli dolap pres üzerinde mevcuttur.
- Hortum sıkma işlemi bittikten sonra geri dönüşüm zamanı ayarlanabilir
- Sıkma esnasında oluşabilecek tehlike halinde acil stop düğmesi vardır
- Preste seri ve çok hasas ayarlar için mikrometre sistemi vardır.
- Presleme çapları otomatik olup ayar gerektirmez.
- Pres sıkma çaplarını gösteren şema mevcuttur
- Pres kalıplarının yağlanmasından başka bir bakım gerekmez, isteğe uygun özel kalıp üretilebilir.



TEKNİK ÖZELLİKLER

Pres Sıkma Gücü (The Crimping Force)	300 bar / 95 ton
Ortalama Sıkma Hızı (Mean Crimping Speed)	8 adet / dk.
Motor Gücü (Motor Power)	4 kw. 380 V, 1450 dev./dk. hp
Hidrolik Pompa (Hydraulic Pump Type)	Pistonlu tiptir. (Pistons type)
Boyutlar (Dimensions)	130 x 50 x 100 cm
Ağırlığı Kalıplar Dahil (Total Weight)	700 kg

TRSP-D80



TRSP-Y50

Hortum Presleme Makinası

Presle verilen kalıp çeşidi

(Standart tool with the pres)

1/8" - 3/16" - 1/4" - 5/16"
3/8" - 1/2" - 5/8" - 3/4" - 1"



ÖZELLİKLERİ

- 1/8" ile 1" dahil her türlü düz ve her iki ucu 90° dirsekli rakorları sıkma özelliğine sahiptir.
- Pres hem manuel hem de otomatik olarak, ayak pedalıyla çalışabilmektedir.
- Pres çalıştırılması ve kullanılması LCD digital operatör panel üzerinde yapılmaktadır.
- LCD digital operatör sayesinde, digital ekrandan ± 3 mm sıkma ayarları %10 (0.1) hassasiyetle yapılabilmektedir.
- Pres üzerinde 9 takım sıkma kalıpları mevcut olup, bir takım ayak sekiz 8 adet olmak üzere toplam 72 adettir.
- Pres üzerinde mevcut kalıplar için, özel tasarlanmış taşıyıcı bölümler (raflı dolap) bulunmaktadır.
- Özel tasarlanmış kalıp aparatı sayesinde istenen kalıplar tek işlemde, sökülüp takılmaktadır. Ayrıca manuel olarak el ile takma işlemi yapılır.
- Sıkma esnasında rakor boyu ve sıkma şeklini kolaylaştıran ayna sistemi mevcuttur.
- Adeti yüksek hortumları sıkma sırasında kolaylık sağlayan otomatik switch sistemi vardır.
- Preslenecek hortum çapına göre LCD digital operatör paneli üzerinde preslenecek çap değeri girildiğinde, sıkılması gereken çap değeri otomatik olarak ekranda belirir.



TEKNİK ÖZELLİKLER

Pres Sıkma Gücü (The Crimping Force)	300 bar / 85 ton
Ortalama Sıkma Hızı (Mean Crimping Speed)	12 adet / dk.
Motor Gücü (Motor Power)	4 kw. 380 V, 1450 dev./dk.
Hidrolik Pompa (Hydraulic Pump Type)	Dişli tiptir. (Gear type)
Boyutlar (Dimensions)	60 x 100 x 150 cm
Ağırlığı Kalıplar Dahil (Total Weight)	750 kg

TRSP-Y50



TRSP-Y110

Hortum Presleme Makinası

Presle verilen kalıp çeşidi

(Standart tool with the pres)

3/16" - 1/4" - 5/16" - 3/8"
1/2" - 5/8" - 3/4" - 1"
1"1/4SH - 1"1/4SP
1"1/2SH - 1"1/2SP
2" - 2"1/2 - 3"



ÖZELLİKLERİ

- 3/16" ile 3" dahil her türlü düz ve her iki ucu 90° dirsekli rakorları sıkma özelliğine sahiptir.
- Kalıpsız olarak ana çene kalıbı ile 4" endüstriyel hortumları sıkma özelliğine sahiptir.
- Pres hem manuel, hemde otomatik olarak, ayak pedalıyla çalışabilmektedir.
- Pres çalıştırılması ve kullanılması LCD digital operatör panel üzerinde yapılmaktadır.
- LCD digital operatör sayesinde, digital ekrandan ± 3 mm sıkma ayarları %10 (0.1) hassasiyetle yapılabilmektedir.
- Pres üzerinde 15 takım sıkma kalıpları mevcut olup, bir takım kalıp sekiz 8 adet olmak üzere toplam 120 adet kalıp mevcuttur.
- Pres üzerinde mevcut kalıplar için, özel tasarlanmış taşıyıcı bölümler (raflı dolap) bulunmaktadır.
- Özel tasarlanmış kalıp aparatı sayesinde istenen kalıplar tek işlemden, sökölüp takılmaktadır. Ayrıca manuel olarak el ile takma işlemi yapılır.
- Sıkma esnasında rakor boyu ve sıkma şeklini kolaylaştıran ayna sistemi mevcuttur.
- Adeti yüksek hortumları sıkma sırasında kolaylık sağlayan otomatik switch sistemi vardır.
- Preslenecek hortum çapına göre LCD digital operatör paneli üzerinde preslenecek çap değeri girildiğinde, sıkılması gereken çap değeri otomatik olarak ekranda belirir.



TEKNİK ÖZELLİKLER

Pres Sıkma Gücü (The Crimping Force)	300 bar / 240 ton
Ortalama Sıkma Hızı (Mean Crimping Speed)	12 adet / dk.
Motor Gücü (Motor Power)	5.5 kw. 380 V, 1450 dev./dk. hp
Hidrolik Pompa (Hydraulic Pump Type)	Dişli tiptir. (Gear type)
Boyutlar (Dimensions)	75 x 115 x 155 cm
Ağırlığı Kalıplar Dahil (Total Weight)	1400 kg



TRSP-Y200

Hortum Presleme Makinası

Presle verilen
kalıp çeşidi

(Standart tool with the pres)

3" - 4" - 5" - 6"



ÖZELLİKLERİ

- 3" ile 6" dahil her türlü rakorları sıkma özelliğine sahiptir.
- Pres hem manuel hemde otomatik olarak, ayak pedalıyla çalışabilmektedir.
- Pres çalıştırılması ve kullanılması LCD digital (manuel) operatör panel üzerinde yapılmaktadır.
- LCD digital operatör sayesinde, digital ekrandan ± 3 mm sıkma ayarları %10 (0.1) hassasiyetle yapılabilmektedir.
- Pres üzerinde 4 takım sıkma kalıpları mevcut olup, bir takım ayak sekiz 8 adet olmak üzere toplam 32 adettir.
- Pres üzerinde mevcut kalıplar için, taşıyıcı bölümler (ralli dolap) bulunmaktadır.
- Adeti yüksek hortumları sıkma sırasında kolaylık sağlayan otomatik switch sistemi vardır.
- Preslenecek hortum çapına göre LCD digital operatör paneli üzerinde preslenecek çap değeri girildiğinde, sıkılması gereken çap değeri otomatik olarak ekranda belirir.



TEKNİK ÖZELLİKLER

Pres Sıkma Gücü (The Crimping Force)	300 bar / 420 ton
Ortalama Sıkma Hızı (Mean Crimping Speed)	2 adet / dk.
Motor Gücü (Motor Power)	15 kw. 380 V, 1450 dev./dk.
Hidrolik Pompa (Hydraulic Pump Type)	Pistonlu tiptir. (Pistons type)
Boyutlar (Dimensions)	155 x 120 x 190 cm
Ağırlığı Kalıplar Dahil (Total Weight)	3200 kg

TRSP-Y200



TR-KS-M

Hortum Kesme-Soyma Makinası
(Manuel)



ÖZELLİKLERİ

- 3/16"-3" ebatındaki her türlü hidrolik hortumları kolaylıkla keser.
- Soyma aparatları sayesinde 1/4" - 1"1/2 kadar tüm hortumları soyma özelliğine sahiptir.
- Kesme sırasında hortumun sıkışmamasını sağlayan aparatlar mevcuttur.
- Güçlü aspiratörü sayesinde tozu ve dumanı dışarı atar.
- Özel tasarlanmış kesme kolu, kesmeyi kolaylaştırır.
- Mekanik kırılmaç kızak üzerinde çalışmaktadır.
- Hidrolik hortumları kesici kalemle traşlayarak soyar.
- Soyma işlemi kesici kalemle yapıldığında toz-duman ve koku yapmaz.
- Aparatlar isteğe uygun olarak hortumu boy ve derinlik ölçüsünde ayarlayarak soyabilir.
- Her ebat hortumun ayrı aparatı olup sökme ve takma işlemi çok pratiktir.

TEKNİK ÖZELLİKLER

Testere Cinsi (Saw type)	Hss Daire (Hss Circle)
Testere Çapı (Saw Diameter)	490 mm
Motor Gücü (Motor Power)	7.5 kw
Boyutlar (Dimensions)	115 x 65 x 75 cm
Ağırlığı (Weight)	200 kg



TR-KS-H

Hortum Kesme-Soyma Makinası
(Hidrolik)



ÖZELLİKLERİ

- 3/16" - 3" ebatındaki her türlü hidrolik hortumları kolaylıkla keser.
- Soyma aparatlar sayesinde 1/4" - 1 1/2" kadar tüm hortumları soyma özelliğine sahiptir.
- Kesme sırasında hortumun sıkışmamasını sağlayan aparatlar mevcuttur.
- Güçlü aspiratörü sayesinde tozu ve dumanı dışarı atar.
- Kırılmaç kızak hidrolik olarak çalışmaktadır.
- Hidrolik hız ayarı sayesinde kesim işlemi seri olarak yapılır.
- Hidrolik hortumları kesici kalemle traşlayarak soyar.
- Soyma işlemi kesici kalemle yapıldığında toz-duman ve koku yapmaz.
- Aparatlar isteğe uygun olarak hortumu boy ve derinlik ölçüsünde ayarlayarak soyabilir.
- Dokunmatik pedal sayesinde soyma işlemini seri ve kolay hale getirmektedir.
- Her ebat hortumun ayrı aparatı olup sökme ve takma işlemi çok pratiktir.



TEKNİK ÖZELLİKLER

TR-KS-H

Testere Cinsi (Saw type)	Hss Daire (Hss Circle)
Testere Çapı (Saw Diameter)	490 mm
Motor Gücü (Motor Power)	7.5 kw
Boyutlar (Dimensions)	115 x 65 x 75 cm
Ağırlığı (Weight)	200 kg

TR-EP

El Presi

- 8-32 mm arası sac soketleri manuel olarak sıkma özelliğine sahiptir.
- Mengene ve tezgah üstüne kolaylıkla monte edilir.
- 6 ve 8 ayaklı olmak üzere iki gruba ayrılır.

Notlar / Notes

A series of horizontal dotted lines for writing notes, spanning most of the page width.

Notlar / Notes

A series of horizontal dotted lines for writing notes, spanning the width of the page.